



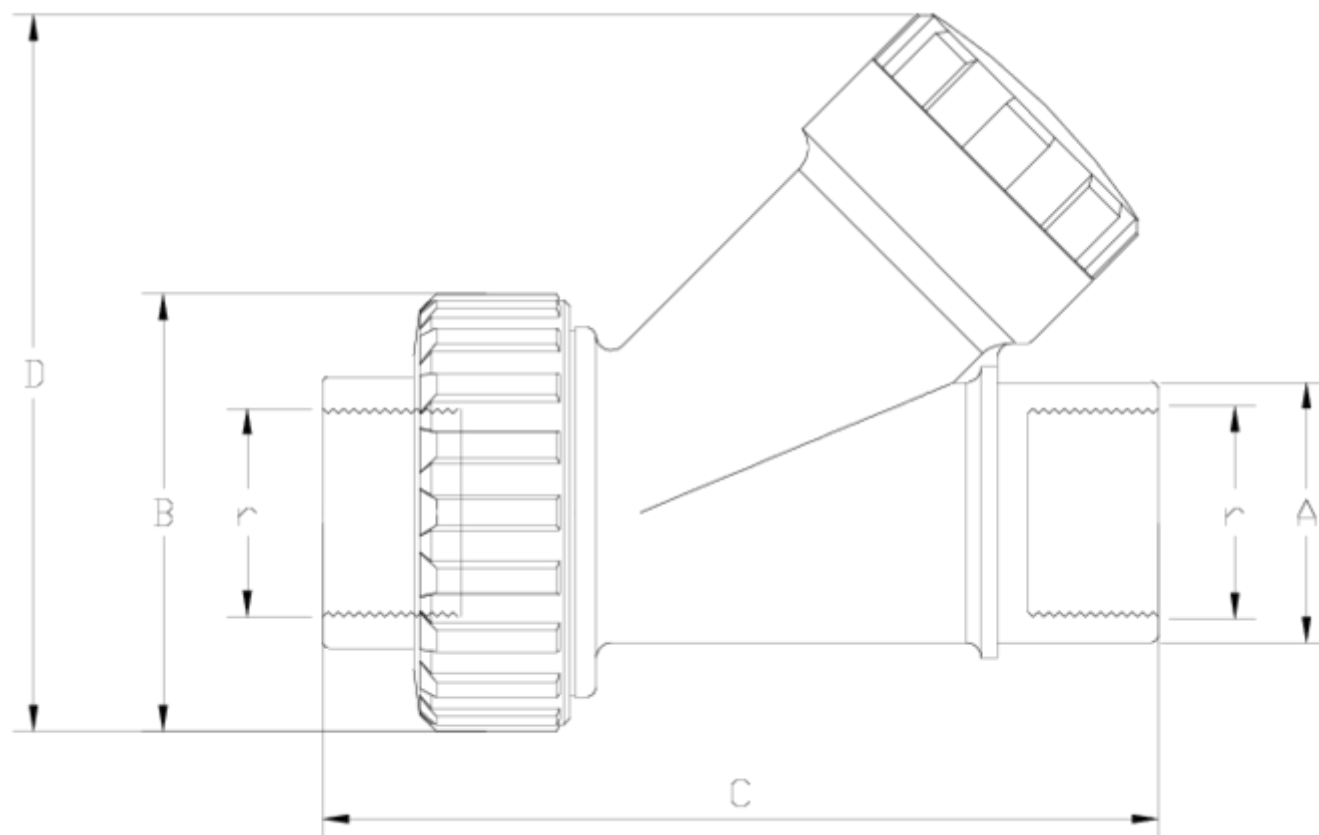
## Válvulas antirretorno de bola "BALL"

# VÁLVULA ANTIRRETORNO DE BOLA "BALL" PVC S/ROSCA HEMBRA ITEM 636



Ref.	Descripción	P.Neto	Vol. (m <sup>3</sup> )	P.Bruto	Lote
1022015	V.ANTIRRET BALL R/H 1 1/2"	0.947	0.04717	14.85	15
1022017	V.ANTIRRET BALL R/H 2 1/2"	2.353	0.03129	10.04	4
1022016	V.ANTIRRET BALL R/H 2"	1.557	0.02244	6.71	4
1022013	V.ANTIRRET BALL R/H 1"	0.361	0.02244	7.72	20
1022014	V.ANTIRRET BALL R/H 1 1/4"	0.594	0.03129	9.48	15
1022018	V.ANTIRRET BALL R/H 3"	3.922	0.03129	8.45	2





## ITEM 636 | VÁLVULA ANTIRRETORNO DE BOLA "BALL" PVC S/ROSCA HEMBRA

CÓDIGO	r-A	Peso (g)	DN	A	B	C	D	PN	TIPO ROSCA
22013	1"	348	25	40	72	140	127	PN10	BSP
22014	1 1/4"	535	32	50	88	161	145	PN10	BSP
22015	1 1/2"	872	40	63	103	183	170	PN10	BSP
22016	2"	1510	50	75	120	220	220	PN10	BSP
22017	2 1/2"	2450	65	90	150	255	255	PN10	BSP
22018	3"	3935	80	110	181	315	280	PN10	BSP



## DOCUMENTACIÓN DE PRODUCTO



## CERTIFICADOS DE PRODUCTO

## CERTIFICADOS DE EMPRESA

