



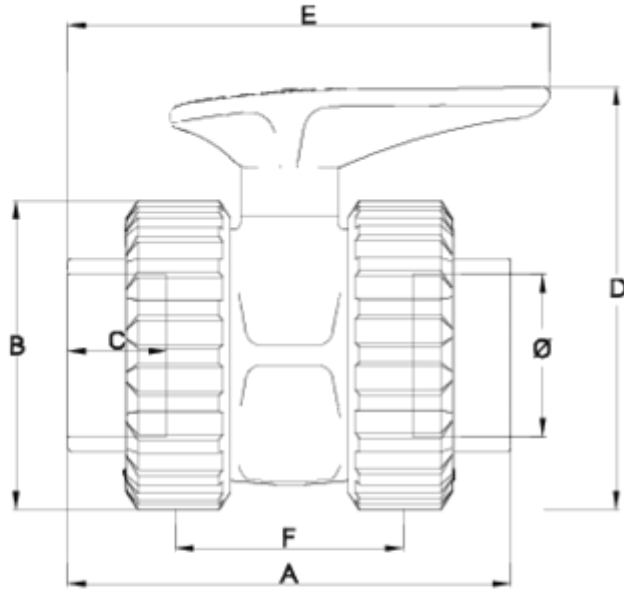
Válvulas de bola "Basic"

Válvula de bola salida encolar - PE - Sistema Basic® ITEM 205



Ref.	Descripción	P.Neto	Vol. (m³)	P.Bruto	Lote
1011074	VALVULA ENLACE S/ENCOLAR 20	0.158	0.01553	6.65	40
1011075	VALVULA ENLACE S/ENCOLAR 25	0.198	0.02244	8.42	40
1011076	VALVULA ENLACE S/ENCOLAR 32	0.343	0.03129	10.86	30
1011077	VALVULA ENLACE S/ENCOLAR 40	0.579	0.03129	12.56	20
1011078	VALVULA ENLACE S/ENCOLAR 50	0.860	0.03129	13.44	15
1011079	VALVULA ENLACE S/ENCOLAR 63	1.393	0.03682	14.48	10
1011080	VALVULA ENLACE S/ENCOLAR 75	2.698	0.03129	11.37	4
1011081	VALVULA ENLACE S/ENCOLAR 90	4.351	0.02244	9.19	2
1011682	VALVULA ENLACE S/ENCOLAR 110	6.445	0.04460	13.62	2
1011763	VALVULA ENLACE GATILLO S/ENCOLAR 125 PTFE	8.755	0.04460	9.49	1
1011889	VALVULA ENLACE GATILLO SNS S/ENC 125 PTFE	10.425	0.04460	11.16	1
1011890	VALVULA ENLACE GATILLO SNS S/ENC 140 PTFE	13.873	0.06347	14.66	1
1011883	VALV. ENLACE GATILLO/BRIDAS 160 DN150 PTFE	18.460	0.13096	19.25	1
1011010	VALVULA ENLACE S/ENCOLAR 75 DN50	1.426	0.03682	14.80	10
1011011	VALVULA ENLACE S/ENCOLAR 90 DN65	3.464	0.03129	14.43	4
1011012	VALVULA ENLACE S/ENCOLAR 110 DN80	4.676	0.02244	9.84	2
1011685	VALVULA ENLACE S/ENCOLAR 125 DN100	6.561	0.03682	7.11	1
1011686	VALVULA ENLACE S/ENCOLAR 140 DN100	6.500	0.03682	7.26	1
1011768	VALVULA ENLACE GATILLO S/ENC 140 DN113 PTFE	8.624	0.03682	9.24	1
1011840	VALVULA ENLACE GATILLO SNS S/ENC 160DN125 PTFE	14.163	0.06347	14.95	1







CÓDIGO	f	DN	PESO(g)	A	B	C	D	E	F	PN	MEDIDA
11074	20	15	158	84	52	16	78	92	47	PN16	MÉTRICO
11075	25	20	198	96	59	19	84	92	51	PN16	MÉTRICO
11076	32	25	343	117	70	23	97	138	66	PN16	MÉTRICO
11077	40	32	579	132	84	25	128	160	72	PN16	MÉTRICO
11078	50	40	860	149	99	31	142	169	77	PN16	MÉTRICO
11079	63	50	1372	173	121	38	165	188	90	PN16	MÉTRICO
11080	75	65	2698	215	151	45	222	281	121	PN10	MÉTRICO
11081	90	80	4351	255	175	51	244	301	141	PN10	MÉTRICO
11682	110	100	6445	267	210	61	307	426	155	PN10	MÉTRICO
11763	125	113	8755	328	228	71	323	509	161	PN10	MÉTRICO





ITEM 205 | Válvula de bola salida encolar - PE - Sistema Basic®

11889	125	113	10425	340	252	71	335	512	161	PN10	MÉTRICO
11890	140	125	13873	405	278	76	363	519	195	PN10	MÉTRICO
11883	160	150	18460	350	284	101	436	511	153	PN10	MÉTRICO
11010	75	50	1425	192	121	45	165	197	90	PN10	MÉTRICO
11011	90	65	3464	240	151	51	222	293	121	PN10	MÉTRICO
11012	110	80	4676	286	175	61	244	316	141	PN10	MÉTRICO
11685	125	100	6560	312	210	71	307	431	155	PN10	MÉTRICO
11686	140	100	6500	326	210	71	307	439	155	PN10	MÉTRICO
11768	140	113	8624	340	228	76	323	512	161	PN10	MÉTRICO
11840	160	125	14163	405	252	101	363	519	161	PN10	MÉTRICO



DOCUMENTACIÓN DE PRODUCTO



FAMILIA
TÉCNICA



CERTIFICADOS DE PRODUCTO

CERTIFICADOS DE EMPRESA

