

BR05 | BR10 | BR20

Ed. 3.23



ESPAÑOL (ES)
Interrupor de nivel

ENGLISH (EN)
Float switch

FRANÇAIS (FR)
Flotteur de niveau

DEUTSCH (DE)
Niveau Schwimmerschalter

1. (ES) DESCRIPCIÓN | (EN) DESCRIPTION | (FR) DESCRIPTION | (DE) BESCHREIBUNG

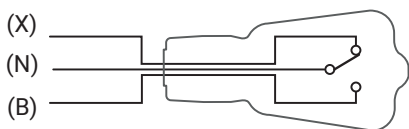
ES: Interruptor/boya de nivel para aguas residuales con alto aislamiento térmico y cámara de triple protección.

EN: Float switch for wate waters with high thermal insulation and triple protection chambre.

FR: Interrupteur/flotteur de niveau pour d'eaux usées avec isolation thermique élevée et triple chambre de protection.

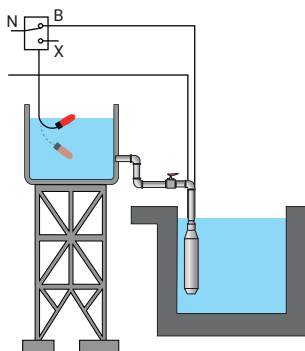
DE: Niveau Schwimmerschalter für Gewässer mit hoher thermischer Isolierung und dreifacher Schutzkammer

2. (ES) CONEXIONADO | (EN) ELECTRICAL CONNECTIONS | (FR) RACCORDEMENTS ÉLECTRIQUES | (DE) ELEKTRISCHE ANSCHLÜSSE

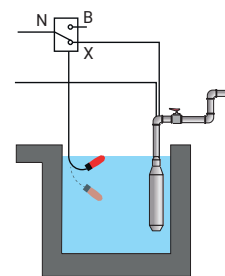


- ES:** X = Marrón | N = Negro | B = Azul
- EN:** X = Brown | N = Black | B = Blue
- FR:** X = Marron | N = Noir | B = Bleu
- DE:** X = Braun | N = Schwarz | B = Blau

ES: Llenado | **EN:** Filling
FR: Remplissage | **DE:** Füllung



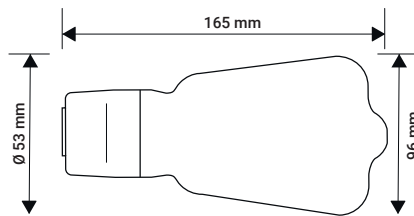
ES: Vaciado | **EN:** Emptyng
FR: Vidange | **DE:** Entleerung



3. (ES) ESPECIFICACIONES TÉCNICAS | (EN) TECHNICAL SPECIFICATIONS | (FR) SPÉCIFICATIONS TECHNIQUES | (DE) TECHNISCHE DATEN

ESPAÑOL (ES)

Función	Vaciado-Llenado
Contacto	Microinterruptor
Tensión	250 VAC
Corriente	10 (8) A
Protección	IP68
Temperatura máx.	+50 °C
Cable	PVC / TI-2
Boya	PP
Longitud cable	5 m (BR05) 10 m (BR10) 20m (BR20)
Peso (cable incl.)	1 kg (BR05) 1,6 kg (BR10) 3 kg (BR20)



ENGLISH (EN)

Function	Emptying-Filling
Contact	Microswitch
Voltage	250 VAC
Current	10 (8) A
Protection	IP68
Max. temperature	+50 °C
Cable	PVC / TI-2
Float	PP
Cable length	5 m (BR05) 10 m (BR10) 20m (BR20)
Weight (cable incl.)	1 kg (BR05) 1,6 kg (BR10) 3 kg (BR20)

FRANÇAIS (FR)

Fonction	Vidange-Remplissage
Contact	Microinterrupteur
Tension	250 VAC
Courant	10 (8) A
Protection	IP68
Température max.	+50 °C
Câble	PVC / TI-2
Flotteur	PP
Longueur câble	5 m (BR05) 10 m (BR10) 20m (BR20)
Poids (câble inclus)	1 kg (BR05) 1,6 kg (BR10) 3 kg (BR20)

toscano

Toscano Línea Electrónica, S.L.
Av. A-92, Km. 6,5 - 41500 - Alcalá de Guadaíra
SEVILLA - SPAIN - (+34) 954 999 900
www.toscano.es - info@toscano.es



Cod. 50020089 Ed. 2.22

DEUTSCH (DE)

Funktion	Füllung-Entleerung
Kontakt	Mikroschalter
Versorgungsspannung	250 VAC
Stromstärke	10 (8) A
Schutzart	IP68
Max. Temperatur	+50 °C
Kabel	PVC / TI-2
Schwimmerschalter	PP
Kabellänge	5 m (BR05) 10 m (BR10) 20m (BR20)
Gewicht (kabel enthalten)	1 kg (BR05) 1,6 kg (BR10) 3 kg (BR20)

BR05 | BR10 | BR20

Ed. 3.23



ESPAÑOL (ES)

Interruptor de nivel

ENGLISH (EN)

Float switch

FRANÇAIS (FR)

Flotteur de niveau

DEUTSCH (DE)

Niveau Schwimmerschalter

1. (ES) DESCRIPCIÓN | (EN) DESCRIPTION | (FR) DESCRIPTION | (DE) BESCHREIBUNG

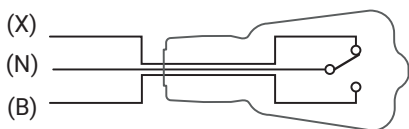
ES: Interruptor/boya de nivel para aguas residuales con alto aislamiento térmico y cámara de triple protección.

EN: Float switch for waste waters with high thermal insulation and triple protection chamber.

FR: Interrupteur/flotteur de niveau pour d'eaux usées avec isolation thermique élevée et triple chambre de protection.

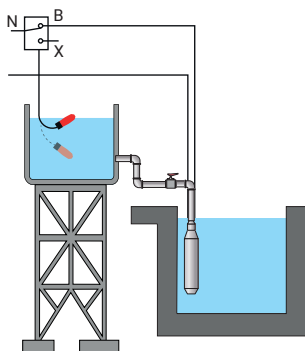
DE: Niveau Schwimmerschalter für Gewässer mit hoher thermischer Isolierung und dreifacher Schutzkammer

2. (ES) CONEXIONADO | (EN) ELECTRICAL CONNECTIONS | (FR) RACCORDEMENTS ÉLECTRIQUES | (DE) ELEKTRISCHE ANSCHLÜSSE

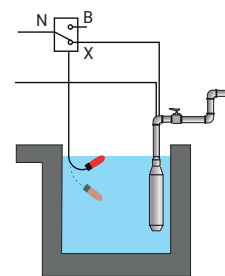


- ES:** X = Marrón | N = Negro | B = Azul
- EN:** X = Brown | N = Black | B = Blue
- FR:** X = Marron | N = Noir | B = Bleu
- DE:** X = Braun | N = Schwarz | B = Blau

- ES:** Llenado | **EN:** Filling
- FR:** Remplissage | **DE:** Füllung



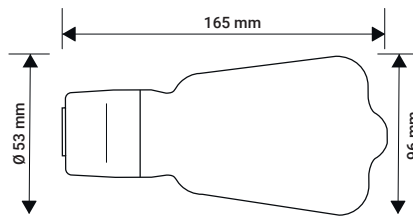
- ES:** Vaciado | **EN:** Emptying
- FR:** Vidange | **DE:** Entleerung



3. (ES) ESPECIFICACIONES TÉCNICAS | (EN) TECHNICAL SPECIFICATIONS | (FR) SPÉCIFICATIONS TECHNIQUES | (DE) TECHNISCHE DATEN

ESPAÑOL (ES)

Función	Vaciado-Llenado
Contacto	Microinterruptor
Tensión	250 VAC
Corriente	10 (8) A
Protección	IP68
Temperatura máx.	+50 °C
Cable	PVC / TI-2
Boya	PP
Longitud cable	5 m (BR05) 10 m (BR10) 20m (BR20)
Peso (cable incl.)	1 kg (BR05) 1,6 kg (BR10) 3 kg (BR20)



ENGLISH (EN)

Function	Emptying-Filling
Contact	Microswitch
Voltage	250 VAC
Current	10 (8) A
Protection	IP68
Max. temperature	+50 °C
Cable	PVC / TI-2
Float	PP
Cable length	5 m (BR05) 10 m (BR10) 20m (BR20)
Weight (cable incl.)	1 kg (BR05) 1,6 kg (BR10) 3 kg (BR20)

FRANÇAIS (FR)

Fonction	Vidange-Remplissage
Contact	Microinterrupteur
Tension	250 VAC
Courant	10 (8) A
Protection	IP68
Température max.	+50 °C
Câble	PVC / TI-2
Flotteur	PP
Longueur câble	5 m (BR05) 10 m (BR10) 20m (BR20)
Poids (câble inclus)	1 kg (BR05) 1,6 kg (BR10) 3 kg (BR20)

toscano

Toscano Línea Electrónica, S.L.
 Av. A-92, Km. 6,5 - 41500 - Alcalá de Guadaíra
 SEVILLA - SPAIN - (+34) 954 999 900
 www.toscano.es - info@toscano.es



Cod. 50020089 Ed. 2.22

DEUTSCH (DE)

Funktion	Füllung-Entleerung
Kontakt	Mikroschalter
Versorgungsspannung	250 VAC
Stromstärke	10 (8) A
Schutzart	IP68
Max. Temperatur	+50 °C
Kabel	PVC / TI-2
Schwimmerschalter	PP
Kabellänge	5 m (BR05) 10 m (BR10) 20m (BR20)
Gewicht (kabel enthalten)	1 kg (BR05) 1,6 kg (BR10) 3 kg (BR20)