

NUOS PRIMO HC



/ BOMBA DE CALOR DE SUELO PARA AGUA CALIENTE SANITARIA

- Mejoras en cop y tiempo de calentamiento
- Rango de trabajo en modo bomba de calor con temperatura del aire entre -5°C y 42°C
- Gas ecológico R134a que permite alcanzar una temperatura del agua hasta 55°C en modo bomba de calor
- Condensador exterior al depósito (no está en contacto directo con el agua)
- Calderín acero vitrificado al titanio
- Resistencia eléctrica integrada de apoyo
- Doble ánodo, uno activo PROTECH que no necesita mantenimiento y uno de magnesio
- Display digital
- Funciones: GREEN, AUTO, BOOST, programación horaria y antilegionela
- Serpentin y doble vaina para incorporar un apoyo de caldera o solar (versión NUOS PRIMO 240 SYS)
- Toma recirculación (versión NUOS PRIMO 240 SYS)
- Preparado para tarifa nocturna (incluye batería recargable)
- Amplia la garantía hasta 3 AÑOS TOTAL y 5 AÑOS en el calderín en ampliaciongarantia.es



de F a A+

DATOS TÉCNICOS

		NUOS PRIMO 200	NUOS PRIMO 240	NUOS PRIMO 240 SYS
Capacidad nominal	l	200	242	242
Potencia eléctrica absorbida media bomba de calor	W	500	500	500
SCOP aire a 7°C (EN16147)		2,71	2,86	2,77
SCOP aire a 14°C (EN16147)		2,90	3,27	3,03
Tiempo de calentamiento, aire a 7°C (EN16147)	h:min	6:19	7:59	7:59
Tiempo de calentamiento, aire a 14°C (EN16147)	h:min	5:43	7:05	7:03
Cantidad máx. agua a 40°C en una extracción única (EN16147)	l	284	348	348
Temperatura máxima bomba de calor	°C	55	55	55
Temperatura aire mín./máx.	°C	-5/42	-5/42	-5/42
Potencia máx. absorbida	W	2.750	2.750	2.750
Caudal de aire nominal	m ³ /h	400	400	400
Volumen mínimo del local (inst. sin conductos aire)	m ³	20	20	20
Potencia resistencia	W	2.000	2.000	2.000
Temperatura máx. resistencia	°C	75 (65 fábrica)	75 (65 fábrica)	75 (65 fábrica)
Potencia sonora (EN12102)	dB(A)	53	53	53
Presión máx. de ejercicio	bar	6	6	6
Peso neto	kg	87	92	107
Tipo de refrigerante		R134a	R134a	R134a
Carga de refrigerante	g	900	900	900
GWP		1430	1430	1430
CO2 equivalente	tn	1,287	1,287	1,287

DIMENSIONES

		200	240	240 SYS
h	mm	551	771	771
g	mm	1.706	1.926	1.926

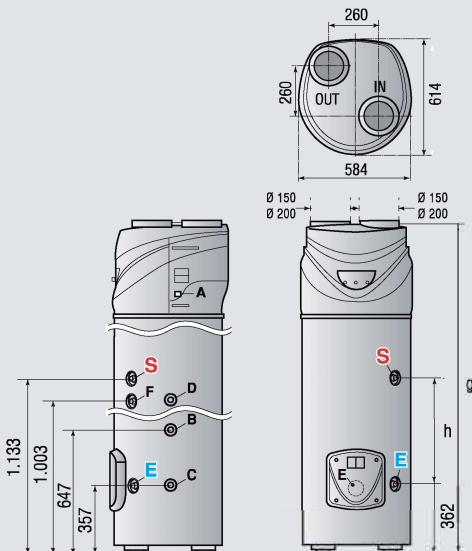
NUOS PRIMO

		200	240	240 SYS
Clase Erp Perfil de consumo		A	A	A
		L	XL	XL
Código		3069653	3069654	3069655

PRECIO EN EUROS

EN16147: Temp. agua fría 10°C.

Es obligatoria la instalación de un grupo de seguridad hidráulico 3/4" (Código 877085) y de un sifón (Código 877086) por cada unidad.



Diámetros conexión conducción aire disponibles de serie (in y out): Ø150 mm, Ø200 mm.

LEYENDA

- E** Entrada agua fría Ø3/4"
- S** Salida agua caliente Ø3/4"
- A** Conexión descarga condensados
- B** Tubo 3/4" entrada circuito auxiliar (sólo en la versión SYS)
- C** Tubo 3/4" salida circuito auxiliar (sólo en la versión SYS)
- D** Vaina para sonda superior (S3) (sólo en la versión NUOS 240 SYS)
- E** Vaina para sonda inferior (S2) (sólo en la versión NUOS 240 SYS)
- F** Recirculación Ø3/4" (sólo en la versión NUOS 240 SYS)