

# NUOS EVO A+



## / BOMBA DE CALOR MURAL COMPACTA PARA AGUA CALIENTE SANITARIA

- Rango de trabajo en modo bomba de calor con temperatura del aire entre - 5 y 42°C.
- Gas ecológico R134a que permite alcanzar una temperatura del agua hasta 62°C en modo bomba de calor.
- Condensador exterior al depósito (no está en contacto directo con el agua)
- Función "SILENT" reduce el impacto sonoro al mínimo
- Calderín de acero vitrificado al titanio
- Resistencia integrada de apoyo
- Doble ánodo, uno activo PROTECH que no necesita mantenimiento y uno de magnesio
- Display LCD
- Funciones: GREEN, AUTO, BOOST, BOOST2, programación horaria, VOYAGE y antilegionela
- Amplia la garantía hasta 5 AÑOS TOTAL en [ampliaciongarantia.es](http://ampliaciongarantia.es)
- Instalación vertical



de F a A+



### DATOS TÉCNICOS

		NUOS EVO A+ 80	NUOS EVO A+ 110	NUOS EVO A+ 150
Capacidad nominal	l	80	110	144
Potencia eléctrica absorbida media bomba de calor	W	250	250	250
SCOP aire a 7°C (EN16147)		2,60	2,50	2,90
SCOP aire a 14°C (EN16147)		2,90	2,83	3,15
Tiempo de calentamiento, aire a 7°C (EN16147)	h:min	5:35	8:04	10:00
Tiempo de calentamiento, aire a 14°C (EN16147)	h:min	4:38	6:04	8:42
Temperatura máxima bomba de calor	°C	62 (55 fábrica)	62 (55 fábrica)	62 (55 fábrica)
Temperatura aire mín./máx.	°C	-5/42	-5/42	-5/42
Potencia máx. absorbida	W	1.550	1.550	1.550
Caudal de aire nominal	m <sup>3</sup> /h	100-200	100-200	100-200
Volumen mínimo del local (inst. sin conductos aire)	m <sup>3</sup>	20	20	20
Potencia resistencia	W	1.200	1.200	1.200
Temperatura máx. resistencia	°C	75 (65 fábrica)	75 (65 fábrica)	75 (65 fábrica)
Potencia sonora (EN12102)	dB(A)	50	50	50
Presión máx. de ejercicio	bar	8	8	8
Peso neto	kg	50	55	61
Tipo de refrigerante		R134a	R134a	R134a
Carga de refrigerante	g	500	550	600
GWP		1430	1430	1430
CO2 equivalente	tn	0,715	0,787	0,858

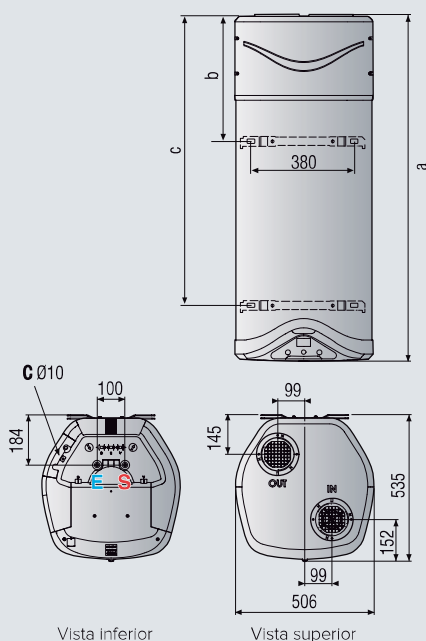
### DIMENSIONES

	mm	80	110	150
a	mm	1171	1398	1629
b	mm	515	515	515
c	mm	890	1117	1349

NUOS EVO A+	80 WH	110 WH	**150 WH
Clase Erp	A+	A+	A+
Perfil de consumo	M	M	L
Código	3629056	3629057	3629074

Compatible con el trípode para instalación vertical sobre suelo.

EN16147: Temp. agua fría 10°C



Diámetros conexión conducción aire disponibles de serie (in y out): Ø125 mm, Ø150 mm.

#### LEYENDA

- Entrada agua fría G 1/2"
- Salida agua caliente G 1/2"
- Conexión descarga de condensados