

# FICHA TÉCNICA DEPÓSITO DE GASOIL



www.schuetz.net

## DEPÓSITO MODULAR 600 I No. de art. 732656



### DATOS TÉCNICOS

Largo	735 mm
Ancho	735 mm
Alto sin tubos	1.347 mm
Alto con tubos	1.425 mm
Peso	18 kg aprox.
Homologación	DoP 89283-09-14

Depósito fabricado con PE-AD de color blanco mejorado con protección anti-UV para el almacenamiento de gasoil. 5 años de garantía.

### Accesorios y recambios

- Seta ventilación 2" rosca ref. 1025929
- Bandeja para depósitos 1.020 x 980 x 130 ref. 1284444
- Kit A para el primer depósito de una batería ref. 4019429
- Kit B para cada depósito complementario de una batería ref. 4019431
- Kit CDL para la unión de hasta 25 depósitos ref. 4019439

# FICHA TÉCNICA DEPÓSITO DE GASOIL



www.schuetz.net

## DEPÓSITO MODULAR 600 I No. de art. 732656

TABLA VOLUMÉTRICA

### DEP. MODULAR 600 I

DoP 89283-09-14

Nivel mm	Volumen Litros
215	100
425	200
615	300
820	400
1.005	500
Rebose	602

### ACCESORIOS

#### KIT A



Ref. 4019429

#### KIT B



Ref. 4019431

#### SETA VENTILACIÓN

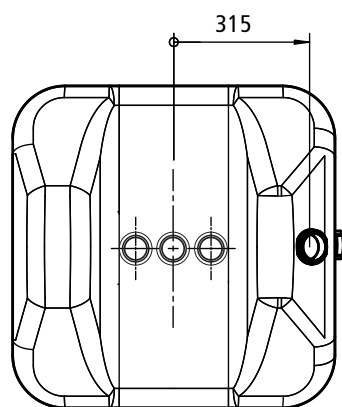
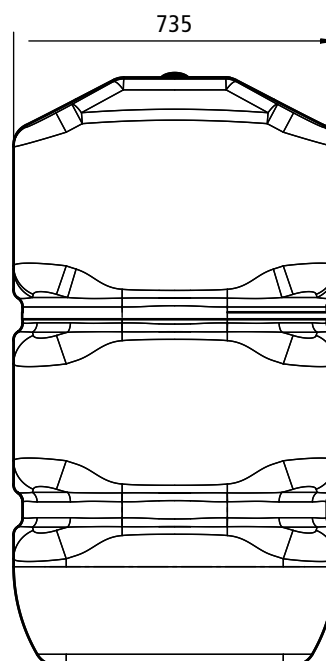
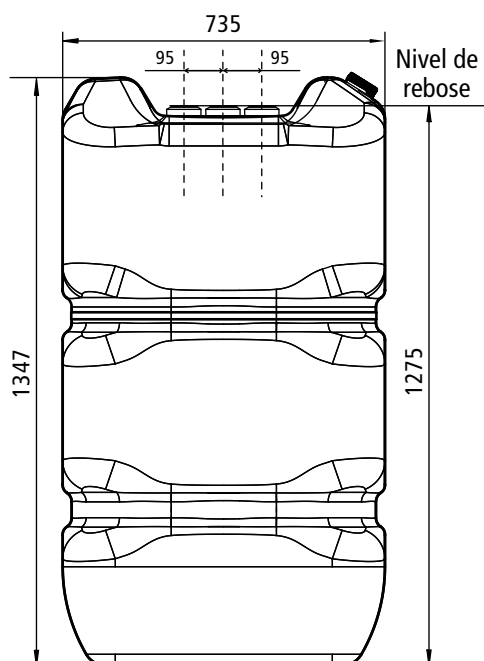


Ref. 1025929

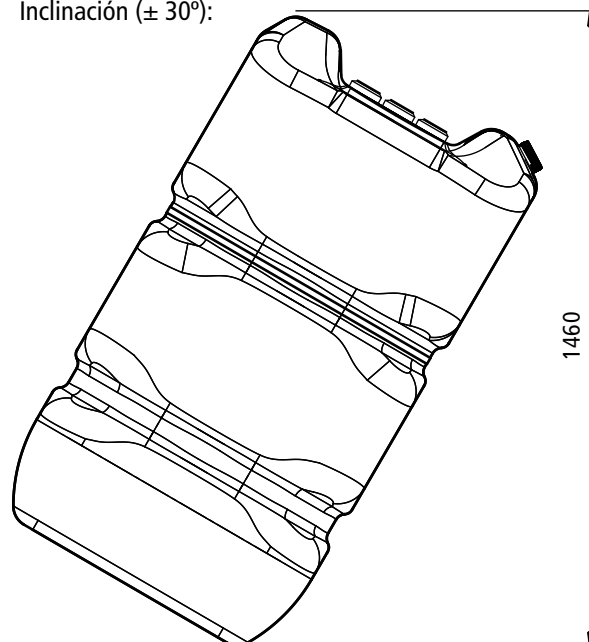
#### BANDEJA DEPÓSITO



Ref. 1284444



Inclinación ( $\pm 30^\circ$ ):



# FICHA TÉCNICA DEPÓSITO DE GASOIL



www.schuetz.net

## DEPÓSITO MODULAR 750 I No. de art. 732672



### DATOS TÉCNICOS

Largo	735 mm
Ancho	735 mm
Alto sin tubos	1.653 mm
Alto con tubos	1.730 mm
Peso	22 kg aprox.
Homologación	DoP 89283-09-15

Depósito fabricado con PE-AD de color blanco mejorado con protección anti-UV para el almacenamiento de gasoil. 5 años de garantía.

### Accesorios y recambios

- Seta ventilación 2" rosca ref. 1025929
- Bandeja para depósitos 1.020 x 980 x 130 ref. 1284444
- Kit A para el primer depósito de una batería ref. 4019429
- Kit B para cada depósito complementario de una batería ref. 4019431
- Kit CDL para la unión de hasta 25 depósitos ref. 4019439

# FICHA TÉCNICA DEPÓSITO DE GASOIL



www.schuetz.net

## DEPÓSITO MODULAR 750 I No. de art. 732672

### TABLA VOLUMÉTRICA

#### DEP. MODULAR 750 I

DoP 89283-09-15

Nivel mm	Volumen Litros
215	100
420	200
615	300
815	400
1.005	500
1.215	600
1.395	700
Rebose	760

### ACCESORIOS

#### KIT A



Ref. 4019429

#### KIT B



Ref. 4019431

#### SETA VENTILACIÓN

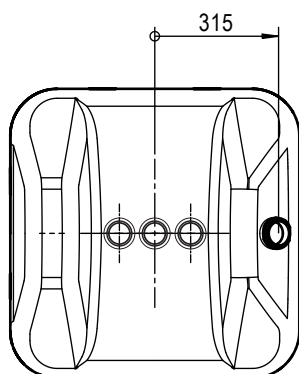
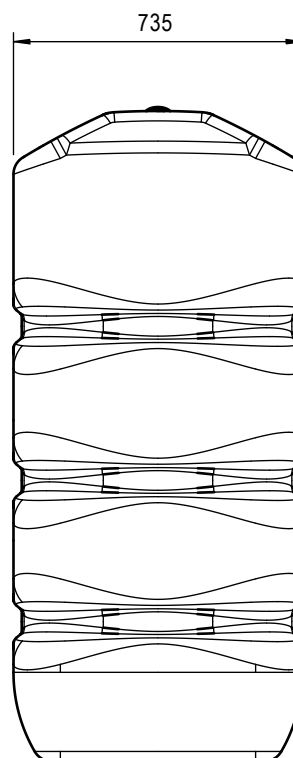
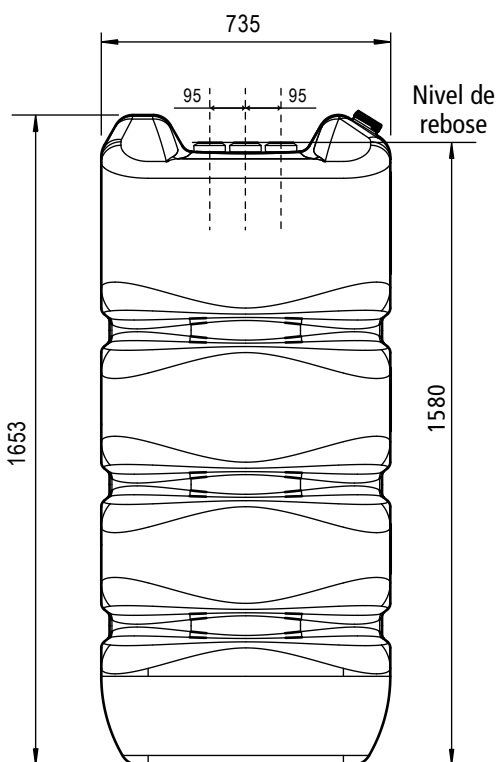


Ref. 1025929

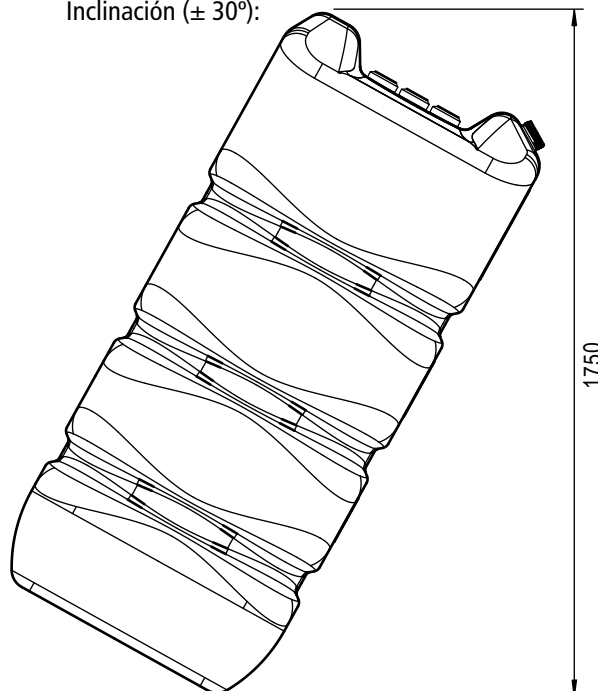
#### BANDEJA DEPÓSITO



Ref. 1284444



Inclinación ( $\pm 30^\circ$ ):



# FICHA TÉCNICA DEPÓSITO DE GASOIL



www.schuetz.net

## DEPÓSITO MODULAR 1000 I No. de art. 732680



### DATOS TÉCNICOS

Largo	780 mm
Ancho	780 mm
Alto sin tubos	1.950 mm
Alto con tubos	2.100 mm
Peso	29 kg aprox.
Homologación	DoP 89283-09-17

Depósito fabricado con PE-AD de color blanco mejorado con protección anti-UV para el almacenamiento de gasoil. 5 años de garantía.

### Accesorios y recambios

- Seta ventilación 2" rosca ref. 1025929
- Bandeja para depósitos 1.020 x 980 x 130 ref. 1284444
- Kit A para el primer depósito de una batería ref. 4019429
- Kit B para cada depósito complementario de una batería ref. 4019431
- Kit CDL para la unión de hasta 25 depósitos ref. 4019439

# FICHA TÉCNICA DEPÓSITO DE GASOIL

**SCHÜTZ**  
ENERGY SYSTEMS

www.schuetz.net

## DEPÓSITO MODULAR 1000 I No. de art. 732680

TABLA VOLUMÉTRICA

### DEP. MODULAR 1.000 I

DoP 89283/09-17

Nivel	Volumen
mm	Litros
210	100
390	200
570	300
740	400
920	500
1.080	600
1.260	700
1.430	800
1.600	900
1.760	1.000
Rebose	1.030

### ACCESORIOS

#### KIT A



Ref. 4019429

#### KIT B



Ref. 4019431

#### SETA VENTILACIÓN

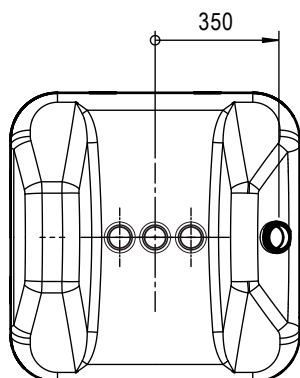
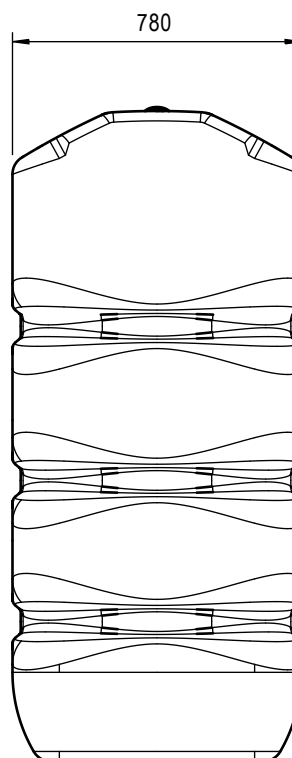
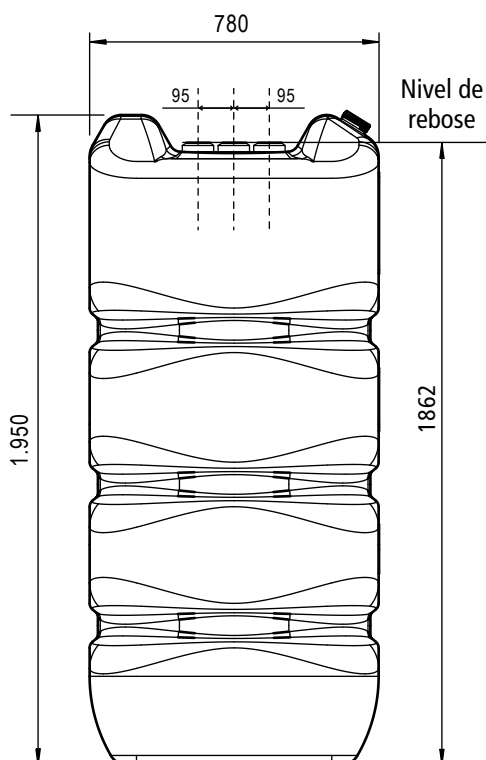


Ref. 1025929

#### BANDEJA DEPÓSITO



Ref. 1284444



Inclinación ( $\pm 30^\circ$ ):

