

Wilo-Yonos PICO



fr Notice de montage et de mise en service
it Istruzioni di montaggio, uso e manutenzione
es Instrucciones de instalación y funcionamiento
pt Manual de Instalação e funcionamento

nl Inbouw- en bedieningsvoorschriften
el Οδηγίες εγκατάστασης και λειτουργίας
tr Montaj ve kullanma kılavuzu

Fig. 1:

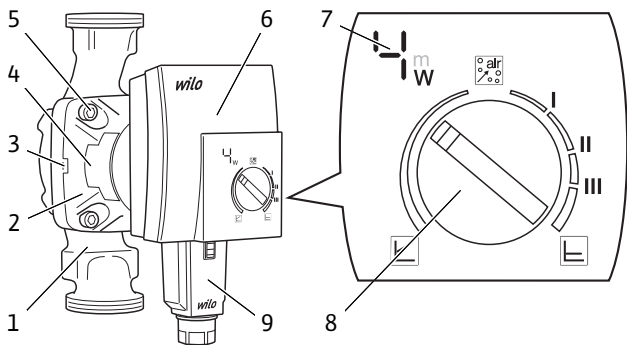


Fig. 2:

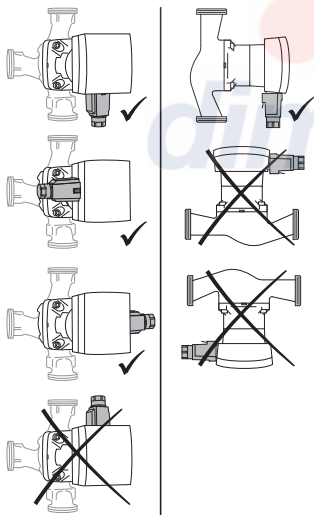


Fig. 3a:

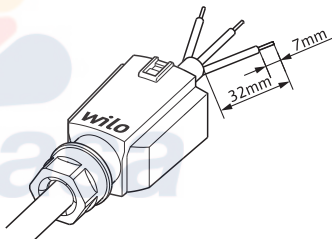


Fig. 3b:

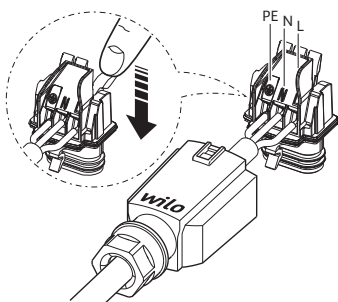


Fig. 3c:

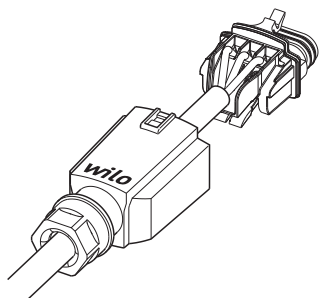


Fig. 3d:

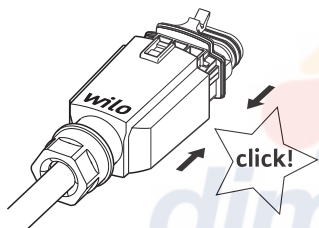


Fig. 3e:

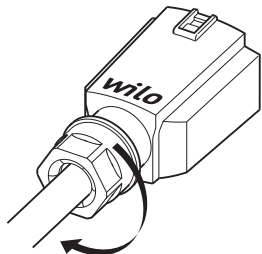
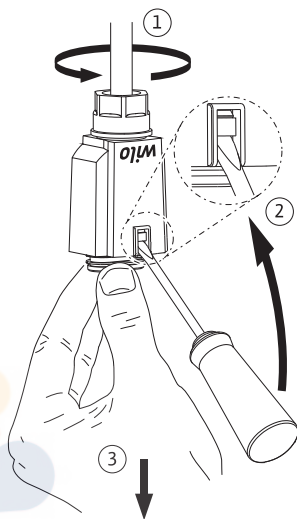


Fig. 4:



fr	Notice de montage et de mise en service	5
it	Istruzioni di montaggio, uso e manutenzione	19
es	Instrucciones de instalación y funcionamiento	34
pt	Manual de instalação e funcionamento	49
nl	Inbouw- en bedieningsvoorschriften	62
el	Οδηγίες εγκατάστασης και λειτουργίας	75
tr	Montaj ve kullanma kılavuzu	91



dimasa

Información acerca de estas instrucciones

Estas instrucciones permiten una utilización segura y eficiente de la bomba. Antes de realizar cualquier actividad, lea estas instrucciones y consérvelas en un lugar accesible en todo momento.

Para una utilización segura de la bomba, tenga en cuenta estas instrucciones, así como los datos y las indicaciones que se encuentran en la bomba.

Respete los reglamentos vigentes en el lugar de la instalación de la bomba.

Identificación de indicaciones

Indicaciones de seguridad en estas instrucciones:



Peligro: Indica un peligro de muerte debido a la presencia de corriente eléctrica.



Advertencia: Indica un posible peligro de muerte o de lesiones.



Atención: Indica posibles daños materiales.

Sugerencias e información:



Indicación: Destaca sugerencias e información útil.

1 Vista general

Producto

Wilo-Yonos PICO (fig. 1)

- 1 Carcasa de la bomba con conexiones roscadas
- 2 Motor de rotor húmedo
- 3 Laberintos de drenaje (4 en todo el perímetro)
- 4 Placa de características
- 5 Tornillos de la carcasa
- 6 Módulo de regulación
- 7 Indicador LED
- 8 Botón de mando rojo
- 9 Wilo-Connector, alimentación eléctrica

Función Bomba circuladora de alta eficiencia para sistemas de calefacción de agua caliente con regulación de presión diferencial integrada. Es posible ajustar el modo de regulación y la presión diferencial (altura de impulsión). La presión diferencial se regula a través de la velocidad de la bomba.

Código

Ejemplo: Wilo-Yonos PICO 25/1-6

Yonos PICO	Bomba circuladora de alta eficiencia
25	Conexión roscada DN 25 (Rp 1)
1-6	1 = altura mínima de impulsión en m (ajustable hasta 0,5 m) 6 = altura máxima de impulsión en m con $Q = 0 \text{ m}^3/\text{h}$

Datos técnicos

Tensión de conexión	1 ~ 230 V ± 10 %, 50/60 Hz
Tipo de protección IP	Véase la placa de características (4)
Índice de eficiencia energética (IEE)	Véase la placa de características (4)
Temperaturas del fluido con una temperatura ambiente máx. de +40 °C	de -10 °C hasta +95 °C
Temperaturas del fluido con una temperatura ambiente máx. de +25 °C	de -10 °C hasta +110 °C
Temperatura ambiente admisible	de -10 °C hasta +40 °C
Presión de trabajo máx.	6 bar (600 kPa)
Presión mínima de entrada a +95 °C/+110 °C	0,3 bar / 1,0 bar (30 kPa / 100 kPa)

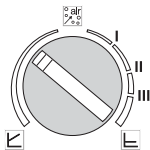
Indicador LED

- Indicación del consumo de potencia actual en W .

- Indicación del valor de consigna de presión diferencial H (altura de impulsión) en m .

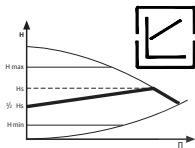
- Visualización de indicaciones de avería.

Botón de mando rojo



- Seleccionar el modo de regulación.
- Ajustar el valor de consigna de la presión diferencial H.
- Activar función de ventilación de la bomba.

Modos de regulación



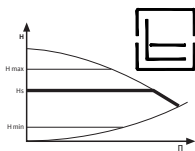
Presión diferencial variable ($\Delta p-v$):

El valor de consigna de presión diferencial H aumenta linealmente de $\frac{1}{2} H$ a H excediendo el margen de caudal.

i **Indicación:** Ajuste de fábrica: $\Delta p-v$, $\frac{1}{2} H_{\max}$

La presión diferencial generada por la bomba se regula al valor de consigna de presión diferencial que corresponda.

i **Indicación:** Recomendación para sistemas de calefacción con calentadores para la reducción de los ruidos de lujo en las válvulas termostáticas.



Presión diferencial constante ($\Delta p-c$):

La presión diferencial se mantiene constante en el valor de consigna de presión diferencial H ajustado.

i **Indicación:** Recomendación para calefacciones de suelo radiante, tuberías de gran dimensionamiento y todas las aplicaciones sin curva de características de la red de tuberías modificable (p. ej. bombas de carga del acumulador).

Purga



La **función de ventilación de la bomba** purga la bomba automáticamente. Sin embargo, dicha función no purga el sistema de calefacción.

2 Seguridad

2.1 Uso previsto

Las bombas circuladoras de alta eficiencia de la serie Wilo-Yonos PICO sirven exclusivamente para la circulación de fluidos en instalaciones de calefacción de agua caliente y sistemas similares con caudales en cambio continuo.

Fluidos admisibles:

- Agua de calefacción según VDI 2035.
- Mezclas de agua-glicol* con un contenido máximo en glicol del 50 %.

*El glicol tiene mayor viscosidad que el agua. Si se utilizan mezclas con aditivos de glicol, será preciso corregir los datos de impulsión de la forma correspondiente.

En el uso previsto de la bomba también se incluye respetar estas instrucciones, así como los datos y las indicaciones que se encuentran en la bomba.

Uso incorrecto Cualquier uso que difiera del uso previsto se considerará un uso incorrecto y tendrá como consecuencia la pérdida de cualquier pretensión de garantía.



Advertencia: Un uso incorrecto de la bomba puede causar situaciones peligrosas y daños materiales.

- No utilice nunca otros fluidos.
- Nunca permita que efectúen trabajos personas no autorizadas.
- Nunca ponga en funcionamiento la bomba fuera de los límites de utilización.
- No realice nunca modificaciones por cuenta propia.
- Utilice únicamente accesorios autorizados.
- Nunca utilice la bomba con control de ángulo de fase.

2.2 Obligaciones del operador

- Debe mantener apartados de la bomba a los niños y a personas con capacidades físicas, sensoriales o mentales limitadas o sin experiencia.
- Todos los trabajos deben ser realizados exclusivamente por personal cualificado.
- La protección contra contacto accidental con componentes calientes y riesgos eléctricos debe correr a cargo del propietario.
- Las juntas y los conductos de conexión defectuosos deben sustituirse.

2.3 Indicaciones de seguridad

Corriente eléctrica



Peligro: ¡Peligro de muerte por corriente eléctrica! Al tocar piezas conductoras de tensión existe peligro de muerte inminente.

- Los trabajos en la instalación eléctrica deben ser efectuados únicamente por personal electricista especializado y cualificado.
- Antes de realizar cualquier trabajo, se debe desconectar el suministro de corriente e impedir que vuelva a conectarse accidentalmente.
- No abra nunca el módulo de regulación (6) y nunca retire elementos de mando.
- El personal electricista debe sustituir inmediatamente los conductos de conexión defectuosos.

Campo magnético



Advertencia: ¡Peligro de muerte por campo magnético!

En el interior de la bomba se encuentran instalados componentes altamente magnéticos que a la hora del desmontaje representan peligro de muerte para personas con implantes médicos.

- No extraiga nunca el rotor.

Componentes calientes



Advertencia: ¡Peligro de quemaduras!

La carcasa de la bomba (1) y el motor de rotor húmedo (2) pueden calentarse y provocar quemaduras al tocarlos.

- Durante el funcionamiento solo se debe tocar el módulo de regulación (6).
- Deje que se enfríe la bomba antes de realizar trabajos en ella.

Fluidos calientes



Advertencia: ¡Peligro de escaldaduras!

Los fluidos calientes pueden provocar escaldaduras. Antes de montar o desmontar la bomba, o bien antes de aflojar los tornillos de la carcasa (5), tenga en cuenta lo siguiente:

- Deje enfriar completamente el sistema de calefacción.
- Cierre las válvulas de cierre o vacíe el sistema de calefacción.

dimasa



Atención: ¡Daños en el sistema electrónico!

La tensión de red temporizada puede causar daños en el sistema electrónico.

- Utilice la bomba exclusivamente con tensión alterna sinusoidal según la placa de características (4).
- Nunca utilice la bomba con control de ángulo de fase.
- Al conectar/desconectar la bomba a través de un mando externo, desactive una temporización de la tensión (p. ej. control de ángulo de fase).
- En el caso de aquellas aplicaciones para las que no está claro si la bomba se va a poner en funcionamiento con la tensión temporizada o no, el fabricante de la regulación/instalación deberá confirmar que la bomba se va a poner en funcionamiento con una tensión alterna sinusoidal.
- La conexión/desconexión de la bomba a través de triacs/relés semiconductores se debe comprobar en cada caso concreto.

3 Transporte y almacenamiento

- Suministro**
- Bomba circuladora de alta eficiencia con 2 juntas
 - Wilo-Connector
 - Instrucciones de instalación y funcionamiento

Inspección tras el transporte Tras el suministro debe comprobarse inmediatamente si falta algo o si se han producido daños durante el transporte y, si es el caso, debe reclamarse en seguida.

Condiciones de transporte y almacenamiento Proteja la bomba de la humedad, las heladas y las cargas mecánicas.
Rango de temperaturas permitido:
de -10 °C hasta +50 °C

4 Instalación

4.1 Instalación

La instalación deberá ser efectuada exclusivamente por personal especializado y cualificado.

- Preparación**
- Seleccione un lugar de montaje al que se pueda acceder con facilidad.
 - Respete la posición de montaje (fig. 2) permitida de la bomba y, si es necesario, gire el cabezal motor (2+6).



Atención: ¡Daños materiales en la bomba!

Una posición de montaje incorrecta puede dañar la bomba.

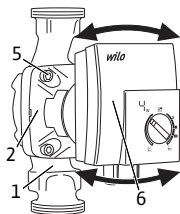
- Seleccione el lugar de montaje según la posición de montaje permitida (fig. 2).
- El motor siempre debe estar montado horizontalmente.
- La conexión eléctrica no puede estar orientada hacia arriba.
- Se deben instalar válvulas de cierre delante y detrás de la bomba para facilitar el cambio de la misma.



Atención: ¡Daños materiales en la bomba! El agua procedente de escapes puede dañar el módulo de regulación.

- Oriente la válvula de cierre superior de forma que, en caso de que se produzca un escape de agua, no gotee sobre el módulo de regulación (6).
- Oriente la válvula de cierre hacia un lateral.
- Si la bomba se monta en la alimentación de instalaciones abiertas, la alimentación de seguridad debe desviarse de la bomba (EN 12828).
- Finalice todos los trabajos de soldadura.
- Enjuague el sistema de tuberías.

Giro del cabezal motor



Gire el cabezal motor (2+6) antes del montaje y la conexión de la bomba.

- Sostenga el cabezal motor (2+6) y extraiga los 4 tornillos de la carcasa (5).

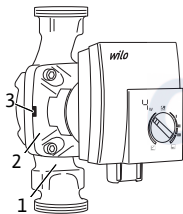


Atención: ¡Daños materiales en la junta interior!

Los daños en la junta interior producen escapes.

- Gire con cuidado el cabezal motor (2+6) sin extraerlo de la carcasa de la bomba (1).
- Gire con cuidado el cabezal motor (2+6).
- Respete la posición de montaje (fig. 2) permitida de la bomba y la flecha de dirección de la carcasa de la bomba (1).
- Atornille los 4 tornillos de la carcasa (5).

Instalación de la bomba



Durante la instalación tenga en cuenta lo siguiente:

- Respete la dirección de la flecha que se encuentra en la carcasa de la bomba (1).
- Realice la instalación sin torsión mecánica y con el motor de rotor húmedo (2) en horizontal.
- Coloque juntas en las conexiones roscadas.
- Atornille los racores.
- Atornille fijamente la bomba a las tuberías.
- Si es necesario, aisle térmicamente la carcasa de la bomba (1) con una carcasa de aislamiento (accesorios).



Atención: ¡Daños materiales en la bomba!

Una evacuación insuficiente del calor y el agua de condensación pueden dañar el módulo de regulación y el motor de rotor húmedo.

- No aisle térmicamente el motor de rotor húmedo (2).
- Deje libres todos los laberintos de drenaje (3).

4.2 Conexión eléctrica

La conexión eléctrica debe realizarla exclusivamente el personal electricista especializado.

Preparación

- El tipo de corriente y la tensión de la alimentación eléctrica deben coincidir con los datos de la placa de características (4).
- Fusible de línea máx.: 10 A, de acción lenta.
- Utilice la bomba exclusivamente con tensión alterna sinusoidal.
- En caso de conmutación externa, desactive una temporización de la tensión (p. ej. control de ángulo de fase).
- La conexión de la bomba a través de triacs / relés semiconductores se debe comprobar en cada caso concreto.
- Tenga en cuenta la frecuencia arranque:
 - conexiones/desconexiones a través de la tensión de red $\leq 100/24$ h.
 - $\leq 20/h$ con una frecuencia de conmutación de 1 min entre las conexiones y desconexiones a través de la tensión de red.
- La conexión eléctrica debe realizarse mediante un cable de conexión fijo provisto de un enchufe o un interruptor para todos los polos con un ancho de contacto de al menos 3 mm (VDE 0700/Parte 1).
- Para proteger del agua de escape y para la descarga de tracción en el prensaestopas, utilice un conducto de conexión con suficiente diámetro exterior (p. ej. H05VV-F3G1,5).
- Con temperaturas del fluido superiores a los 90 °C, utilice un conducto de conexión resistente al calor.
- Asegúrese de que el conducto de conexión no toca ni las tuberías ni la bomba.

Montaje del Wilo-Connector

- Separe el conducto de conexión del suministro de corriente.
- Tenga en cuenta la asignación de los bornes (PE, N, L).
- Conecte y monte el Wilo-Connector (fig. 3a hasta 3e).

Conexión de la bomba

- Conecte la bomba a tierra.
- Conecte el Wilo-Connector (9) en el módulo de regulación (6) hasta que encaje.

Desmontaje del Wilo-Connector

- Separe el conducto de conexión del suministro de corriente.
- Desmonte el Wilo-Connector con un destornillador adecuado (fig. 4).

5 Puesta en marcha

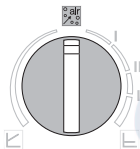
La puesta en marcha deberá ser efectuada exclusivamente por personal especializado y cualificado.

5.1 Purga

- Llene y purgue la instalación correctamente.
- ↳ En el primer arranque, la bomba se purga automáticamente.

Si la bomba no se purga automáticamente:

- seleccione la función de ventilación.
- ↳ La función de ventilación de la bomba comienza al cabo de 5 segundos y dura 10 minutos.
- ↳ El indicador LED muestra barras de abajo hacia arriba.
- Gire el botón de mando para cancelar.

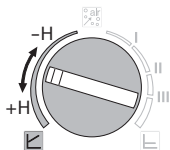


Después de la purga



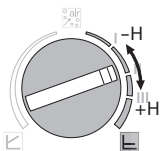
Indicación. Después de la purga, ajuste el modo de regulación y la altura de impulsión.

5.2 Ajuste del modo de regulación y la altura de impulsión



Presión diferencial variable ($\Delta p-v$):

- Seleccione el margen de ajuste del modo de regulación *Presión diferencial variable*.
- Ajuste el valor de consigna de la presión diferencial H.
 - ↳ El indicador LED indica el valor de consigna de presión diferencial ajustado en *m*.



Presión diferencial constante ($\Delta p-c$):

- Seleccione el margen de ajuste del modo de regulación *Presión diferencial constante*.
- Ajuste el valor de consigna de la presión diferencial H.
 - ↳ El indicador LED indica el valor de consigna de presión diferencial ajustado en *m*.



Indicación: Las marcas I, II y III sirven como puntos de referencia para la sustitución de bombas Wilo-Star RS.

Finalización del ajuste

- No gire el botón rojo durante 2 segundos.
 - ↳ El indicador LED parpadea 5 veces y cambia al consumo de potencia actual en *W*.

6 Puesta fuera de servicio

Desconexión de la bomba

En caso de daños en el conducto de conexión o en otros componentes eléctricos, desconecte la bomba de inmediato.

- Separe la bomba del suministro de corriente.
- Póngase en contacto con el servicio técnico de Wilo o con un especialista.

7 Servicio

- Limpieza**
- Elimine con frecuencia y cuidadosamente la suciedad de la bomba con un trapo del polvo seco.
 - No utilice nunca líquidos o detergentes agresivos.

8 Resolución de averías

La resolución de averías en la instalación eléctrica debe ser efectuada únicamente por personal electricista especializado y cualificado.

Averías	Causas	Soluciones
La alimentación eléctrica está conectada pero la bomba no funciona	El fusible eléctrico está defectuoso	Comprobar los fusibles
	La bomba no recibe tensión	Resolver el corte en la tensión
La bomba emite ruidos	Cavitación debido a una presión de alimentación insuficiente	Aumentar la presión del sistema dentro del rango permitido
		Comprobar la altura de impulsión ajustada y reducirla si fuera preciso
El edificio no se calienta	La potencia térmica de las superficies de transmisión de calor es demasiado baja	Aumentar el valor de consigna
		Ajustar el modo de control $\Delta p-c$

Indicaciones de avería


LED	Averías	Causas	Soluciones
E04	Baja tensión	Suministro de corriente en lado de la red demasiado bajo	Comprobar la tensión de red
E05	Sobretensión	Suministro de corriente en lado de la red demasiado alto	Comprobar la tensión de red
E07	Funcionamiento por generador	Caudal continuo a través del sistema hidráulico de la bomba aunque esta no recibe tensión de red	Comprobar la tensión de red
E10	Bloqueo	Rotor bloqueado	Contactar con el servicio técnico
E11	Mensaje de aviso de marcha en seco	Aire en la bomba	Comprobar el caudal y la presión del agua
E21	Sobrecarga	El motor no funciona con suavidad	Contactar con el servicio técnico
E23	Cortocircuito	La corriente del motor es demasiado elevada	Contactar con el servicio técnico
E25	Contacto / bobinado	El bobinado está defectuoso	Contactar con el servicio técnico
E30	Sobrecalentamiento del módulo	Hay un exceso de temperatura en el interior del módulo	Comprobar las condiciones de utilización
E36	Módulo defectuoso	Sistema electrónico defectuoso	Contactar con el servicio técnico

Si no logra reparar la avería, póngase en contacto con un especialista o con el servicio técnico de Wilo.

9 Eliminación

Evitar daños medio-ambientales

- No deseche la bomba con la basura doméstica.
- Destine la bomba al reciclaje.
- En caso de duda, póngase en contacto con las autoridades locales y las empresas especializadas en eliminación de residuos.

 **Indicación.** Dispone de más información acerca del reciclaje en la página www.wilo-recycling.com.



**EG KONFORMITÄTSERKLÄRUNG
EC DECLARATION OF CONFORMITY
DECLARATION DE CONFORMITE CE**

Als Hersteller erklären wir hiermit, dass die Nassläufer-Umwälzpumpen der Baureihe,
We, manufacturer, declare that the glandless circulator types of the series,
Nous, fabricant, déclarons que les types de circulateurs de la série,

Wilo-Yonos PICO

(Die Seriennummer ist auf dem Typenschild des Produktes angegeben.
The serial number is marked on the product site plate.
Le numéro de série est inscrit sur la plaque signalétique du produit.)

in der gelieferten Ausführung folgenden einschlägigen Bestimmungen entsprechen:
in their delivered state comply with the following relevant directives:
dans leur état de livraison sont conformes aux dispositions des directives :

- **Niederspannungsrichtlinie 2006/95/EG,**
- **Low Voltage Directive 2006/95/EC,**
- **Basse Tension 2006/95/CE,**

- **Elektromagnetische Verträglichkeit-Richtlinie 2004/108/EG,**
- **Electromagnetic compatibility 2004/108/EC,**
- **Compatibilité électromagnétique 2004/108/CE,**

- **Richtlinie energieverbrauchsrelevanter Produkte 2009/125/EG**
- **Energy-related products 2009/125/EC**
- **Produits liés à l'énergie 2009/125/CE**

entsprechend den Ökodesign-Anforderungen der **Verordnung (EG) Nr. 641/2009**, die durch die Verordnung (EU) Nr. 622/2012 geändert wird, / *This applies according to eco-design requirements of the **regulation (EC) No. 641/2009** amended by the regulation (EU) No. 622/2012,* / conformément aux exigences d'éco-conception du **règlement (CE) N°641/2009** amendé par le règlement (UE) N°622/2012,

und entsprechender nationaler Gesetzgebung,
and with the relevant national legislation,
et aux législations nationales les transposant,

sowie auch den Bestimmungen zu folgenden harmonisierten europäischen Normen:
comply also with the following relevant harmonised European standards:
sont également conformes aux normes européennes harmonisées suivantes :

EN 60335-2-51

EN 61000-6-1:2007
EN 61000-6-2:2005
EN 61000-6-3+A1:2011
EN 61000-6-4+A1:2011

EN 16297-1
EN 16297-2

Dortmund, 27. Januar 2014



Digital unterschrieben von
holger.herchenhein@wilo.com
Datum: 2014.01.27 17:03:49
+01'00'

Holger HERCHENHEIN
Group Quality Manager

wilo

WILO SE
Nortkirchenstraße 100
44263 Dortmund
Germany

<p align="center">(BG) - БЪЛГАРСКИ ЕЗИК ДЕКЛАРАЦИЯ ЗА СЪОТВЕТСТВИЕ ЕО</p> <p>WILO SE декларира, че продуктите посочени в настоящата декларация съответстват на разпоредбите на следните европейски директиви и прилетите ги национални законодателства:</p> <p>Ниско Напрежение 2006/95/ЕО ; Електромагнитна съвместимост 2004/108/ЕО ; Продукти, свързани с енергопотреблението 2009/125/ЕО</p> <p>както и на хармонизираните европейски стандарти, упоменати на предишната страница.</p>	<p align="center">(CS) - Čeština ES PROHLÁŠENÍ O SHODĚ</p> <p>WILO SE prohlašuje, že výrobky uvedené v tomto prohlášení odpovídají ustanovením níže uvedených evropských směrnic a národním právním předpisům, které je přijímají:</p> <p>Nízké Napětí 2006/95/ES ; Elektromagnetická Kompatibilita 2004/108/ES ; Výrobků spojených se spotřebou energie 2009/125/ES</p> <p>a rovněž splňují požadavky harmonizovaných evropských norem uvedených na předcházející stránce.</p>
<p align="center">(DA) - Dansk EF-OVERENSSTEMMELSESERKLÆRING</p> <p>WILO SE erklærer, at produkterne, som beskrives i denne erklæring, er i overensstemmelse med bestemmelserne i følgende europæiske direktiver, samt de nationale lovgivninger, der gennemfører dem:</p> <p>Lavspændings 2006/95/EF ; Elektromagnetisk Kompatibilitet 2004/108/EF ; Energirelaterede produkter 2009/125/EF</p> <p>De er ligeledes i overensstemmelse med de harmoniserede europæiske standarder, der er anført på forrige side.</p>	<p align="center">(EL) - Ελληνικά ΔΗΛΩΣΗ ΣΥΜΜΟΡΦΩΣΗΣ ΕΚ</p> <p>WILO SE δηλώνει ότι τα προϊόντα που ορίζονται στην παρούσα ευρωπαϊκά δηλωσών είναι σύμφωνα με τις διατάξεις των παρακάτω οδηγιών και τις εθνικές νομοθεσίες στις οποίες έχει μεταφερθεί:</p> <p>Χαμηλής Τάσης 2006/95/ΕΚ ; Ηλεκτρομαγνητικής συμβατότητας 2004/108/ΕΚ ; Συνδεδεμένα με την ενέργεια προϊόντα 2009/125/ΕΚ</p> <p>και επίσης με τα εξής εναρμονισμένα ευρωπαϊκά πρότυπα που αναφέρονται στην προηγούμενη σελίδα.</p>
<p align="center">(ES) - Español DECLARACIÓN CE DE CONFORMIDAD</p> <p>WILO SE declara que los productos citados en la presente declaración están conformes con las disposiciones de las siguientes directivas europeas y con las legislaciones nacionales que les son aplicables :</p> <p>Baja Tensión 2006/95/CE ; Compatibilidad Electromagnética 2004/108/CE ; Productos relacionados con la energía 2009/125/CE</p> <p>Y igualmente están conformes con las disposiciones de las normas europeas armonizadas citadas en la página anterior.</p>	<p align="center">(ET) - Eesti keel EÜ VASTAVUSDEKLARATSIOONI</p> <p>WILO SE kinnitab, et selles vastavustunnistuses kirjeldatud tooted on kooskõlas ajärjergivate Euroopa direktiivide sätetega ning riiklike seadusandlustega, mis nimetatud direktiivide üle on võtnud:</p> <p>Madalpingeseadmed 2006/95/EE ; Elektromagnetilist Ühilduvust 2004/108/EE ; Seundõetõmuga toodete 2009/125/EE</p> <p>Samuti on tooted kooskõlas eelmisel leheküljel ära toodud harmoniseeritud Euroopa standarditega.</p>
<p align="center">(FI) - Suomen kieli EY-VAATIMUSTENMUKAISUUSVAKUUTUS</p> <p>WILO SE vakuuttaa, että tässä vakuutuksessa kuvutat tuotteet ovat seuraavien eurooppalaisten direktiivien määräysten sekä niihin sovellettavien kansallisten lakiasetusten mukaisia:</p> <p>Matala Jännite 2006/95/EY ; Sähkömagneettinen Yhteensopivuus 2004/108/EY ; Energiaan liittyvien tuotteiden 2009/125/EY</p> <p>Lisäksi ne ovat seuraavien edelläsiellä sivulla mainittujen yhdenmukaistettujen eurooppalaisten normien mukaisia.</p>	<p align="center">(HR) - Hrvatski EZ IZJAVA O SUKLADNOSTI</p> <p>WILO SE izjavljuje da su proizvodi navedeni u ovoj izjavi u skladu sa sljedećim prihvaćenim europskim direktivama i nacionalnim zakonima:</p> <p>Smjernica o niskom naponu 2006/95/EZ ; Elektromagnetna kompatibilnost - smjernica 2004/108/EZ ; Smjernica za proizvode relevantne u pogledu potrošnje energije 2009/125/EZ</p> <p>i uskladenim europskim normama navedenim na prethodnoj stranici.</p>
<p align="center">(HU) - Magyar EK-MEGFELELŐSÉGI NYILATKOZAT</p> <p>WILO SE kijelenti, hogy a jelen megfelelőségi nyilatkozatban megjelölt termékek megfelelnek a következő európai irányelvek előírásainak, valamint azok nemzeti jogrendbe áttültetett rendelkezéseinek:</p> <p>Alacsony Feszültségű 2006/95/EK ; Elektromágneses összeférhetőségre 2004/108/EK ; Energiával kapcsolatos termékek 2009/125/EK</p> <p>valamint az előző oldalon szereplő, harmonizált európai szabványoknak.</p>	<p align="center">(IT) - Italiano DICHIARAZIONE CE DI CONFORMITÀ</p> <p>WILO SE dichiara che i prodotti descritti nella presente dichiarazione sono conformi alle disposizioni delle seguenti direttive europee nonché alle legislazioni nazionali che le traspongono :</p> <p>Bassa Tensione 2006/95/CE ; Compatibilità Elettromagnetica 2004/108/CE ; Prodotti connessi all'energia 2009/125/CE</p> <p>E sono pure conformi alle disposizioni delle norme europee armonizzate citate a pagina precedente.</p>
<p align="center">(LT) - Lietuvių kalba EB ATITIKTIES DEKLARACIJA</p> <p>WILO SE pareiškia, kad šioje deklaracijoje nurodyti gaminiai atitinka šių Europos direktyvų ir jas perkeliančių nacionalinių įstatymų nuostatus:</p> <p>Žema įtampa 2006/95/EB ; Elektromagnetinis Suderinamumas 2004/108/EB ; Energija susijusiems gaminiams 2009/125/EB</p> <p>ir taip pat harmonizuotas Europos normas, kurios buvo cituotos ankstesniame puslapyje.</p>	<p align="center">(LV) - Latviešu valoda EK ATBILSTĪBAS DEKLARĀCIJA</p> <p>WILO SE deklarē, ka izstrādājumi, kas ir nosaukti šajā deklarācijā, atbilst šeit uzskaitīto Eiropas direktīvu nosacījumiem, kā arī atveišķu valstu likumiem, kuros tie ir ietverti:</p> <p>Zemsprieguma 2006/95/EK ; Elektromagnētiskās Saderības 2004/108/EK ; Enerģiju saistītiem ražojumiem 2009/125/EK</p> <p>un saskapatotajiem Eiropas standartiem, kas minēti iepriekšējā lappusē.</p>
<p align="center">(MT) - Malti DIKJARAZZJONI KE TA' KONFORMITÀ</p> <p>WILO SE jiddikjara li l-prodotti speċifikati f'din id-dikjarazzjoni huma konformi mad-direttivi Ewropej li jsegwu u mal-legislazzjonijiet nazzjonali li japplikawhom:</p> <p>Ultraġg Baxx 2006/95/KE ; Kompatibilità Elettromanjetika 2004/108/KE ; Prodotti relati mal-enerġija 2009/125/KE</p> <p>kif ukoll man-normi Ewropej armonizzati li jsegwu imsemmija fil-paġna preċedenti.</p>	<p align="center">(NL) - Nederlands EG-VERKLARING VAN OVEREENSTEMMING</p> <p>WILO SE verklaart dat in de deze verklaring vermelde producten voldoen aan de bepalingen van de volgende Europese richtlijnen evenals aan de nationale wetgevingen waarin deze bepalingen zijn overgenomen:</p> <p>Laagspannings 2006/95/EG ; Elektromagnetische Compatibiliteit 2004/108/EG ; Energiegerelateerde producten 2009/125/EG</p> <p>De producten voldoen eveneens aan de geharmoniseerde Europese normen die op de vorige pagina worden genoemd.</p>

<p align="center">(NO) - Norsk EU-OVERENSSTEMMELSESERKLÆRING</p> <p>WILO SE erklærer at produktene nevnt i denne erklæringen er i samsvar med følgende europeiske direktiver og nasjonale lover: EG-Lavspenningsdirektiv 2006/95/EG ; EG-EMV-Elektromagnetisk kompatibilitet 2004/108/EG ; Direktiv energirelaterte produkter 2009/125/EF og harmoniserte europeiske standarder nevnt på forrige side.</p>	<p align="center">(PL) - Polski DEKLARACJA ZGODNOŚCI WE</p> <p>WILO SE oświadcza, że produkty wymienione w niniejszej deklaracji są zgodne z postanowieniami następujących dyrektyw europejskich i transponującymi je przepisami prawa krajowego: Niskich Napięć 2006/95/WE ; Kompatybilności Elektromagnetycznej 2004/108/WE ; Produktów związanych z energią 2009/125/WE oraz z następującymi normami europejskich zharmonizowanymi podanymi na poprzedniej stronie.</p>
<p align="center">(PT) - Português DECLARAÇÃO CE DE CONFORMIDADE</p> <p>WILO SE declara que os materiais designados na presente declaração obedecem às disposições das directivas europeias e às legislações nacionais que as transcrevem : Baixa Voltagem 2006/95/CE ; Compatibilidade Electromagnética 2004/108/CE ; Produtos relacionados com o consumo de energia 2009/125/CE E obedecem também às normas europeias harmonizadas citadas na página precedente.</p>	<p align="center">(RO) - Română DECLARAȚIE DE CONFORMITATE CE</p> <p>WILO SE declară că produsele citate în prezenta declarație sunt conforme cu dispozițiile directivelor europene următoare și cu legislațiile naționale care le transpun :</p> <p>Joasă Tensiune 2006/95/CE ; Compatibilitate Electromagnetică 2004/108/CE ; Produselelor cu impact energetic 2009/125/CE și, de asemenea, sunt conforme cu normele europene armonizate citate în pagina precedentă.</p>
<p align="center">(RU) - русский язык Декларация о соответствии Европейским нормам</p> <p>WILO SE заявляет, что продукты, перечисленные в данной декларации о соответствии, отвечают следующим европейским директивам и национальным предписаниям: Директива ЕС по низковольтному оборудованию 2004/95/ЕС ; Директива ЕС по электромагнитной совместимости 2004/108/ЕС ; Директива о продукции, связанной с энергопотреблением 2009/125/ЕС и гармонизированным европейским стандартам, упомянутым на предыдущей странице.</p>	<p align="center">(SK) - Slovenčina ES VYHLÁSENIE O ZHODE</p> <p>WILO SE čestne prehlasuje, že výrobky ktoré sú predmetom tejto deklarácie, sú v súlade s požiadavkami nasledujúcich európskych direktív a odpovedajúcich národných legislatívnych predpisov: Nízkonapäťové zariadenia 2006/95/ES ; Elektromagnetickú Kompatibilitu 2004/108/ES ; Energetický významných výrobkov 2009/125/ES ako aj s harmonizovanými európskych normami uvedenými na predchádzajúcej strane.</p>
<p align="center">(SL) - Slovenščina ES-IZJAVA O SKLADNOSTI</p> <p>WILO SE izjavlja, da so izdelki, navedeni v tej izjavi, v skladu z določili naslednjih evropskih direktiv in z nacionalnimi zakonodajami, ki jih vsebujejo: Nizka Napetost 2006/95/ES ; Elektromagnetno Združljivostjo 2004/108/ES ; Izdelkov, povezanih z energijo 2009/125/ES pa tudi z usklajenimi evropskimi standardi, navedenimi na prejšnji strani.</p>	<p align="center">(SV) - Svenska EG-FÖRSÄKRAN OM ÖVERENSSTÄMMELSE</p> <p>WILO SE intygar att materialet som beskrivs i följande intyg överensstämmer med bestämmelserna i följande europeiska direktiv och nationella lagstiftningar som inför dem: Lågspännings 2006/95/EG ; Elektromagnetisk Kompatibilitet 2004/108/EG ; Energirelaterade produkter 2009/125/EG Det överensstämmer även med följande harmoniserade europeiska standarder som nämnts på den föregående sidan.</p>
<p align="center">(TR) - Türkçe CE UYGUNLUK TEYİD BELGESİ</p> <p>WILO SEbu belgede belirtilen ürünlerin aşağıdaki Avrupa yönetmeliklerine ve ulusal kanunlara uygun olduğunu beyan etmektedir: Alçak Gerilim Yönetmeliği 2006/95/AT ; Elektromanyetik Uyumluluk Yönetmeliği 2004/108/AT ; Eko Tasarım Yönetmeliği 2009/125/AT ve önceki sayfada belirtilen uyumlaştırılmış Avrupa standartlarına.</p>	

Wilo – International (Subsidiaries)

Argentina

WILO SALMSON
Argentina S.A.
C.1295ABI Ciudad
Autónoma de Buenos Aires
T +54 11 4361 5929
info@salmson.com.ar

Australia

WILO Australia Pty Limited
Murrarie, Queensland,
4172
T +61 7 3907 6900
chris.dayton@wilo.com.au

Austria

WILO Pumpen
Österreich GmbH
2351 Wiener Neudorf
T +43 507 507-0
office@wilo.at

Azerbaijan

WILO Caspian LLC
1014 Baku
T +994 12 5962372
info@wilo.az

Belarus

WILO Bel OOO
220035 Minsk
T +375 17 2535363
wilo@wilo.by

Belgium

WILO SA/NV
1083 Ganshoren
T +32 2 4823333
info@wilo.be

Bulgaria

WILO Bulgaria Ltd.
1125 Sofia
T +359 2 9701970
info@wilo.bg

Brazil

WILO Brasil Ltda
Jundiá – São Paulo – Brasil
ZIP Code: 13.213-105
T +55 11 2923 (WILO) 9456
wilo@wilo-brasil.com.br

Canada

WILO Canada Inc.
Calgary, Alberta T2A 5L4
T +1 403 2769456
bill.lowe@wilo-na.com

China

WILO China Ltd.
101300 Beijing
T +86 10 58041888
wilo@wilo.com.cn

Croatia

WILO Hrvatska d.o.o.
10430 Samobor
T +38 51 3430914
wilo-hrvatska@wilo.hr

Czech Republic

WILO CS, s.r.o.
25101 Cestlice
T +420 234 098711
info@wilo.cz

Denmark

WILO Danmark A/S
2690 Karlslunde
T +45 70 253312
wilo@wilo.dk

Estonia

WILO Eesti OÜ
12618 Tallinn
T +37 2 6 509780
info@wilo.ee

Finland

WILO Finland OY
02330 Espoo
T +358 207401540
wilo@wilo.fi

France

WILO S.A.S.
78390 Bois d'Arcy
T +33 1 30050930
info@wilo.fr

Great Britain

WILO (U.K.) Ltd.
Burton Upon Trent
DE14 2WJ
T +44 1283 523000
sales@wilo.co.uk

Greece

WILO Hellas AG
14569 Anixi (Attika)
T +302 10 6248300
wilo@wilo.gr

Hungary

WILO Magyarország Kft
2045 Törökbálint
(Budapest)
T +36 23 889500
wilo@wilo.hu

India

WILO India Mather and Platt
Pumps Ltd.
Pune 411019
T +91 20 27442100
services@matherplatt.com

Indonesia

WILO Pumps Indonesia
Jakarta Selatan 12140
T +62 21 7247676
citrawilo@cbn.net.id

Ireland

WILO Ireland
Limerick
T +353 61 2275666
sales@wilo.ie

Italy

WILO Italia s.r.l.
20068 Peschiera Borromeo
(Milano)
T +39 25538351
wilo.italia@wilo.it

Kazakhstan

WILO Central Asia
050002 Almaty
T +7 727 2785961
info@wilo.kz

Korea

WILO Pumps Ltd.
618-220 Gangseo, Busan
T +82 51 950 8000
wilo@wilo.co.kr

Latvia

WILO Baltic SIA
1019 Riga
T +371 6714-5229
info@wilo.lv

Lebanon

WILO LEBANON SARM
Jdeideh 1202 2030
Lebanon
T +961 1 888910
info@wilo.com.lb

Lithuania

WILO Lietuva UAB
03202 Vilnius
T +370 5 2136495
mail@wilo.lt

Morocco

WILO MAROC SARM
20600 CASABLANCA
T +212 (0) 5 22 66 09
24/28
contact@wilo.ma

The Netherlands

WILO Nederland b.v.
1551 NA Westzaan
T +31 88 9456 000
info@wilo.nl

Norway

WILO Norge AS
0975 Oslo
T +47 22 804570
wilo@wilo.no

Poland

WILO Polska Sp. z o.o.
05-506 Lesznowola
T +48 22 7026161
wilo@wilo.pl

Portugal

Bombas Wilo – Salmson
Portugal Lda.
4050-040 Porto
T +351 22 2080350
bombas@wilo.pt

Romania

WILO Romania s.r.l.
077040 Com. Chiajna
Jud. Ilfov
T +40 21 3170164
wilo@wilo.ro

Russia

WILO Rus ooo
123592 Moscow
T +7 495 7810690
wilo@wilo.ru

Saudi Arabia

WILO ME – Riyadh
Riyadh 11465
T +966 1 4624430
wshoula@wataniaiand.com

Serbia and Montenegro

WILO Beograd d.o.o.
11000 Beograd
T +381 11 2851278
office@wilo.rs

Slovakia

WILO CS s.r.o., org. Zlozka
83106 Bratislava
T +421 2 38014511
info@wilo.sk

Slovenia

WILO Adriatic d.o.o.
1000 Ljubljana
T +386 1 5838130
wilo.adriatic@wilo.si

South Africa

Salmson South Africa
1610 Edenvale
T +27 11 6082780
errol.cornelius@
salmson.co.za

Spain

WILO Ibérica S.A.
28806 Alcalá de Henares
(Madrid)
T +34 91 8797100
wilo.iberica@wilo.es

Sweden

WILO Sverige AB
35246 Växjö
T +46 470 727600
wilo@wilo.se

Switzerland

EMB Pumpen AG
4310 Rheinfelden
T +41 61 83680-20
info@emb-pumpen.ch

Taiwan

WILO Taiwan Company Ltd.
Sancong Dist., New Taipei
City 24159
T +886 2 2999 8676
nelson.wu@wilo.com.tw

Turkey

WILO Pompa Sistemleri
San. ve Tic. A.Ş.
34956 İstanbul
T +90 216 2509400
wilo@wilo.com.tr

Ukraine

WILO Ukraina t.o.w.
01033 Kiew
T +38 044 2011870
wilo@wilo.ua

United Arab Emirates

WILO Middle East FZE
Jebel Ali Free Zone–South
PO Box 262720 Dubai
T +971 4 880 91 77
info@wilo.ae

USA

WILO USA LLC
Rosemont, IL 60018
T +1 866 945 6872
info@wilo-usa.com

Vietnam

WILO Vietnam Co Ltd.
Ho Chi Minh City, Vietnam
T +84 8 38109975
nkminh@wilo.vn

wilo



WILO SE
Nortkirchenstraße 100
D-44263 Dortmund
Germany
T +49(0)231 4102-0
F +49(0)231 4102-7363
wilo@wilo.com
www.wilo.com

Pioneering for You