



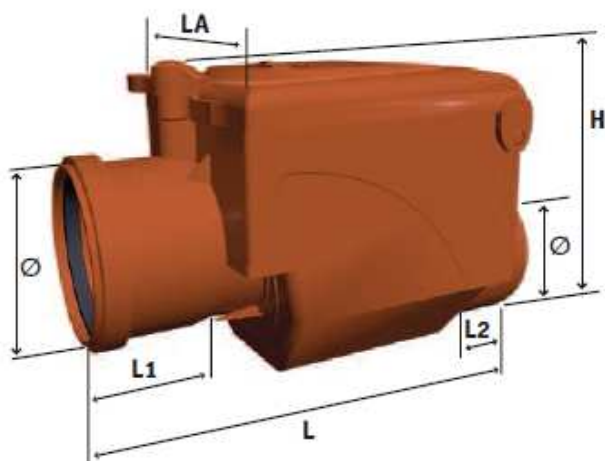
FICHA TÉCNICA DE PRODUCTO



ACCESORIOS EVACUACIÓN

DESCRIPCIÓN: Válvulas anti-retorno saneamiento

MEDIDAS: Ø110



REF	Ø	L	H
VTJ-110	110	332	215
REF	L1	L2	LA
VTJ-110	68	72	176

- Medidas en mm

EMBOCADURAS	Dimensiones según UNE-EN 1329-1
MATERIAL CUERPO	ABS
MATERIAL CLAPETA	Acero inoxidable ANSI 316
COLOR	Teja RAL 8023
UNION	Junta labiada
UNIDADES / CAJA	1

Ibide Fitting Plastic S.L.

INFORMACION GENERAL

El dispositivo representa el instrumento indispensable para prevenir el problema de las inundaciones y reflujos en todas aquellas construcciones que están sujetas a este tipo de riesgos. Las válvulas están fabricadas de acuerdo a la normativa UNE-EN 13564:1 Requisitos anti-inundación para edificios.

FUNCIONAMIENTO

La válvula anti-retorno permite un flujo de agua unidireccional. El agua es evacuada desde la habitación y cuando llega a la clapeta, ésta se abre permitiendo la salida hacia la red de alcantarillado.

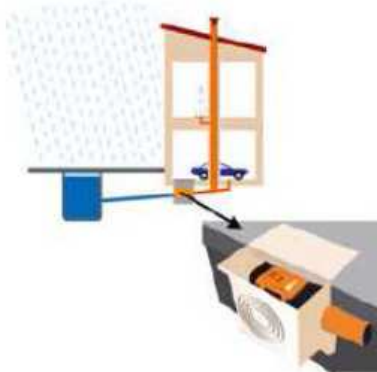
Sin embargo, en condiciones de retroceso la clapeta permanece cerrada, previniendo que el agua entre en la habitación ocasionando inundación.



INSTALACIÓN

La válvula se debe posicionar de forma horizontal con ayuda del nivel que incorpora en el interior del alojamiento preparado para su colocación.

Se deberá colocar en el sentido de la salida de las flechas que incorpora la tapa de la válvula.



MANTENIMIENTO

La válvula anti-retorno no necesita un frecuente mantenimiento. Sin embargo, si se detecta un funcionamiento incorrecto tendría que:

- Girar la manivela de apertura 180° y abrir la tapa.
- Comprobar el interior de la válvula y limpiar en caso necesario.
- Comprobar las juntas de estanqueidad de la tapa así como las que hay debajo de la clapeta.
- Cerrar la tapa y accionar la manivela de apertura en posición de bloqueo de la tapa.
- Asegúrese de que el accionamiento de la clapeta está en posición de abierto.



DATOS TÉCNICOS

- Tapa de inspección: fabricada por inyección en ABS, este particular tipo de tapa garantiza una máxima hermeticidad, además de la facilidad para ser inspeccionada. El nivel situado en la misma tapa facilita al instalador una correcta instalación en su alojamiento.
- Manivela de cierre: es el resultado de un perfecto ensamblaje de la propia manivela, juntas de estanqueidad y soportes internos. Esto hace posible el bloqueo de la clapeta de acero cuando está en la posición "cerrado".
- Juntas de estanqueidad: fabricadas en PVC flexible y NBR, garantizan una máxima resistencia a los agentes atmosféricos y a la alta temperatura.
- Bloqueo de la clapeta: este particular accionamiento funciona como un pivote, es decir, garantiza el bloqueo de la clapeta cuando está en posición cerrado.
- Cuerpo de la válvula: el cuerpo principal de la válvula está fabricado por inyección en ABS, es resistente y no fácilmente dañable.
- Cámara de inspección: gracias a sus dimensiones y su posibilidad de ser inspeccionada completamente en el interior de la válvula, esta propiedad permite evitar interrupciones de flujo siempre que se haga un mantenimiento periódico.
- Clapeta anti-roedor: la clapeta está fabricada en acero inoxidable ANSI 316, lo que garantiza una especial protección contra la corrosión, así como el riesgo de inundación.
- Forma interior: está diseñada para no reducir el flujo de aguas residuales.

VENTAJAS

- Facilidad y rapidez en la instalación e inspección.
- Clapeta hecha en acero, fácil de quitar
- Alta resistencia a la corrosión.
- Paredes internas suavizadas y esquinas redondeadas para prevenir la posible acumulación de sólidos y así no interferir en el correcto funcionamiento de la válvula.
- Protección efectiva para:
 - Inundaciones en construcciones por debajo del nivel del suelo.
 - Entrada de roedores dentro de la propia habitación.
 - Olores no deseados causados por sistemas de evacuación o vaciado de sifones.

Los accesorios fabricados por IBIDE FITTING PLASTIC S.L. están sometidos a un control de calidad durante el proceso de fabricación y una vez obtenido el producto final en el cual se vigilan las características objeto de control con unos ensayos y frecuencia definidos.