

# Ficha Técnica

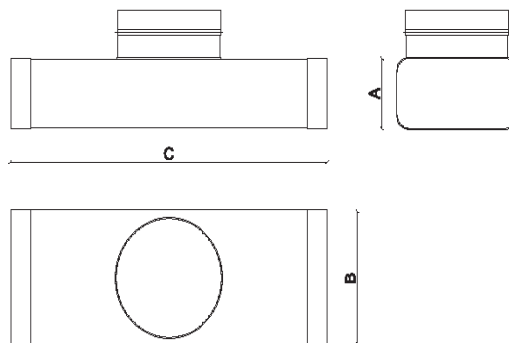
## Componentes Termoplásticos

### Datos técnicos T-1 / T-2

Unión "T" mixta vertical

#### CARACTERÍSTICAS:

- Conexión mecánica
- Encaje modular macho-hembra



#### ESPECIFICACIONES TÉCNICAS

Referencia	Descripción	Dimensiones interiores (mm)			Material	Pérdida de carga (Pa)		
		A	B	C		54m³/h	108m³/h	216m³/h
T-1	EMPALME MIXTO EN "T" 110x55x300 - Ø100	55	110	300	PVC-rígido	11,7	23,3	46,6
T-2	EMPALME MIXTO EN "T" 220x55x300 - Ø125	55	220	300	PVC-rígido	6,5	13,0	26,1
T-3	EMPALME MIXTO EN "T" 180x90x300 - Ø150	107	195	300	PS	4,25	8,50	17,0

#### TABLA TÉCNICA PRODUCTO

- sobre la pérdida de carga (Pa) y Caudal (m³/h)
- velocidad del aire a 4 m/s

