

Ficha Técnica

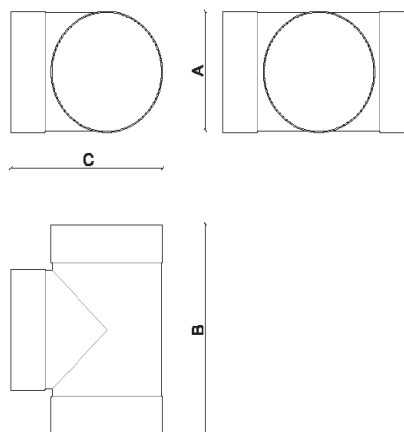
Componentes Termoplásticos

Datos técnicos TR-100 / TR-125 / TR-150

Unión "T" circular

CARACTERÍSTICAS:

- Conexión mecánica
- Encaje modular macho-hembra



ESPECIFICACIONES TÉCNICAS								
Referencia	Descripción	Dimensiones interiores (mm)			Material	Pérdida de carga (Pa)		
		A	B	C		54m³/h	108m³/h	216m³/h
TR-100	UNIÓN EN "T" REDONDA - Ø100	Ø100	160	140	PS	6,2	12,5	24,9
TR-125	UNIÓN EN "T" REDONDA - Ø125	Ø125	211	180	PS	3,7	7,4	14,9
TR-150	UNIÓN EN "T" REDONDA - Ø150	Ø150	224	150	PS	2,7	6,8	11,5

TABLA TÉCNICA PRODUCTO

- sobre la pérdida de carga (Pa) y Caudal (m³/h)
- velocidad del aire 4 m/s

