

Monofásicos

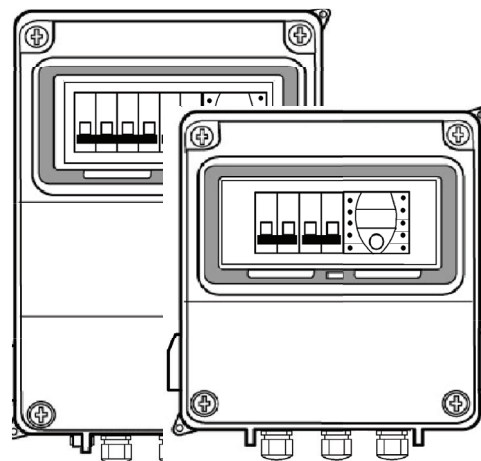
ECO-POOL-230

ECO-POOL-B-230

ECO-POOL-230-D

ECO-POOL-B-230-D

-B: Bluetooth, -D: con diferencial



Monofásicos con transformador 100VA / 300VA

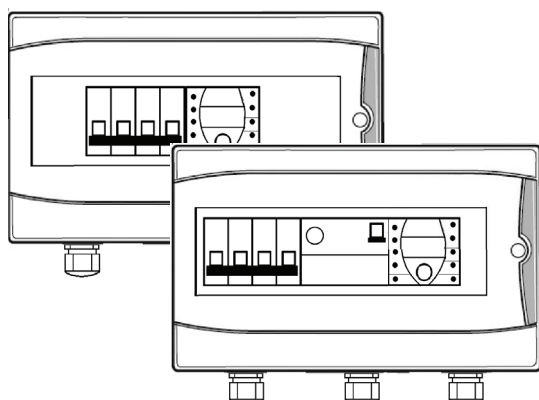
ECO-POOL-230-T100

ECO-POOL-B-230-T100

ECO-POOL-230-T300

ECO-POOL-B-230-T300

-B: Bluetooth



Trifásicos

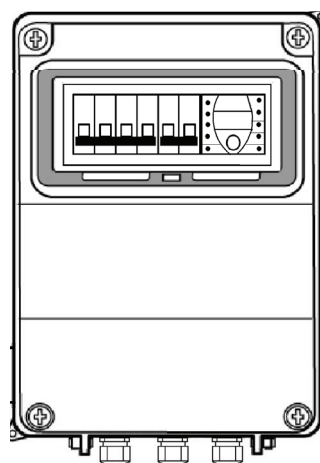
ECO-POOL-400

ECO-POOL-B-400

ECO-POOL-400-D

ECO-POOL-B-400-D

-B: Bluetooth, -D: con diferencial



Trifásicos con transformador 100VA / 300VA

ECO-POOL-400-T100

ECO-POOL-B-400-T100

ECO-POOL-400-T300

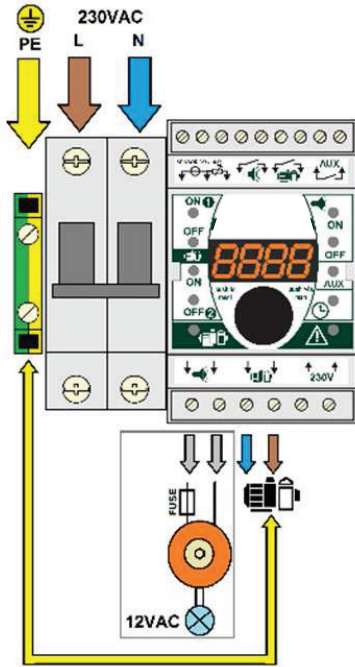
ECO-POOL-B-400-T300

-B: Bluetooth

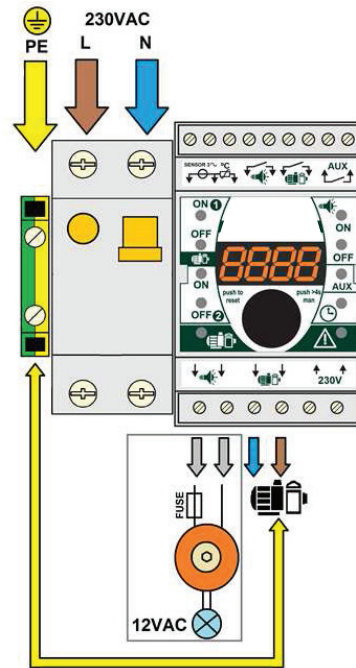
Conexión básico

Monofásicos

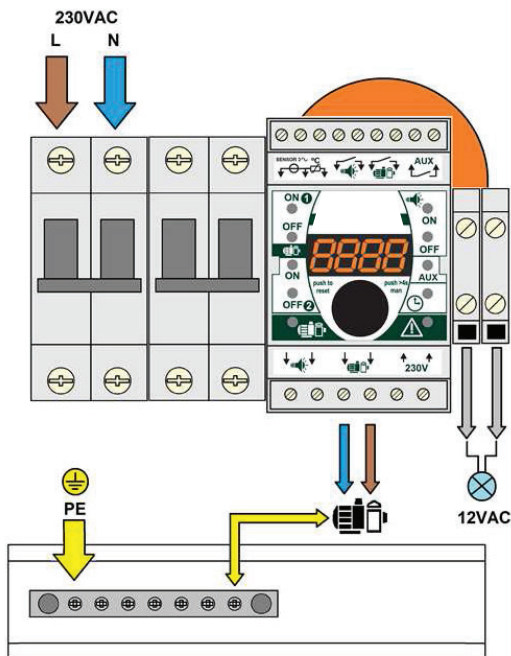
ECO-POOL 230



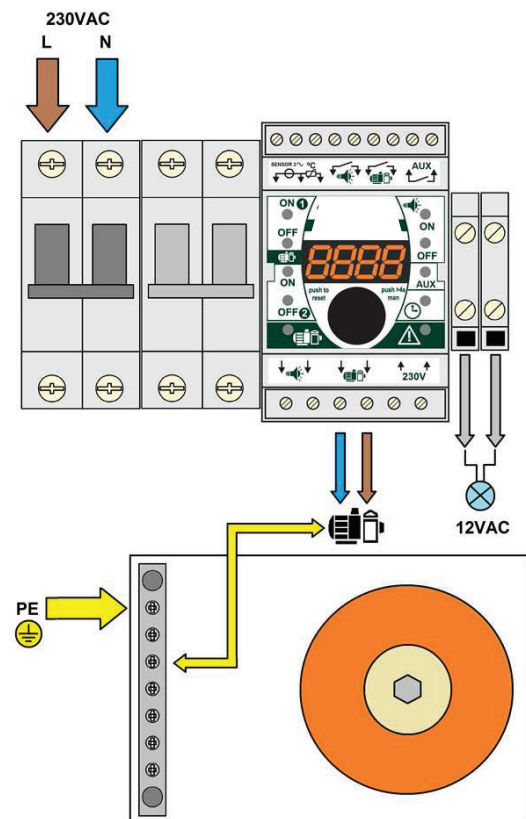
ECO-POOL 230-D



ECO-POOL 230-T100

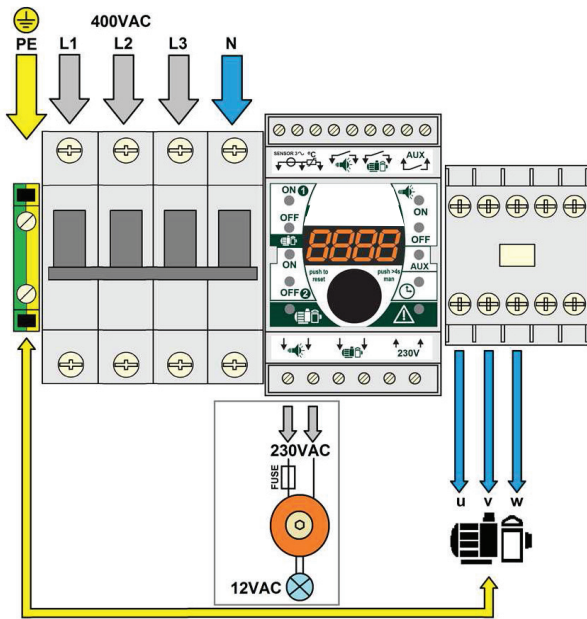


ECO-POOL 230-T300

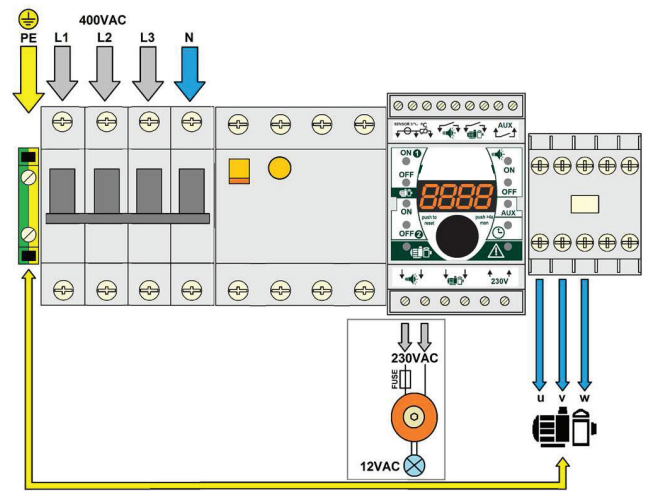


Trifásicos

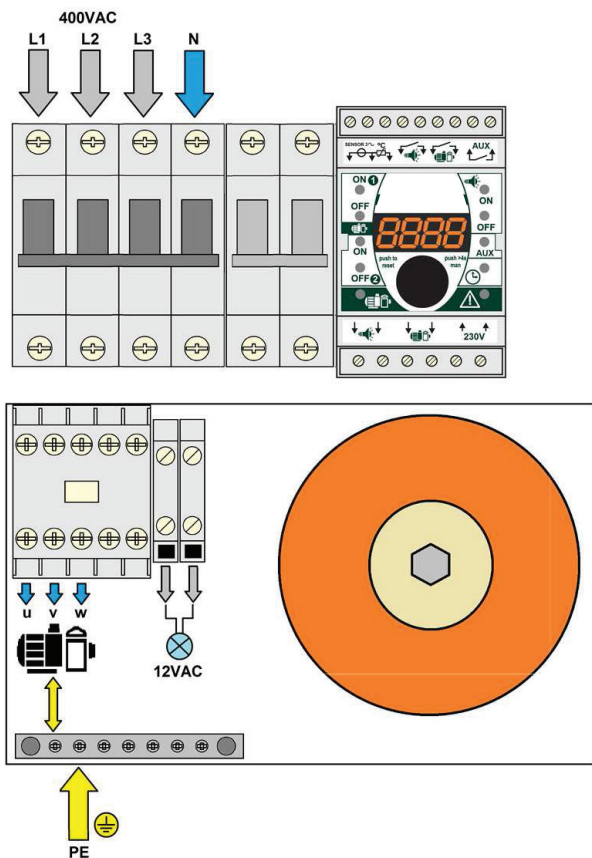
ECO-POOL 400



ECO-POOL 400-D



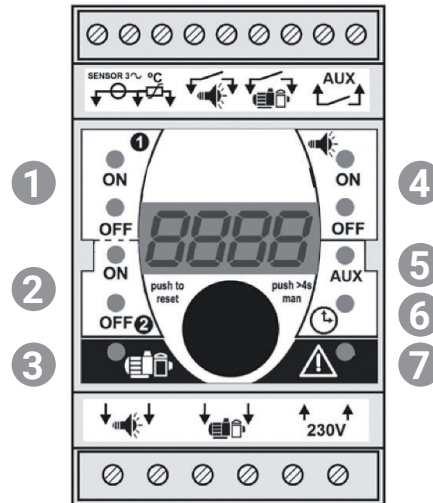
ECO-POOL 400-T100/T300



Módulo de control

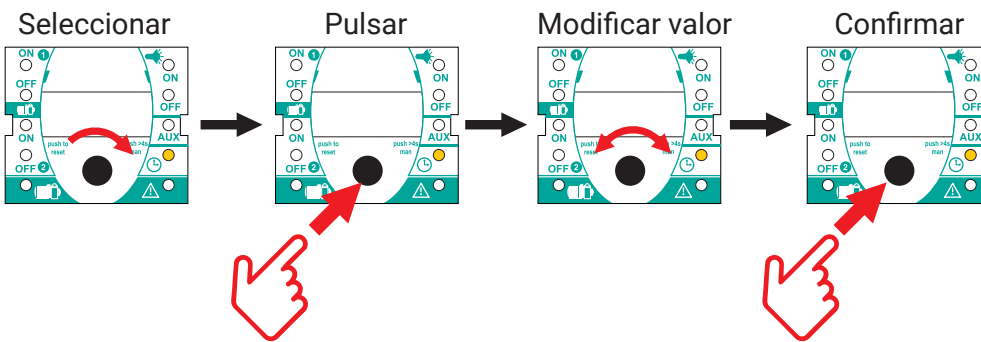
Pilotos:

1. Programa de filtrado 1.
2. Programa de filtrado 2.
3. Bomba en marcha.
4. Programa de iluminación.
5. Salida auxiliar.
6. Hora actual.
7. Alarma / calibración.



Puesta en marcha (2 pasos)

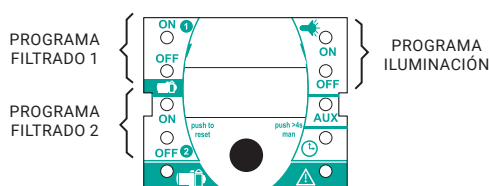
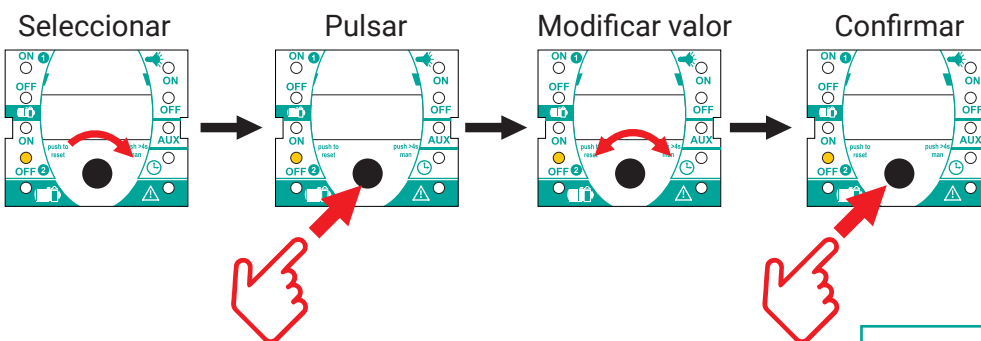
1 Ajuste de la hora actual



En modelos con Bluetooth no es necesario este paso. Se ajustan con la hora del smartphone/tablet.



2 Programas de filtrado e iluminación



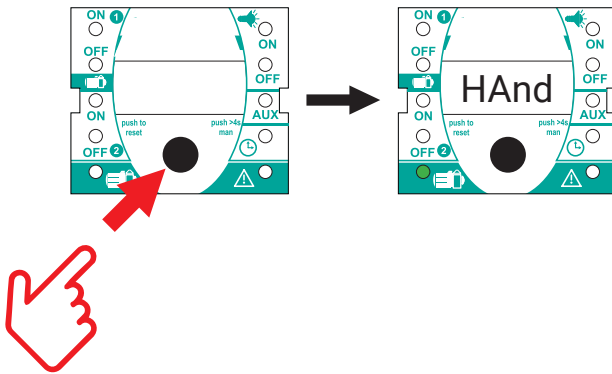
● ON	Programa en marcha.	○ ON	Programa apagado.
○ OFF		● OFF	

! Para anular un programa seleccionar la misma hora en ON y en OFF.

Control manual de filtrado e iluminación

Marcha manual

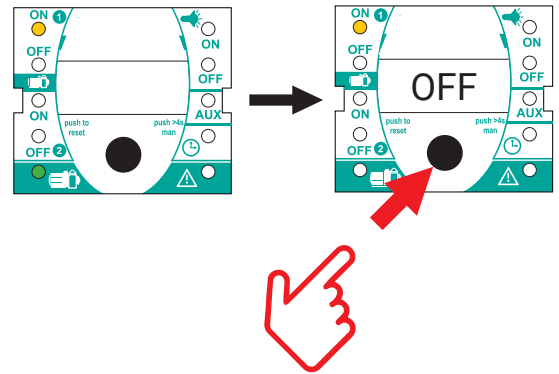
Pulsar 4"



Pulsar más de 4 segundos para poner en marcha la depuradora. Se detendrá al finalizar el siguiente filtrado programado.

Paro manual

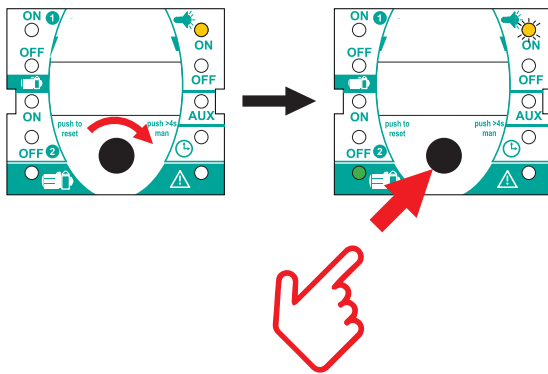
Pulsar 4"



Pulsar para parar la depuradora. Arrancará automáticamente al inicio del siguiente filtrado programado.

Encendido manual de focos

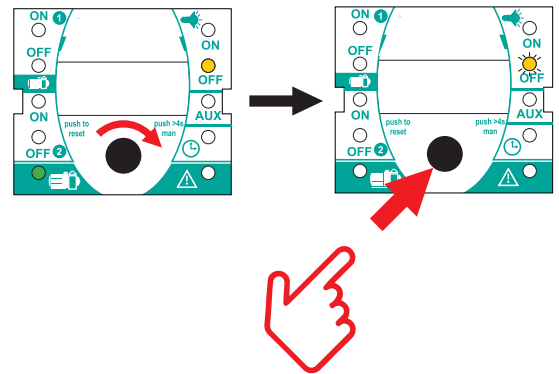
Pulsar 4"



Pulsar más de 4 segundos para encender los focos.

Apagado manual de focos

Pulsar 4"



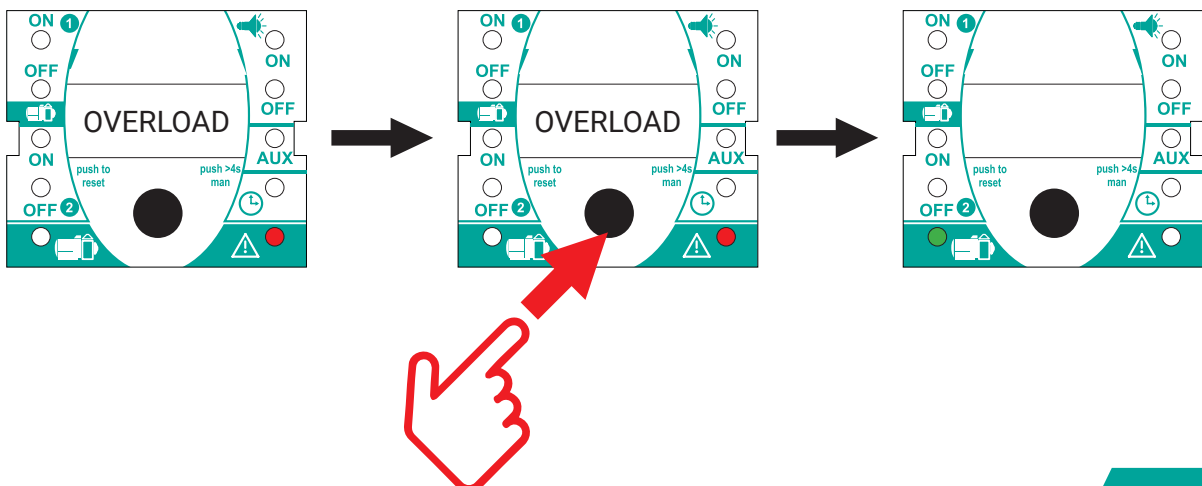
Pulsar más de 4 segundos para apagar los focos.

Reset

Reset

Resetea cualquier fallo de la depuradora.

Pulsar



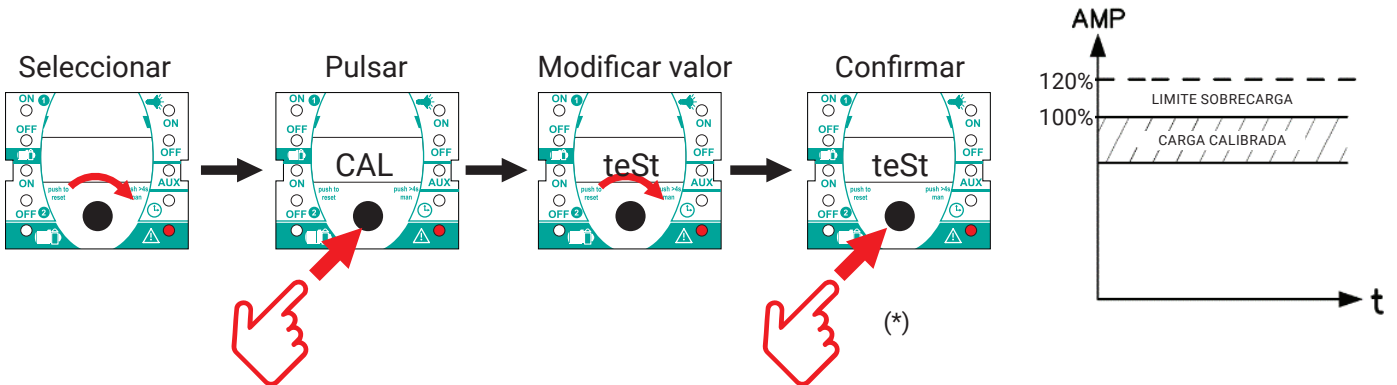
Protección de la depuradora

Test de autocalibración de la protección de la bomba



El equipo se autoajusta con la 1ª puesta en marcha.

Si se desea efectuar una calibración automática.

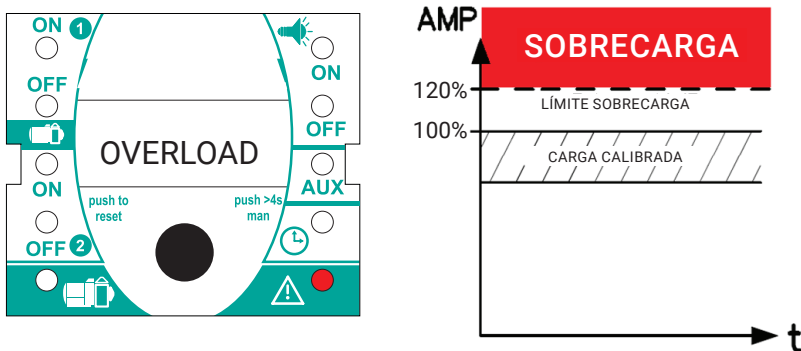


(*) Una vez confirmado el valor, la bomba se autoajusta durante los primeros 8 minutos de marcha.

Sobrecarga (Overload)

Para una correcta protección de la bomba de la depuradora, es imprescindible haber realizado el test de autocalibración.

En caso de sobrecarga el equipo realiza hasta tres intentos de arranque.



Posibles causas:

- Bomba no calibrada.
- Bomba bloqueada.

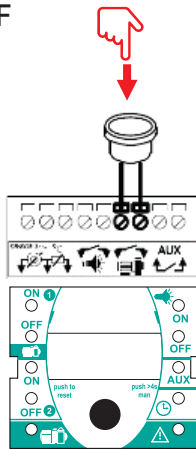
Control externo



Filtrado ON/OFF

Arrancará o detendrá la depuradora inmediatamente.

Se detendrá o arrancará automáticamente al finalizar/iniciar el siguiente programa de filtrado.

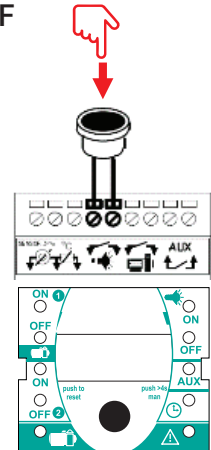


Iluminación ON/OFF

Pulsar ON/OFF.

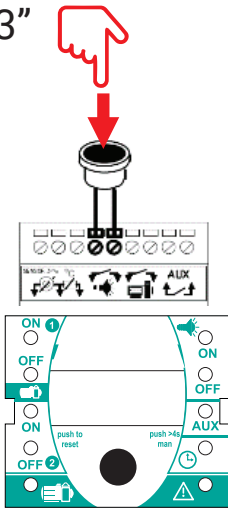
Se encenderán/apagarán los focos inmediatamente.

Se apagarán/encenderán de forma automática al finalizar/iniciar el siguiente programa de iluminación.



Cambio de color iluminación

3"

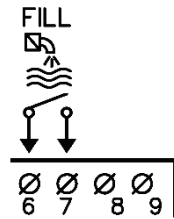


Mantener pulsado durante 3 segundos para cambiar el color de la iluminación.

Paro por relleno

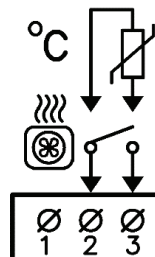
Si cerramos el contacto más de 5 segundos, la bomba se detiene.

Se puede usar para detener la filtración mientras se rellena el vaso de compensación en piscinas de desborde.

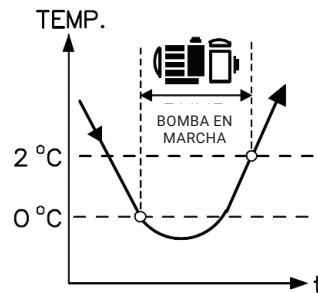


Control por temperatura

Contacto de la bomba de calor. Cuando se activa aparece el símbolo "°C" en la pantalla.

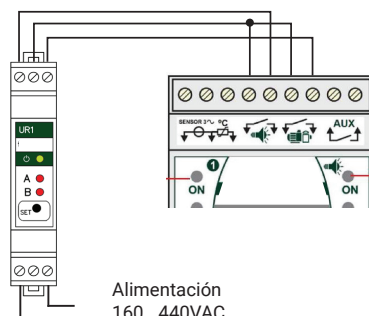
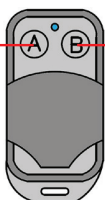


Sonda externa de temperatura ambiente (anti-heladas). Pone en marcha la depuradora cuando la temperatura ambiente es muy baja.



Control remoto opcional (módulo UR1)

Pulsador canal A Pulsador canal B



Contacto auxiliar (AUX)

El contacto de relé auxiliar (AUX) se activa al mismo tiempo que la bomba depuradora. Puede utilizarse en serie con la alimentación de bombas dosificadoras, cloradores salinos o cualquier equipo (250V / 5A máximo) que deba funcionar al mismo tiempo que la bomba depuradora.

Bluetooth (sólo modelo TPM-POOL-B)

1 Descargar la APP "Tpool"



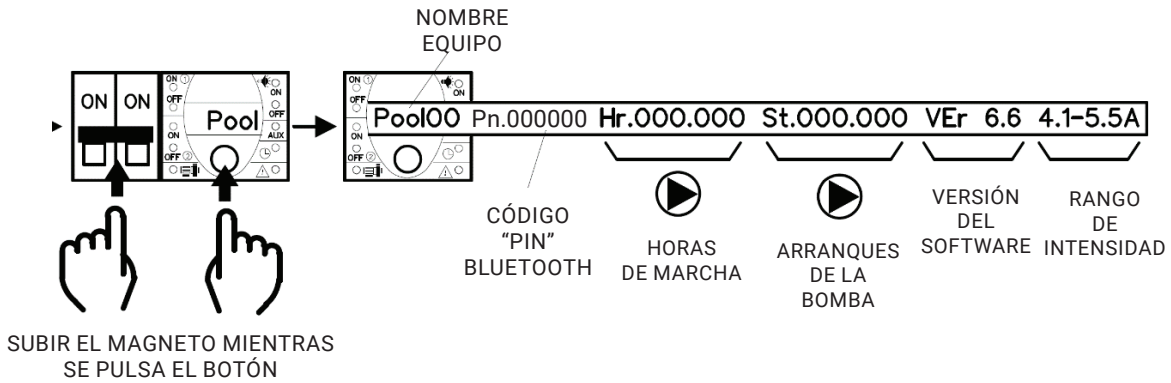
Android



IOS

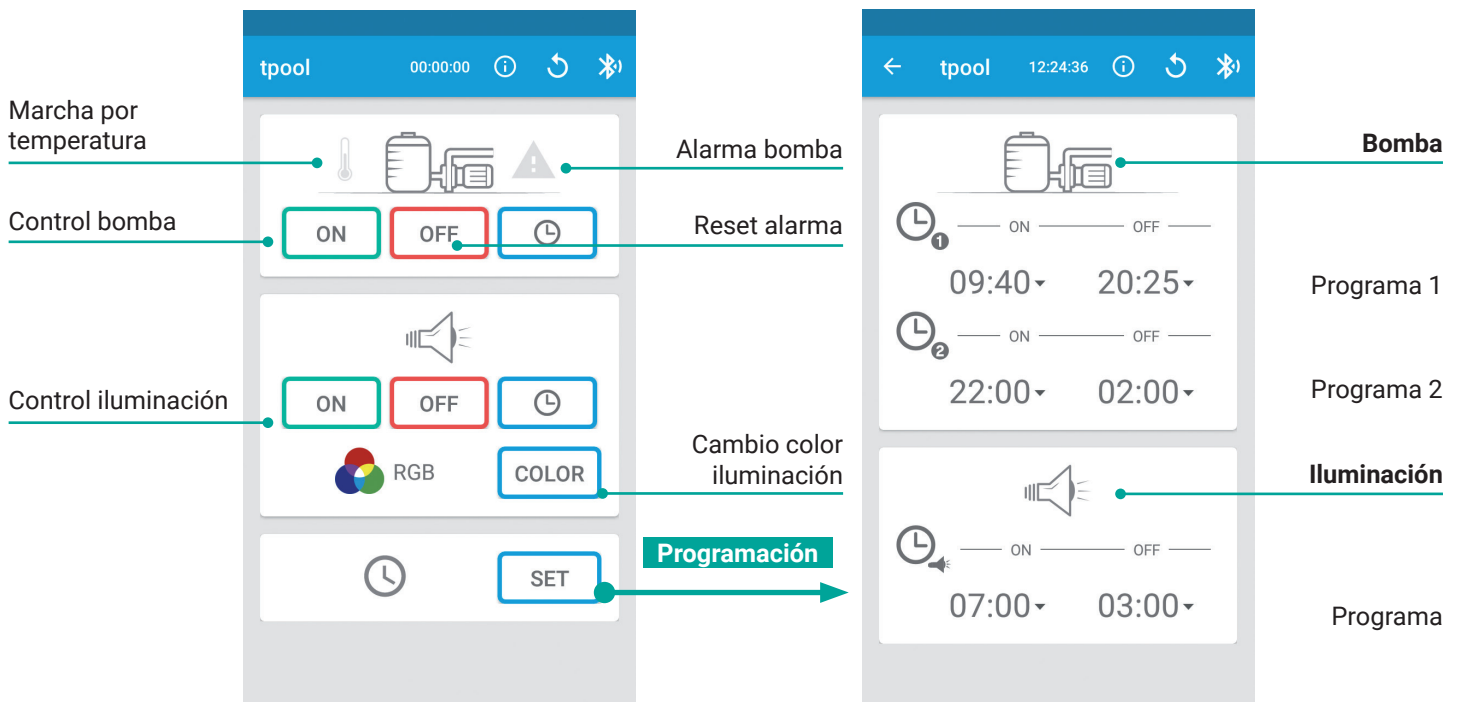


2 Comprobar el "NOMBRE" de la unidad y el código "PIN"



3 Iniciar la APP y EMPAREJAR la unidad

Interfaz de la aplicación



4 Asignación de un nuevo nombre y PIN

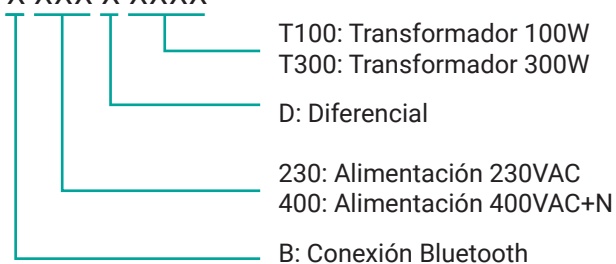
Volver a realizar el paso "2". Para ello, mantener pulsado el mando 60 segundos.

Especificaciones

Alimentación	230VAC ó 400VAC+N (según modelo) - 50/60Hz
Salida bomba	14A, modelos monofásicos 230VAC 16A, modelos trifásicos 400VAC
Salida iluminación (según modelo)	230VAC / 5A 12VAC / 100W 12VAC / 300W
Señalización	Filtrado ON, Alarma, Programas de tiempo, Salida auxiliar y Reloj
Protecciones	Sobrecarga
Protección de sobrecarga	20% por encima de la intensidad medida en calibración
Display LED 4 dígitos	Reloj, Ajustes y Alarmas
Relé auxiliar	Contacto libre de tensión 250V / 5A máximo
Sección máxima de bornas	4mm ² (potencia) / 2,5mm ² (control)
IP/Temperatura	IP65/-10°...+55° C
Software	V.4.4
Opciones	Interfaz Bluetooth (-B) Control remoto vía radio Sensor de temperatura externo

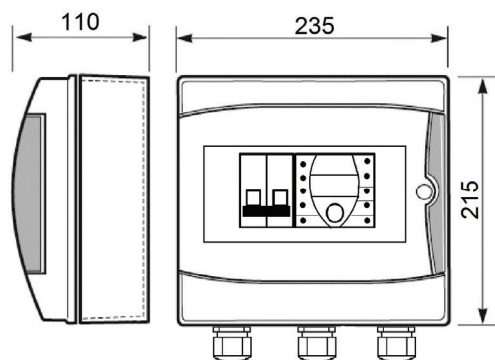
Referencia

ECO-POOL-X-XXX-X-XXXX

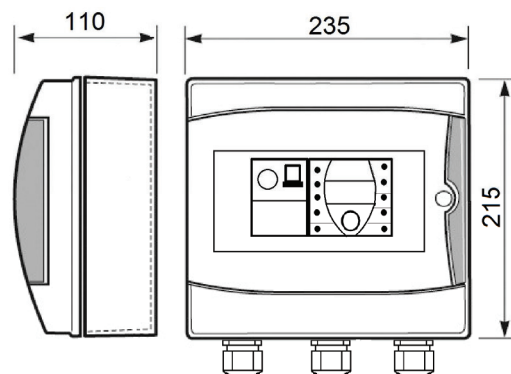


Dimensiones

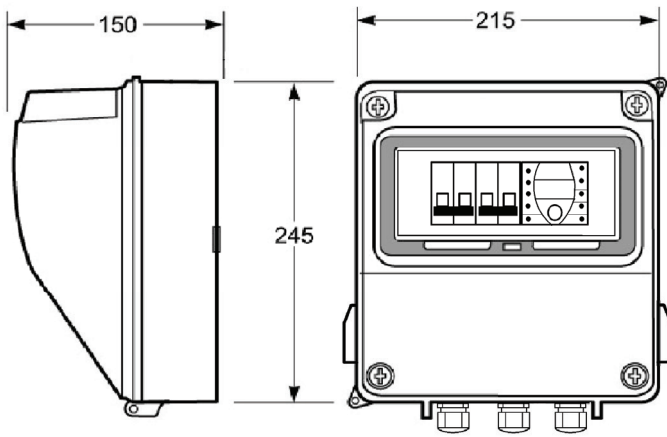
ECO-POOL-230



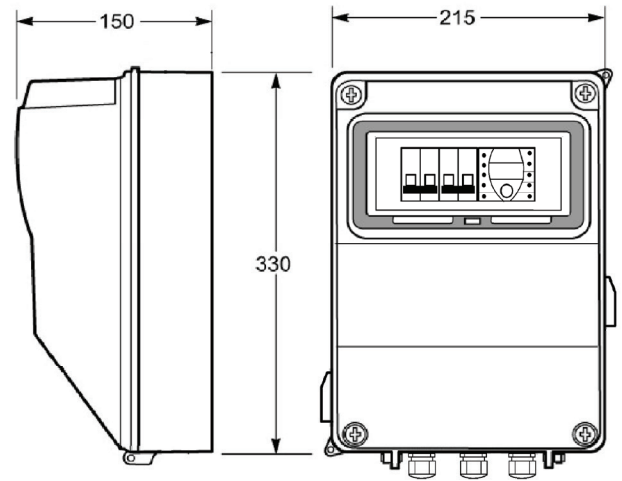
ECO-POOL-230-D



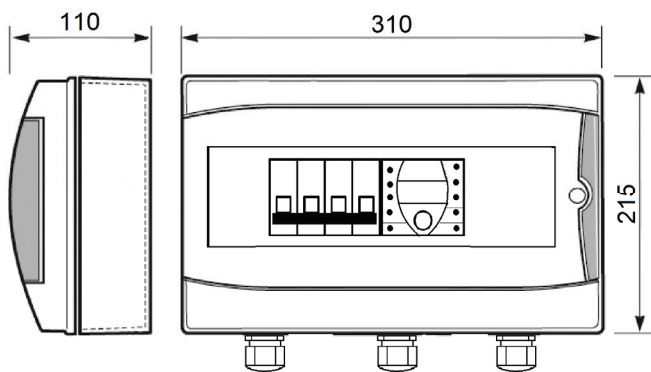
ECO-POOL-230-T-100



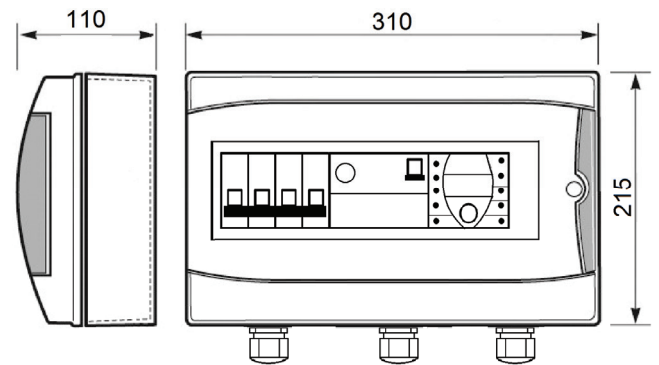
ECO-POOL-230-T-300



ECO-POOL-400



ECO-POOL-400-D



ECO-POOL-400-T100/T300

