



TEKSTÜR PLUS

Ultra quiet, High-end extractor with long life bearings and automatic back draught damper for ceiling and wall installation
Extractor ultra silencioso de alta gama con rodamientos de larga duración y compuerta automática antirretorno para pared o techo



MANUFACTURING FEATURES

- Ultra-quiet, high-end design extractor according to European industrial fashion canons with a smooth double textured front panel. By not carrying a grid and having a double textured shell, dust and dirt particles do not adhere easily, making it easier to clean the extractor. TEKSTÜR PLUS extractors are carefully designed to provide low environmental impact, using recyclable materials.
- Motor with long-life ball bearings that guarantee more than 30,000 hours of use and protected against thermal overload. Impact resistant and UV resistant thermoplastic ABS housing (prevents aging caused by exposure to sunlight). PP resin helico-centrifugal mixed-flow impellers. Equipped with a butterfly-shaped automatic non-return back draught damper carefully designed to prevent the return of dirty air or contaminants when the extractor is off.
- The helico-centrifugal impeller and motor supports have been specially designed to guarantee a high efficiency performance, low energy consumption and reduction of the sound level. Its compact design allows it to be ideal for installations with reduced space on the wall or ceiling.
- Maximum working temperature in continuous: 50°C.
- IPX5 and IP45 protection. IMQ Safety certificate to guaranty the electromechanical compatibility.
- All options with long life bearings (LL):
 - Basic
 - Timer (T)
 - Humidity sensor (HR) and timer (T)
 - Motion sensor (Motion)

APPLICATIONS

- Ideal for living rooms, bathrooms, and any design "high-end" space where the fan goes unnoticed by its nice modern design.
- To be installed in ventilation ducts Ø100 and Ø125.

CARACTERÍSTICAS CONSTRUCTIVAS

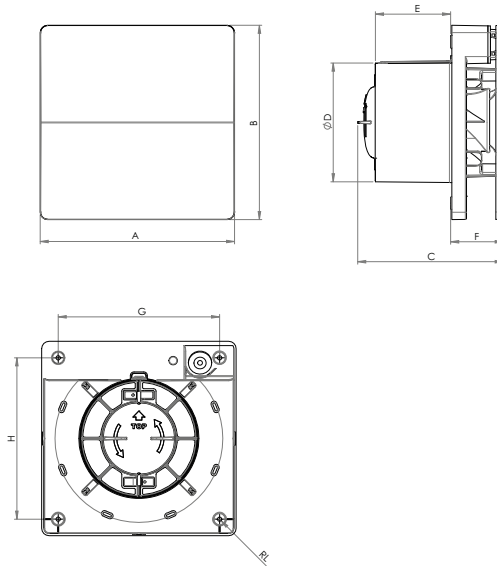
- Extractor ultra silencioso de diseño estético acorde a los cánones de moda industrial europeos con panel frontal liso de doble textura y tamaño compacto. Al no llevar rejilla y tener una carcasa de doble textura las partículas de polvo y suciedad no se adhieren fácilmente, facilitando el limpiado del extractor. Los extractores TEKSTÜR PLUS están cuidadosamente diseñados para proporcionar un bajo impacto ambiental, utilizando materiales reciclables.
- Motor con rodamientos de bolas de larga duración que garantizan más de 30.000 horas de uso y protegido contra la sobrecarga térmica. Carcasa de ABS termoplástico resistente a impactos y resistente a los rayos UV (evita el envejecimiento causado por la exposición a la luz solar). Turbina helicocentrífuga de resina PP. Equipados con compuerta automática antirretorno en forma de mariposa cuidadosamente diseñada para evitar el retorno de aires sucios o contaminantes cuando el extractor esta parado.
- La turbina helicocentrífuga y los soportes del motor han estado especialmente diseñados para garantizar unas prestaciones de alta eficiencia, un bajo consumo energético y reducción del nivel sonoro. Su diseño compacto le permite ser ideal para instalaciones con poco espacio en la pared o techo.
- Temperatura máxima de trabajo en continuo: 50°C.
- Protección IPX5 y IP45. Certificado IMQ Safety para garantizar la compatibilidad electromagnética.
- Todas las opciones con rodamientos de larga duración (LL):
 - Básico
 - Temporizador (T)
 - Sensor de humedad (HR) y temporizador (T)
 - Sensor de presencia (Motion)

APLICACIONES

- Ideal para salones, baños, y cualquier espacio de diseño donde el ventilador pasa desapercibido por su cuidada estética.
- Para ser instalado en conducto de ventilación Ø100 y Ø125.

Code	Model	Voltage (V)	Rat. R.P.M.	Rat. I (A) 230V	Rat. Pow. kW	Air flow m ³ /h	Pressure (Pa)	Sound dB (A) 3mm	W. Kg	Connect. diagrams
TEKSP100	TEKSTÜR PLUS 100 LL	230	2175	0,052	9	90	39,23	26,9	0,6	1
TEKSP100T	TEKSTÜR PLUS 100 LL T	230	2175	0,052	9	90	39,23	26,9	0,6	2
TEKSP100THR	TEKSTÜR PLUS 100 LL T HR	230	2175	0,052	9	90	39,23	26,9	0,61	3
TEKSP100M	TEKSTÜR PLUS 100 LL MOTION	230	2175	0,052	9	90	39,23	26,9	0,6	4
TEKSP120	TEKSTÜR PLUS 120 LL	220-240	2075	0,095	13	175	49,04	32,3	0,77	1
TEKSP120T	TEKSTÜR PLUS 120 LL T	220-240	2075	0,095	13	175	49,04	32,3	0,77	2
TEKSP120THR	TEKSTÜR PLUS 120 LL T HR	220-240	2075	0,095	13	175	49,04	32,3	0,78	3
TEKSP120M	TEKSTÜR PLUS 120 LL MOTION	220-240	2075	0,095	13	175	49,04	32,3	0,77	4

DIMENSIONS / dimensiones



MODEL	B	B	C	D	E	F	G	H	L
TEKSTÜR PLUS 100	159	159	119	98	61,5	43	132	132	3,5
TEKSTÜR PLUS 120	179	179	130	118	71	45	152	152	3,5

CONNECTION DIAGRAMS / esquema de conexiones

1

100 LL - 120 LL

