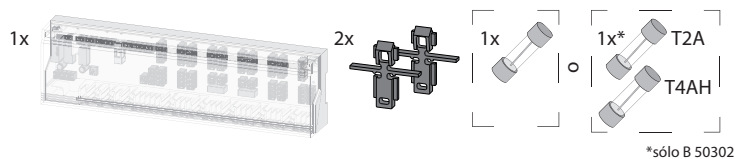


| | |
|-----------------------------|-------------|
| B 50302 | 24V / 230 V |
| B 41402 B 40502 B 40602 | 24 V |
| B 21402 B 20502 B 20602 | 230 V |

1 Alcance de suministro



2 Sobre este manual

Lea este manual con detenimiento y completamente antes de trabajar con la base. Conserve el manual y entréguelo al siguiente usuario.

Los símbolos siguientes demuestran

- una enumeración,
- ⚠ una advertencia ante la tensión eléctrica,
- i una información importante.

3 Seguridad

3.1 Uso conforme a lo previsto

La base sirve

- para la realización de una regulación en instalaciones de suelo radiante con un máximo de 6 termostatos con 12 accionamientos ó 10 termostatos con 18 accionamientos (según modelo)
- para la conexión de actuadores con el sentido de acción NC (Normally closed) con contactos libres de tensión para puesta en marcha de una bomba y una caldera, conexión para un limitador de temperatura o sensor de punto de rocío,
- para una instalación fija.

Cualquier otra utilización, modificación y conversión es expresamente prohibida porque ponen peligros de los que el fabricante no será responsable.

3.2 Avisos de seguridad

Hay que observar todos los avisos de seguridad en estas instrucciones para evitar accidentes con daños corporales o materiales.

ADVERTENCIA

¡Peligro de muerte debido a tensión eléctrica presente en la estación de base!

- Antes de abrir, desconectar la tensión de la red y asegurar contra reconexión.
- El dispositivo sólo debe ser abierto por especialistas autorizados.
- Desconectar tensiones externas presentes y asegurar contra reconexión.
- Sólo utilizar el producto en perfecto estado técnico.
- No utilizar el aparato sin cobertura.
- No está permitido el uso de este producto por personas (inclusive niños) con capacidades físicas, sensorias o intelectuales restringidas o que no dispongan de una experiencia o los conocimientos necesarios; a no ser, que se encuentren supervisadas por una persona responsable por su seguridad o hayan recibido las instrucciones necesarias para la utilización de este producto.
- Los niños deberán ser supervisados a fin de asegurar que no jueguen con el equipo.
- En casos de emergencia, desconectar completamente la regulación.

3.3 Precondiciones relativas a Recursos Humanos

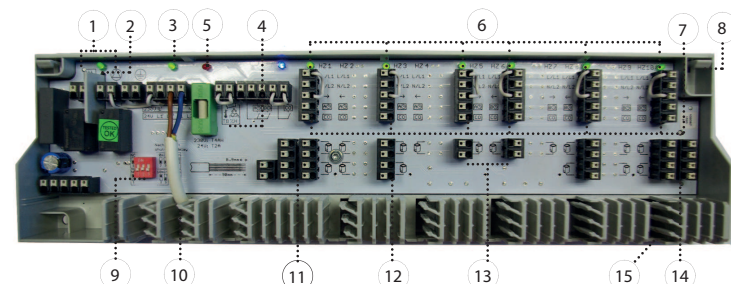
Hay que realizar las instalaciones eléctricas según las regulaciones actuales del VDE y según las regulaciones de su suministrador local de energía. Estas instrucciones presuponen conocimientos especiales que corresponden a una carrera certificada y homologada en una de las siguientes profesiones:

- Mecánico/-a para instalaciones para sistemas sanitarias, de calefacción y de climatización
- Instalador/-a de sistemas eléctricos o ingeniero/-a electrónico según las designaciones de profesión anunciados oficialmente en la República Federal de Alemania, y según designaciones de profesión comparables en la Ley de la Comunidad Europea.

4 Vista general del aparato

4.1 Conexiones e indicaciones

A continuación se representa el equipamiento completo. Posiciones individuales puede ser omitidas según la base presente.



- | | |
|--|---|
| 1 Relé de bomba y caldera | 9 Temporizador de contactos de relés de bomba y caldera |
| 2 Led de activación del relé de caldera y bomba | 10 Fijación de cables |
| 3 Led de tensión de red | 11 Conexión 5 accionamientos a 1 termostato. |
| 4 Conexión sonda de condensación | 12 Conexión 1 accionamientos a 1 termostato. |
| 5 Led rojo de aviso de avería | 13 Conexión 4 accionamientos a 1 termostato |
| 6 Test de leds de funcionamiento (se enciende cuando abre válvula) | 14 Clip para montaje sobre carril DIN |
| 7 Conexión de termostatos | |
| 8 Taladro para fijar a pared | |

4.2 Datos técnicos

| | | |
|--|---------------------------------|---------------------------------|
| Tensión de servicio: | B50302: | 24 V ± 20 %, 50 Hz (sólo 24V) |
| | | 230 V ± 10 %, 50 Hz (sólo 230V) |
| | B4xx02: | 24 V ± 20 %, 50 Hz |
| | B2xx02: | 230 V ± 10 %, 50 Hz |
| Potencia absorbida: | 24 V: | 30 VA |
| | 230 V: | 50 VA |
| Fusibles: | 24 V: | T2A |
| | 230 V: | T4AH |
| Cantidad de zonas de calefacción: | 6 o 10 | |
| Actuadores conectables | | |
| 6 zonas de calefacción: | max. 12 de 2W | |
| 10 zonas de calefacción: | max. 18 de 2W | |
| Lo siguiente se aplica para otros actuadores que aquellos arriba mencionados | | |
| Corriente de cierre por actuador: | 500 mA (con 230 V) | |
| Carga nominal de todos los actuadores: | max. 24 W (con 24 V) | |
| Control de la bomba/caldera ^{2,3} | | |
| Potencia de conmutación: | 2 A, 200 VA inductiva | |
| Retardo de activación: | 2 min | |
| Tiempo subsecuente fijo/ajustable: | 2 min / 5 - 15 min ³ | |
| Función de protección de la bomba: | 14 días, por 1 Min | |
| Sentido de acción: | NC | |
| Temperatura ambiente: | 0 hasta +50 °C | |
| Temperatura de almacenamiento: | -20 hasta +70 °C | |
| Humedad ambiente: | 80 % no condensando | |
| Clase ERP según EU 811/2013: | 1=1 % | |
| Clase de protección: | 24 V: | III |
| | 230V: | II |
| Tipo de protección: | IP 20 | |
| Dimensiones (A x L x P): | 90 x 326,5 x 50 mm | |

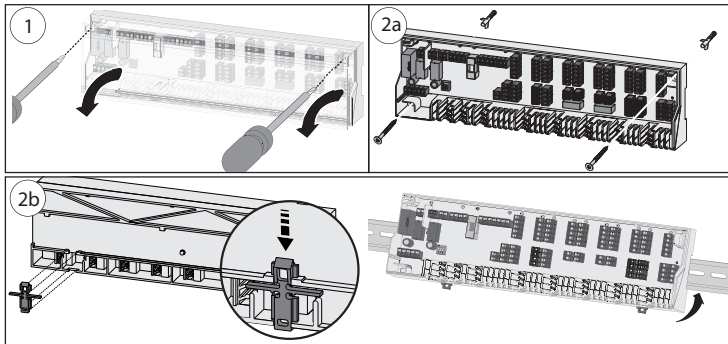
4.3 Conformidad

Este producto está identificado con la marca CE y por ello corresponde a los requisitos de las directivas:

- 2004/108/EG con modificaciones "Directiva del consejo para la homologación de leyes de los estados miembros sobre la compatibilidad electromagnética"
- 2006/95/EG con modificaciones "Directiva del consejo para la homologación de leyes de los estados miembros respecto a equipos eléctricos diseñados para uso dentro de ciertos límites de voltaje"
- 2011/65/EU "Directiva del consejo sobre restricciones en el uso de determinadas sustancias peligrosas en equipos eléctricos y electrónicos"

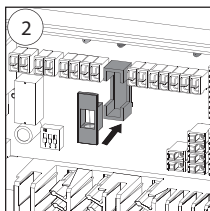
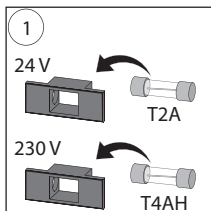
El instalador es responsable del cumplimiento de requisitos de protección adicionales que puedan existir para la instalación en su conjunto.

5 Montaje



1. Retirar la tapa.
2. Instalar la base. En caso de un montaje en una pared, fijar la base con 2 tornillos \varnothing 4 mm y tacos correspondientes según la calidad del muro. En caso de utilizar una regleta de montaje, escoger una regleta TS 35/7,5. (carril DIN)
3. Realizar la conexión eléctrica.
4. Montar la tapa.

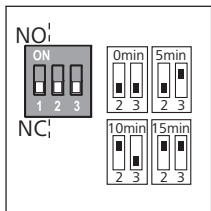
5.1 Seleccionar e insertar fusible (sólo B 50302)



En dependencia del fusible insertado (incluido en el volumen de entrega), el B 50302 puede ser operada en fuentes de tensión de 24 V o de 230 V.

i Hay que marcar la tensión utilizada en la placa de identificación.

5.2 Parametrización (sólo B 40x02, B20x02)



El sentido de acción se selecciona mediante puente 1:

Servicio NO: Puente 1 = CON
Servicio NC: Puente 1 = DES

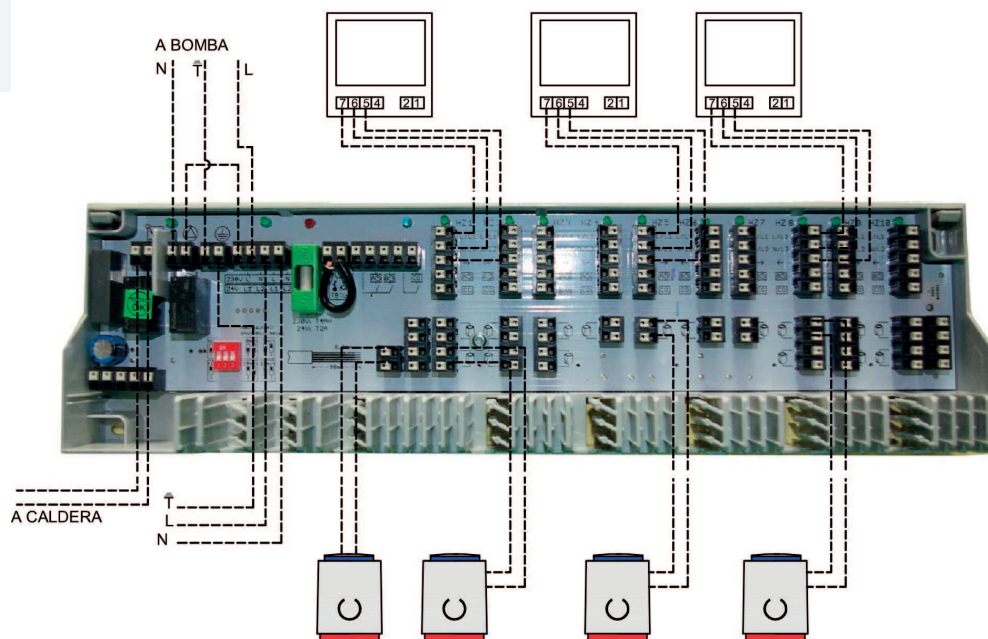
El tiempo subsecuente fijo de 2 minutos de la bomba o de la caldera se puede aumentar en 5, 10 o 15 minutos mediante puente 2 y 3:

| Tiempo | Puente 2 | Puente 3 |
|--------|----------|----------|
| 0 min | DES | DES |
| 5 min | DES | CON |
| 10 min | CON | DES |
| 15 min | CON | CON |

6 Conexión eléctrica

Para la conexión del abastecimiento eléctrico, las secciones de los cables tienen que ser como mínimo $0,75 \text{ mm}^2$ para 24 V o $1,5 \text{ mm}^2$ para 230 V. La alimentación eléctrica de la versión 24 V tiene que realizarse mediante un transformador de seguridad según EN 61558-2-6 o, para Norte América, mediante un transformador «Class II» según UL. En dependencia de la versión de tensión, existe la posibilidad de tomar L1 o L2 o N, tanto como el conductor de protección, mediante la base. Si no hay ningún limitador de temperatura conectado, la conexión TB/%H tiene que ser puenteada (prevista en fábrica). El puente tiene que ser eliminado en el momento de conectar un limitador de temperatura. El limitador de temperatura tiene que ser realizado como contacto normalmente cerrado.

i El cableado de los termostatos será de mínimo $0,75 \text{ mm}^2$ y máximo de $1,25 \text{ mm}^2$. Cuando se use cableado flexible usar terminales para evitar cortocircuitos.



7 Señalización por LED (sólo B 40x02, B 20x02)

| Función | Color | Explicación |
|--------------------------------|-------|---|
| Bomba/caldera | Verde | Con: bomba/caldera activa Des: bomba/caldera inactiva Destella: Limitador de temperatura/sensor de punto de rocío activo |
| Tensión de la red | Verde | Con: Aparato en funcionamiento Des: Aparato fuera de funcionamiento Destella: Activa la función de protección de válvula (Opción) |
| Fusible | Rojo | Con: Fusible defectuoso |
| Zonas de calefacción 1 hasta x | Verde | Con: Zona de calefacción activa Des: Zona de calefacción desactivada |

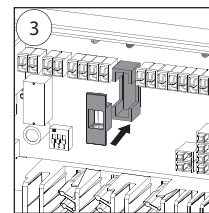
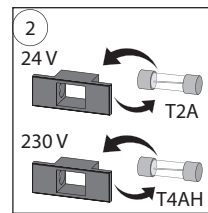
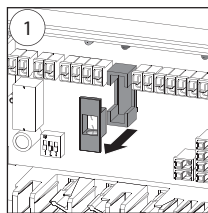
8 Mantenimiento

8.1 Cambiar el fusible



iADVERTENCIA! Peligro de muerte debido a tensión eléctrica

- Antes de abrir, desconectar la tensión de la red de la base y asegurar contra reconexión.
- Desconectar tensiones externas presentes y asegurar contra reconexión equivocada.



8.2 Limpieza

Use un trapo suave, seco y sin solventes para la limpieza.

9 Desmontaje



iADVERTENCIA! Peligro de muerte debido a tensión eléctrica

- Antes de abrir, desconectar la tensión de la red de la base y asegurar contra reconexión.
- Desconectar tensiones externas presentes y asegurar contra reconexión equivocada.
- Desconectar la instalación completa.
- Desconectar los cables hacia todos los componentes externamente conectados.
- Desmontar la base y desecharla en forma reglamentaria.