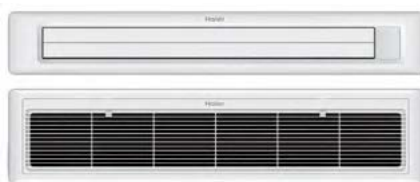


Comercial R32 CONDUCTOS SLIM HEALTH-CONNECT



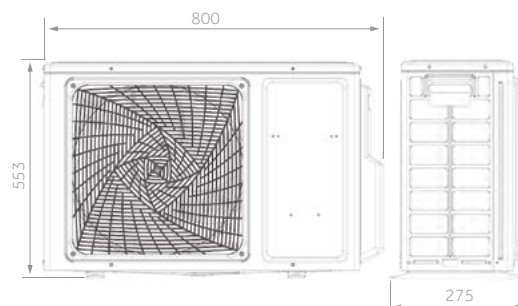
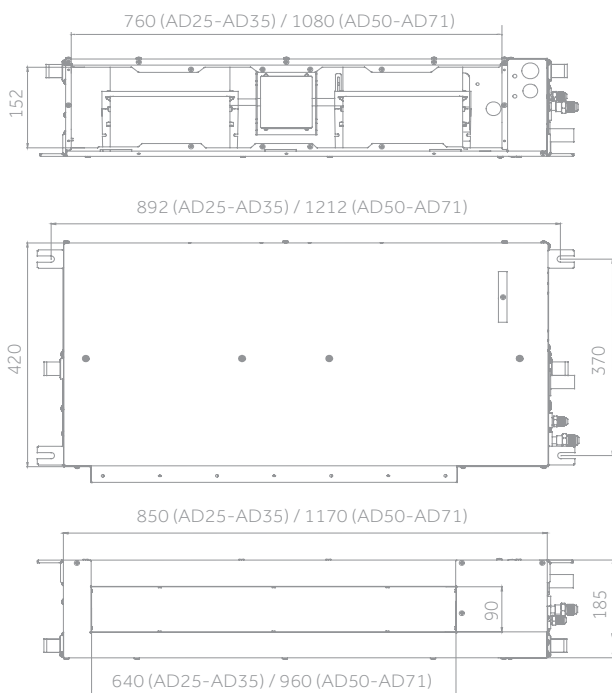
EL KIT DEL PANEL (OPCIONAL) INCLUYE:
Rejilla de suministro de aire equipada con aletas verticales y horizontales
efecto 3D motorizado - receptor - pantalla

Rejilla de entrada de aire equipada con filtro

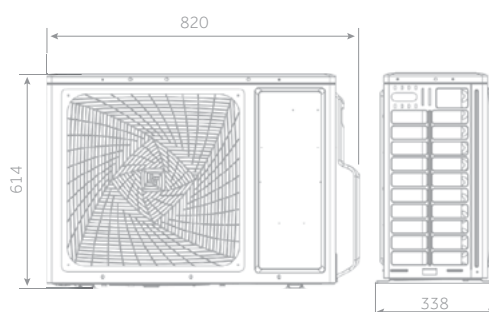


AD35 - AD50 - AD71

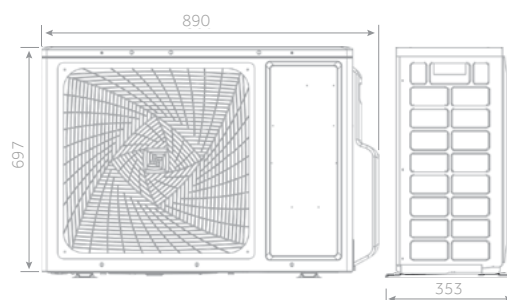
1U35



1U50



1U71



3,5 kW

5,0 kW

7,1 kW

Comercial R32 CONDUCTOS SLIM HEALTH-CONNECT

NUEVO



Haier

3,5 kW

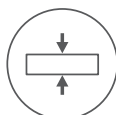
5,0 kW

7,1 kW

CONTROL OPCIONAL



Silencioso



Diseño compacto



3D



Bomba de drenaje de condensación



Instalación flexible



Esterilización UVC



Control por Wi-Fi integrado



AD71S2SS1FA/
AD71S2SS1FA(H)

- Bajo nivel de ruido
- Diseño compacto
- Kit de panel (OPCIONAL): rejilla de suministro y entrada de aire

- Bomba de drenaje de condensación
- Instalación flexible
- Esterilización UVC
- Control Wi-Fi integrado

Unidad interior	Modelo		AD35S2SS1FA(H)	AD50S2SS1FA(H)	AD71S2SS1FA(H)
Unidad exterior	Modelo		1U35S2SM1FA-2	1U50S2S2FA	1U71S2SR2FA
Datos del rendimiento					
Potencia entregada - REFRIGERACIÓN	nom (min-máx)	kW	3,50 (0,90-4,50)	5,00 (1,80-6,00)	7,10 (2,00-7,60)
Potencia entregada - CALEFACCIÓN	nom (min-máx)	kW	4,00 (1,00-4,80)	5,50 (2,00-6,20)	7,50 (3,00-8,30)
Potencia absorbida - REFRIGERACIÓN	nom (min-máx)	kW	1,06 (0,28-1,80)	1,53 (0,55-2,10)	2,20 (0,50-3,00)
Potencia absorbida - CALEFACCIÓN	nom (min-máx)	kW	1,07 (0,28-1,80)	1,47 (0,60-2,10)	2,01 (0,60-2,90)
Eficiencia energética	EER	W/W	3,30	3,26	3,24
	COP	W/W	3,73	3,73	3,73
REFRIGERACIÓN Pdesign	35 °C	kW	3,50	5,00	7,10
CALEFACCIÓN Pdesign	(-10 °C)	kW	3,00	4,30	5,00
Eficiencia energética	SEER		6,10 (A++)	6,10 (A++)	6,10 (A++)
	SCOP		3,80 (A)	3,80 (A)	3,80 (A)
Consumo anual de energía - REFRIGERACIÓN		kWh/a	241	315	406
Consumo anual de energía - CALEFACCIÓN		kWh/a	1427	1961	1836
Unidad interior					
Fuente de alimentación		Ph/V/Hz	1/220-240/50/60	1/220-240/50/60	1/220-240/50/60
Volumen de aire tratado	(H/M/L/Q)	m ³ /h	600/480/420/350	900/750/600	1000/850/750
Presión estática disponible		Pa	0/10/20/40		
Alta potencia de sonido		dB	53	54	57
Presión sonora		dB(A)	33/28/25	36/34/32	49/46/44/42
Dimensiones netas	An. x Pr. x Al.	mm	850x420x185	1170x420x185	1170x420x185
Dimensiones brutas	An. x Pr. x Al.	mm	1045x530x260	1365x530x260	1365x530x260
Peso neto		kg	16,0/21,0	22,0/28,0	25,2/28,4
Panel (opcional)	Modelo		P1B-890IA/D	P1B-1210IA/D	P1B-1210IA/D
Dimensiones netas del panel			890x190x100(panel de salida) x 890x290,5x32,4(panel de entrada)	1210x190x100(panel de salida) x 1210x290,5x32,4(panel de entrada)	
Dimensiones brutas del panel			938x335x220	1258x335x220	1258x335x220
Peso neto del panel			4,0/5,0	5,0/6,0	5,0/6,0
Unidad exterior					
Fuente de alimentación		Ph/V/Hz	1/220-240/50	1/220-240/50	1/220-240/50/60
Cable de alimentación		N x mm ²	3 x 1,5	3 x 1,5	3 x 4,0
Cable de interconexión		N x mm ²	4 x 1,0	4 x 1,0	4 x 2,5
Potencia sonora	Alta	dB	61	63	67
Presión sonora	Alta	dB(A)	48	51	54
Intensidad abs. en funcionamiento en frío/calor	máx.	A	8,0	9,5	13,1
Intensidad abs. en arranque en frío/calor	máx.	A	2,0	2,0	2,0
Dimensiones netas	An. x Pr. x Al.	mm	800x275x553	820x338x614	890x353x697
Dimensiones brutas	An. x Pr. x Al.	mm	908x405x625	993x413x685	1046x460x780
Peso neto		kg	30,0/32,9	37,8/41,5	45,0/50,0
Tipo de compresor			Inverter rotativo	Doble inverter giratorio	Doble inverter giratorio
Datos de instalación					
Refrigerante			R32	R32	R32
Tubería de líquido	∅	mm (pulg.)	6,35 (1/4)	6,35 (1/4)	9,52 (3/8)
Tubería de gas	∅	mm (pulg.)	9,52 (3/8)	12,70 (1/2)	15,88 (5/8)
Longitud de tubería estándar sin carga de refrigerante		m	7	7	10
Longitud máxima de la tubería		m	15	25	50
Diferencia de altura máxima entre UI y UE		m	10	15	30
Carga de refrigerante en fábrica		kg	0,78	0,95	1,30
Toneladas equivalentes de CO ₂		gCO ₂ eq	0,53	0,64	0,88
Carga de refrigerante adicional sobre la longitud estándar		g/m	20	20	45
Límites de funcionamiento en exteriores - REFRIGERACIÓN	min-máx	°C		-10-46	
Límites de funcionamiento en exteriores - CALEFACCIÓN	min-máx	°C		-15-24	

Los datos del presente catálogo son puramente indicativos, puesto que pueden variar. Le aconsejamos que compruebe la exactitud de los datos junto con el proveedor antes de comprar los productos.