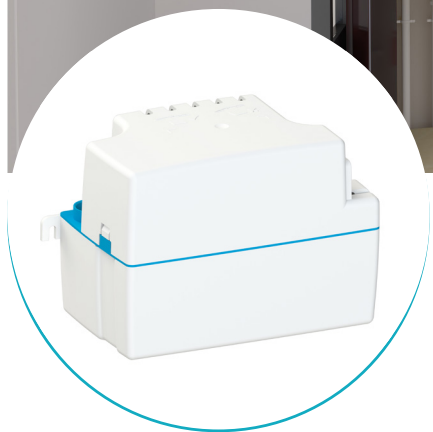


Sanicondens Pro



4,5 m
50 m



BY/Cert:045364



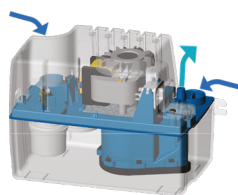
VENTAJAS DEL PRODUCTO

- Solución compacta y silenciosa
- Posibilidad de conexión con calderas de gas y gasoil (utilizando Sanineutral o Sanineutral Mini) instaladas al suelo o a la pared, vitrinas refrigeradas, aire acondicionado, aire acondicionado de cassette y deshumidificadores
- Fácil instalación: se suministra un kit completo
- Precableado para alarma externa

CONEXIONES

← Diámetro de evacuación int. (mm): 10 mm

→ Diámetro entradas: 28 mm

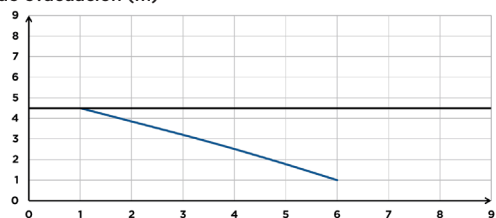


MATERIAL SUMINISTRADO

Válvula antirretorno, tornillos de fijación, 1 adaptador de entrada, 1 adaptador de salida (Ø 50 mm), 1 tubo de evacuación de 5 m, 1 cable de alimentación de 1,5 m, 1 tapón de goma, 1 precableado para alarma

CURVA DE CAUDAL

Altura de evacuación (m)

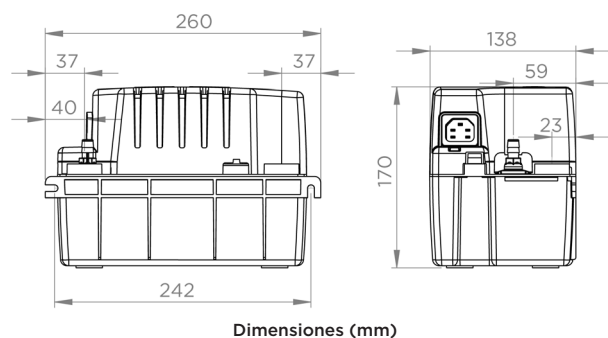


Caudal (l/min)

CARACTERÍSTICAS TÉCNICAS

Potencia máxima de la caldera	Gasoil 30, Gas 50 kW
Número de entradas	2
Diámetro entradas	28 mm
Diámetro de evacuación int. (mm)	10 mm
Volumen del depósito	2,2 L
Temperatura máxima de las aguas entrantes	80°C (S3 15%)
Voltaje - Frecuencia	220-240 V - 50-60 Hz
Potencia máx. absorbida	60 W
Intensidad máxima absorbida	0,52 A
Índice de protección	IP24
Clase eléctrica	I
Nivel sonoro	< 45 dB(A)
Precableado para alarma externa	Sí
Identificación y logística	
Peso bruto	3 kg
Código EAN	3308815083674
Referencia	SK6
PVP (sin IVA)	130 €

DIMENSIONES



Dimensiones (mm)