



Mod. SA1 NARROW

Ref. BIE25SA1NARROW

Mod. SA1 NARROWT45

Ref. BIE25SA1NARROWT45

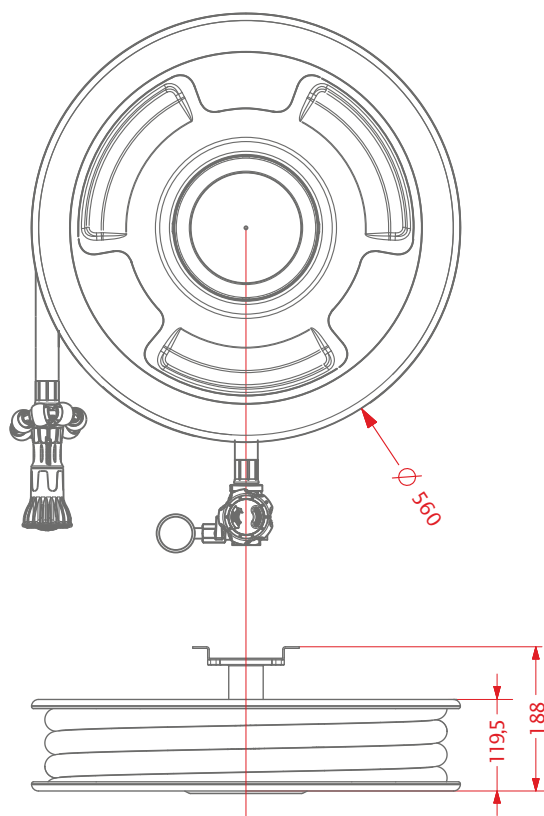
EQUIPADO CON TOMA ADICIONAL



T45



DIMENSIONES GENERALES



SUMINISTRO OPCIONAL: SOPORTE BANDERA



Eacisystem Pipeta-codo Dev. Ligera Rotex Espiroflex Guiman Glide Válvula Loca Multiblend Z. Noble Inoxidable Aristas Pulidas

Conjunto sin armario.

Carrete fijo **Eacisystem** en latón con alimentación axial.Devanadera en termoplástico copolímero \varnothing 560 mm según ISO 4892-2 (*).Lanza **Triplex** de triple efecto. Rosca hembra 1" (\varnothing 10 mm.).Sistema **Guiman** para orientación y deslizamiento de manguera.20 m. manguera semirrígida \varnothing 25 mm. EN-694.

Pipeta-codo para sustitución rápida de manguera.

Válvula de bola 1" en latón cromado.

Desmultiplicador para accionamiento de válvula, con arrastre metálico.

Manómetro escala 0 - 16 kg./cm². Rosca 1/4".

Válvula de corte en latón cromado para manómetro. Rosca 1/4".

Posibilidad de instalación con toma adicional.

(*) Resistencia UV exposición a fuentes luminosas de arco de Xenón

CONFIGURACIÓN DE TOMA ADICIONAL

Toma adicional de 45 mm. en latón Ref. TAD

Válvula de asiento en latón Ref. V45L90U

Racor Barcelona certificado AENOR Ref. RE45U Tapón Barcelona DN \varnothing 45 mm. Certificado AENOR Ref. T45U

PARA CONEXIÓN A COMPONENTES INCLUIDOS EN LA BIE

Válvula Unión Loca de bola 1" en latón cromado. (sustituye válvula estándar)

Desmultiplicador para accionamiento de válvula, con arrastre metálico.

Manómetro escala 0 - 16 kg./cm². Rosca 1/4".

Válvula de corte en latón cromado para manómetro. Rosca 1/4".

 Producto Certificado por AENOR, según norma UNE 23400
