



Mod.SA2 L20

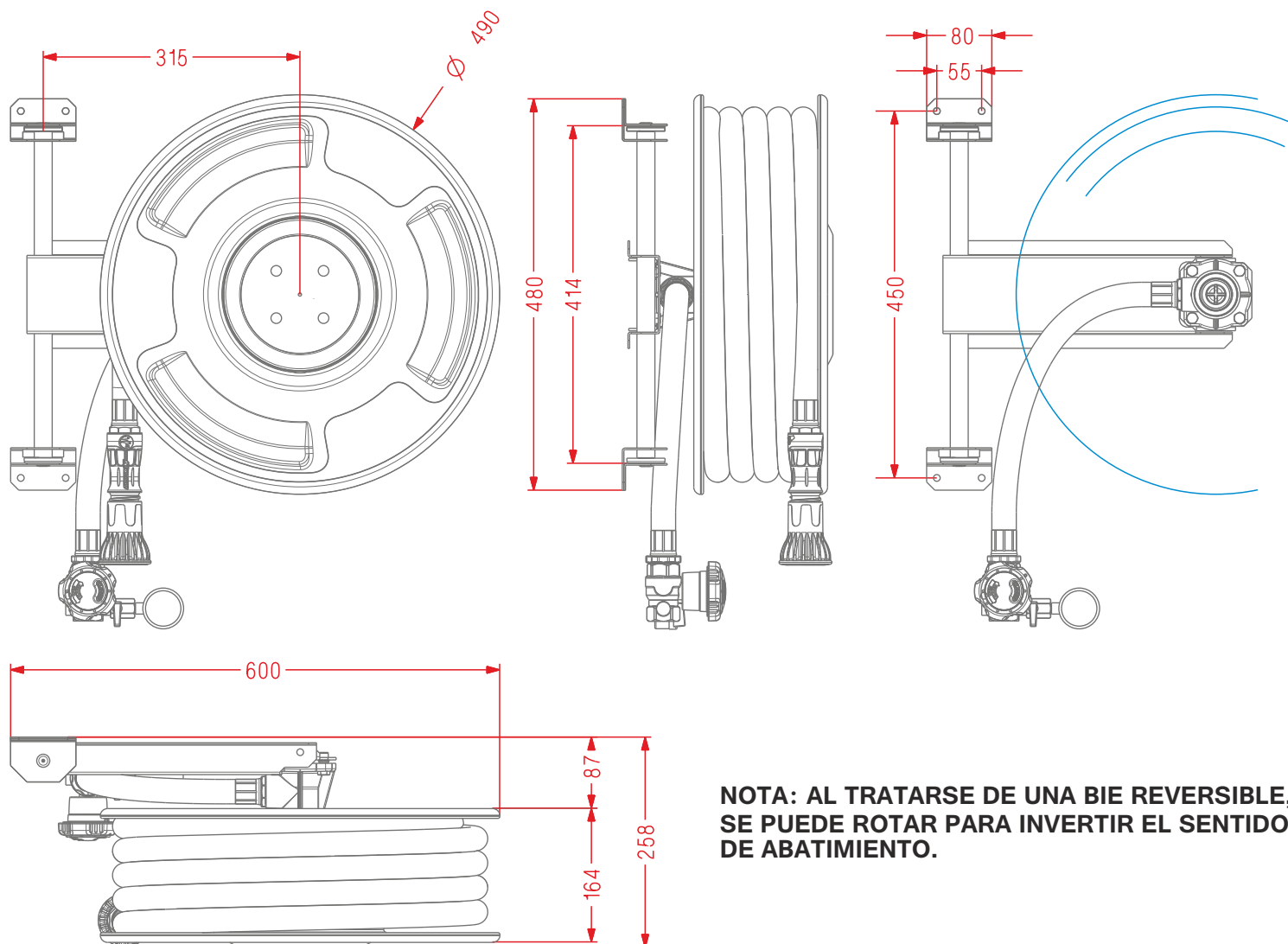
Ref. BIE25SA2L20



- Conjunto sin armario.
- Brazo abatible reforzado. Pintado en negro con Poliéster RAL 9005.
- Alimentación mediante latiguillo.
- Carrete **Eacisystem** con alimentación axial.
- Devanadera en termoplástico copolímero Ø 490 mm. Según ISO 4892-2 (*)
- Lanza **Triplex** de triple efecto. Rosca hembra 1" (Ø 10 mm.).
- 20 m. manguera semirrígida Ø 25 mm. EN-694.
- Pipeta-codo para sustitución rápida de manguera.
- Válvula de bola 1" en latón cromado.
- Desmultiplicador para accionamiento de válvula, con arrastre metálico.
- Manómetro escala 0 - 16 kg./cm². Rosca 1/4".
- Válvula de corte en latón cromado para manómetro. Rosca 1/4".

(*) Resistencia UV exposición a fuentes luminosas de arco de Xenón

DIMENSIONES GENERALES



NOTA: AL TRATARSE DE UNA BIE REVERSIBLE, SE PUEDE ROTAR PARA INVERTIR EL SENTIDO DE ABATIMIENTO.