

# Especificaciones

WindFree™ Comfort **R32**

- Enfriamiento en tres pasos: Modo de enfriamiento rápido, modo de deshumidificación y modo de enfriamiento WindFree™.
- AI Auto Comfort.
- Control Wi-Fi con Samsung SmartThings y los controles por voz de Bixby.
- Nuevo compresor con tecnología Digital Inverter Boost.

- Ventilador de transmisión directa accionado por un motor BLDC.
- Triple Protector Plus para proteger el compresor, la lama y el control frente a saltos de potencia.
- Compatible con control remoto por cable. El mando centralizado solo es compatible con unidades exteriores de más capacidad<sup>1</sup>.



Unidad interior		AR09TXFCAWKNEU	AR12TXFCAWKNEU	AR18TXFCAWKNEU	AR24TXFCAWKNEU	
Unidad exterior		AR09TXFCAWKXEU	AR12TXFCAWKXEU	AR18TXFCAWKXEU	AR24TXFCAWKXEU	
<b>Capacidad</b>						
Capacidad	Enfriamiento (nominal)	kW	2,5	3,5	5,0	6,5
	Enfriamiento (mín.-máx.)	kW	0,9-3,4	0,9-4,0	1,6-6,7	1,4-7,6
	Calor +7°C	kW	3,2	3,5	6,0	7,4
	Calor (mín.-máx.)	kW	0,9-4,5	0,9-5,0	1,3-8,0	1,2-9,4
	Calor a -5°C	kW	2,74	3,09	4,84	6,00
	Calor a -10°C	kW	2,48	2,87	4,57	5,55
	Calor a -15°C	kW	2,29	2,58	4,58	5,66
<b>Rendimiento</b>						
Eficiencia energética en enfriamiento	SEER <sup>1</sup>	W/W	6,7 <b>A++</b>	6,5 <b>A++</b>	6,8 <b>A++</b>	6,4 <b>A++</b>
	Consumo energético	kWh/a	151	188	257	355
	Pdesignc	kW	2,5	3,5	5,0	6,5
	EER	W/W	3,57	2,87	3,60	3,33
Eficiencia energética en calor	SCOP <sup>1</sup>	W/W	4,0 <b>A+</b>	4,0 <b>A+</b>	3,8 <b>A</b>	3,8 <b>A</b>
	Consumo energético	kWh/a	735	770	1.400	1.511
	Pdesignh (promedia)	kW	2,1	2,2	3,8	4,1
	COP <sup>1</sup>	W/W	3,81	3,72	3,51	3,15
Extracción de humedad	l/h		10	15	2,0	2,5
	Máximo caudal de aire (enfriamiento)	Unidad interior	m <sup>3</sup> /min	10,3	10,7	16,6
	Unidad exterior	m <sup>3</sup> /min	28,0	28,0	50,0	50,0
Potencia acústica	Unidad interior (enfriamiento)	dB(A)	54	56	58	62
	Unidad exterior (enfriamiento)	dB(A)	63	64	65	68
Presión acústica	Modo alto/silencio de la unidad interior	dB(A)	37/19	38/19	41/25	45/26
	Modo alto de la unidad exterior	dB(A)	46	47	51	54
Intervalo de temperatura operativa	Enfriamiento	°C	-10-46	-10-46	-10-46	-10-46
	Calor	°C	-15-24	-15-24	-15-24	-15-24
<b>Datos eléctricos</b>						
Fuente de alimentación	Φ, V, Hz		10, 220-240 V, 50 Hz	10, 220-240 V, 50 Hz	10, 220-240 V, 50 Hz	10, 220-240 V, 50 Hz
Tipo de compresor	Unidad exterior	Tipo	BLDC Giratorio	BLDC Giratorio	BLDC Giratorio	BLDC Giratorio
Consumo energético	Enfriamiento	W	700	1.200	1.390	1.950
	Calor	W	840	940	1.710	2.350
Corriente de trabajo	Enfriamiento	A	3,4	4,5	6,4	8,8
	Calor	A	3,7	5,1	7,8	10,5
<b>Dimensiones</b>						
Dimensiones netas (ancho x alto x prof.)	Unidad interior	mm	820 x 299 x 215	820 x 299 x 215	1.055 x 299 x 215	1.055 x 299 x 215
	Unidad exterior	mm	660 x 475 x 242	660 x 475 x 242	880 x 638 x 310	880 x 638 x 310
Peso neto	Unidad interior	Kg	8,9	8,9	11,5	11,6
	Unidad exterior	Kg	23,0	23,0	39,7	43,2
<b>Refrigerante</b>						
Refrigerante	Tipo		R32 (contiene gases fluorados de efecto invernadero. GWP = 675)			
	Carga (para 5 m)	kg	0,70	0,70	1,30	1,15
	Toneladas equivalentes de CO <sub>2</sub> de carga	tCO <sub>2</sub> e	0,47	0,47	0,88	0,78
	Carga refrigerante adicional	g/m	15	15	15	15
Conexiones de tuberías	Tubería de líquido	ø, mm (pulgada)	6,35 (1/4)	6,35 (1/4)	6,35 (1/4)	6,35 (1/4)
	Tubería de gas	ø, mm (pulgada)	9,52 (3/8)	9,52 (3/8)	12,70 (1/2)	15,88 (5/8)
Longitud de tubería	Mín./Máx. (unidad exterior a unidad interior)	m	3/15	3/15	3/30	3/30
Altura de tubería	Máx.	m	8	8	15	15
Conexiones de tuberías	Tubería de desagüe	ø, mm	ø16,3, 550 mm	ø16,3, 550 mm	ø16,3, 550 mm	ø16,3, 550 mm

<sup>1</sup> Las etiquetas energéticas mostradas cumplen la clasificación europea N.º 626/2011 (LOTE 10) de 2019, con una escala de D a A+++.

<sup>2</sup> El mando centralizado solo es compatible con unidades exteriores específicas de más capacidad, es decir, AR18TXFCAWKXEU y AR24TXFCAWKXEU. No es compatible con unidades exteriores RAC de 2,5 kW y 3,5 kW. Se requiere una interfaz MIN-R10N para la unidad exterior (DDU).



Unidad interior		AR09TXFCAWKNEU	AR12TXFCAWKNEU	AR18TXFCAWKNEU	AR24TXFCAWKNEU
Unidad exterior		AR09TXFCAWKXEU	AR12TXFCAWKXEU	AR18TXFCAWKXEU	AR24TXFCAWKXEU
<b>Funciones</b>					
Caudal de aire	Enfriamiento WindFree™	●	●	●	●
	Control de dirección del aire (arriba/abajo)	Automático	Automático	Automático	Automático
	Control de dirección del aire (izquierda/derecha)	Automático	Automático	Automático	Automático
	Velocidad del ventilador automática	●	●	●	●
Purificación de aire	Filtro Tri-Care	-	-	-	-
	Easy Filter Plus	●	●	●	●
	Auto Clean (Autolimpieza)	●	●	●	●
	Modo de funcionamiento	AI Auto Comfort con Wi-Fi y MDS (directo/indirecto)	-	-	-
	AI Auto Comfort con Wi-Fi	●	●	●	●
	Modo automático (sin Wi-Fi)	-	-	-	-
	Enfriamiento rápido	●	●	●	●
	Modo sueño	●	●	●	●
	Eco	●	●	●	●
	Deshumidificación	●	●	●	●
	Ventilador	●	●	●	●
	Silencioso	●	●	●	●
Otras funciones	Samsung SmartThings	●	●	●	●
	MDS (Sensor de detección de movimiento)	-	-	-	-
	Visualización de la temperatura interior	●	●	●	●
	Pantalla encendida/apagada	Pantalla 88	●	●	●
	Pitido encendido/apagado	●	●	●	●
	Auto Change Over (cambio de modo automático)	●	●	●	●
	Auto Restart (reinicio automático)	●	●	●	●

## Accesorio

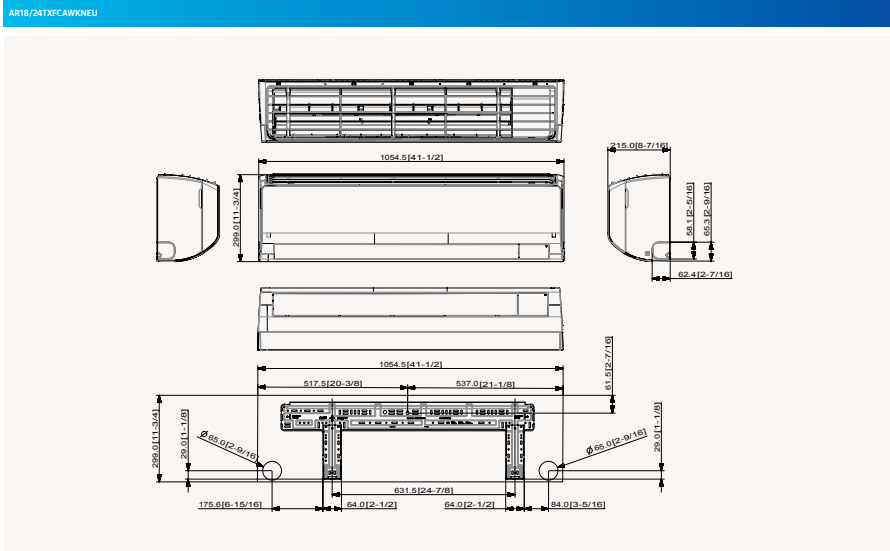
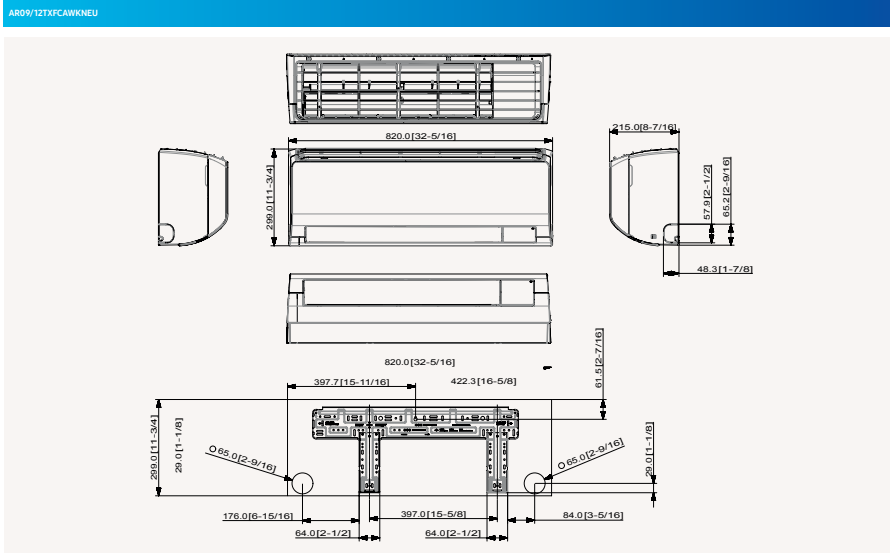


Control remoto inalámbrico (incluido)	Control avanzado por cable <sup>1</sup>	Control de tipo simple <sup>1</sup>	Control táctil <sup>1</sup>
	MWR-WG00J/MWR-WG00K	MWR-SH00N	MWR-SH11N

<sup>1</sup> La interfaz MIN-A00N es necesaria para la conexión del control remoto por cable.

# Planos técnicos

WindFree™ Comfort - Interior



WindFree™ Comfort - Exterior

