

Ratio FR 5315

Filtro de lavado a contracorriente manual



2

Campo de aplicación

Ratio FR es un filtro compacto del sistema de filtros SYR. Se emplea como accesorio de filtraje en instalaciones de agua potable según la norma 1988. Gracias a su diseño

compacto también se puede utilizar para asegurar aparatos individuales (lavavajillas, calentadores de agua potable, etc.).

Diseño

Ratio FR ha sido diseñado como un filtro de lavado a contracorriente manual en los ta-

maños de conexión DN 15 - DN 25. El filtro es de acero inoxidable.

Ratio FR 5315

Materiales

La taza del filtro es de plástico resistente a golpes, el elemento filtrante de acero inoxidable. Las juntas circulares empleadas son de materia fibrosa sin amianto. Todos los materiales utilizados se ajustan a las reglas

reconocidas de la técnica. Las piezas de plástico que estén en contacto con el agua cumplen las recomendaciones del Organismo Federal de la Salud alemán (KTW).

Instalación

La norma 1988 prescribe la instalación de filtros para instalaciones de agua potable principalmente para protegerlas frente a la corrosión y para ofrecer protección frente al funcionamiento incorrecto de los acces-

orios. Si se utiliza esencialmente como filtro de agua de uso doméstico, el filtro Ratio FR deberá ser instalado de forma accesible directamente detrás del contador y no estar expuesto a heladas.

Características técnicas

Presión de servicio:	min. 2 bar, max. 16 bar
Temperatura de servicio:	max. 30 °C (versión Hot hasta máx. 80 °C)
Posición de montaje:	Eje principal en posición vertical
Medio:	Agua potable
Ancho de malla:	90 µm
Caudal:	DN 15: 2,0 m ³ /h a 0,2 bar Δp
	DN 20: 2,3 m ³ /h a 0,2 bar Δp
	DN 25: 3,0 m ³ /h a 0,2 bar Δp
	DN 15: 3,4 m ³ /h a 0,5 bar Δp
	DN 20: 4,4 m ³ /h a 0,5 bar Δp
	DN 25: 5,2 m ³ /h a 0,5 bar Δp
N.º de fábrica:	5315 ...

Montaje

Antes de realizar la instalación debe lavarse bien la tubería. El primer llenado de la instalación de agua potable ya debe realizarse con agua filtrada (norma 1988, parte 2). El

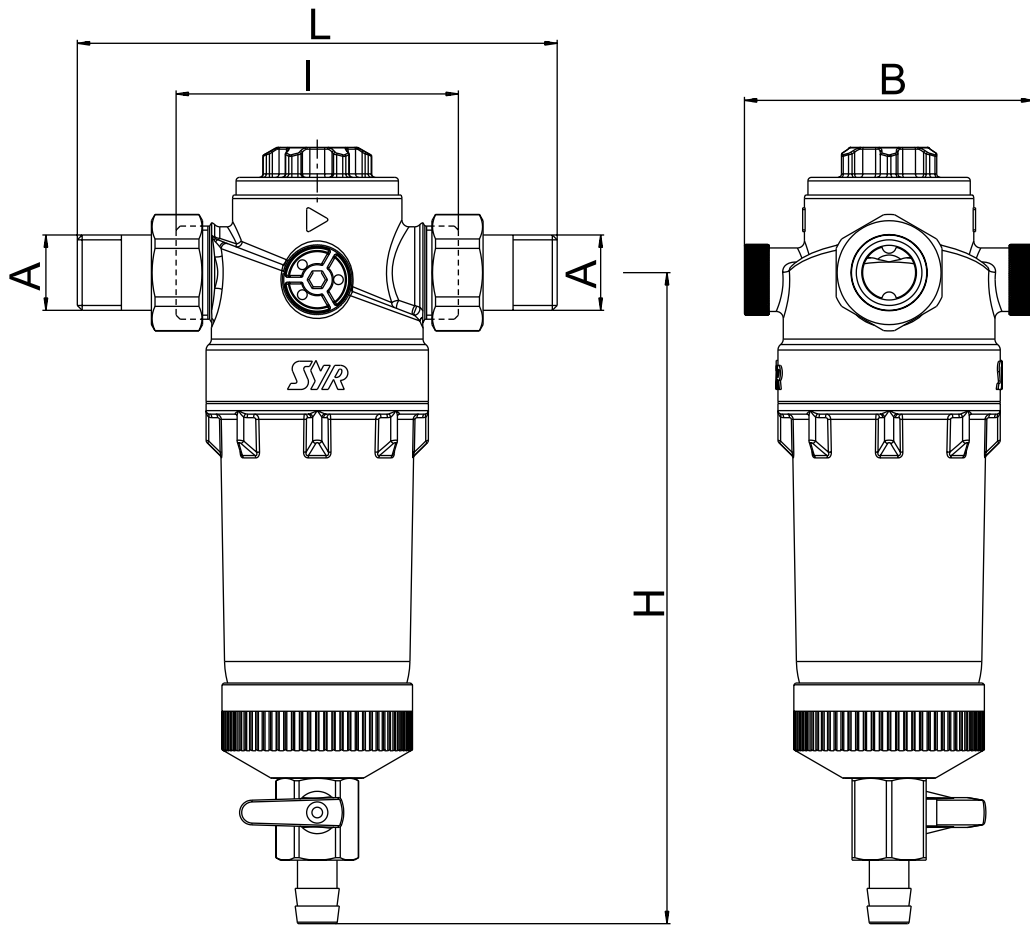
filtro debe instalarse con el eje principal en posición vertical. Teniendo en cuenta el sentido del flujo (flecha en la carcasa), el filtro se monta, sin tensiones, en la tubería.

Mantenimiento

La norma 1988 establece que se debe realizar un lavado a contracorriente del filtro como mínimo cada 2 meses. Para realizar el mantenimiento de Ratio FR basta con una llave de mantenimiento. Para accionar el lavado a contracorriente, abra la llave esférica

y gire 2-3 veces la parte inferior del filtro hacia la izquierda o la derecha. A continuación debe cerrarse de nuevo la llave esférica. Se suministra agua incluso durante el lavado a contracorriente con agua filtrada.

Ratio FR 5315



2

Diámetro nominal		DN 15	DN 20	DN 25
	A	G 1/2"	G 3/4"	G 1"
Dimensiones	H (mm)	184,5	184,5	184,5
	L (mm)	136	152	170
	l (mm)	80	90	100
	B (mm)	82	82	82

Ratio FR 5315

Componentes/números de pedido

- ①
Tapón
5315.00.901
- ②
Tapón del manómetro
0828.08.000
- ③
Elemento filtrante
5315.00.903
- ④
Taza del filtro completa
5315.00.904
Taza del filtro, versión HOT
5315.00.906
- ⑤
Llave
5315.00.902

