



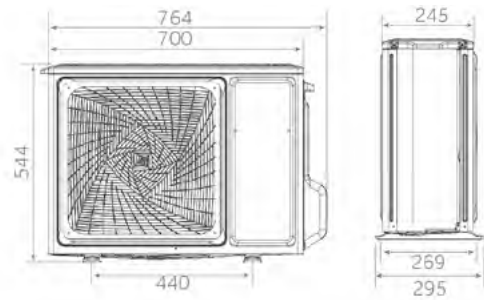
AS25 - AS35



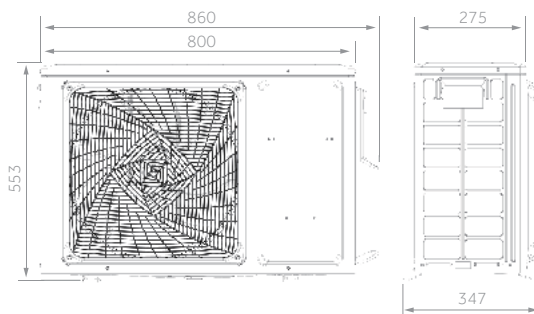
AS50 - AS68



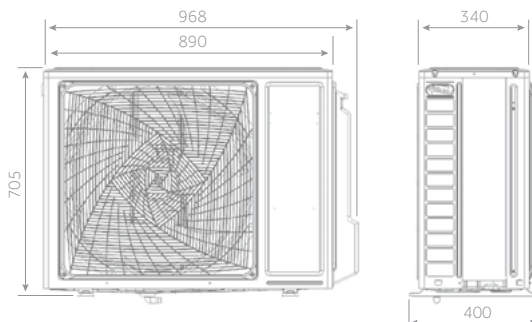
1U25 - 1U35



1U50



1U68



2,5 kW

3,5 kW



5,0 kW

6,8 kW

MonoSplit Residencial Inverter PERLA



Haier

MONOSPLIT RESIDENCIAL

2,5 kW

3,5 kW

5,0 kW

6,8 kW



Estándar YR-HE



- Flujo de aire COANDA
- Self-Clean
- Steri-Clean a 56 °C
- Esterilización UVC
- Control por Wi-Fi integrado
- Fácil instalación
- Tarjetero ON/OFF
- Bajo nivel de ruido



UNIDAD INTERIOR	Modelo		AS25PBAHRA	AS35PBAHRA	AS50PDAHRA	AS68PDAHRA
UNIDAD EXTERIOR	Modelo		1U25YEGFRA-1	1U35YEGFRA-2	1U50MEGFRA	1U68WEGFRA
Datos de rendimiento						
Potencia entregada - REFRIGERACIÓN	nom (min-máx)	kW	2,60 (0,80-3,00)	3,50 (0,80-3,60)	5,00 (1,30-5,80)	6,80 (2,20-8,50)
Potencia entregada - CALEFACCIÓN	nom (min-máx)	kW	2,80 (0,80-3,20)	3,50 (0,80-4,20)	5,20 (1,40-6,00)	6,80 (2,40-9,50)
Potencia absorbida - REFRIGERACIÓN	nom (min-máx)	kW	0,804 (0,30-1,20)	1,206 (0,30-1,60)	1,547 (0,40-2,00)	2,105 (0,70-2,90)
Potencia absorbida - CALEFACCIÓN	nom (min-máx)	kW	0,754 (0,30-1,40)	0,943 (0,30-1,60)	1,400 (0,52-2,50)	1,831 (0,60-2,90)
Eficiencia energética	EER	W/W	3,23	2,90	3,23	3,23
	COP	W/W	3,71	3,71	3,71	3,71
REFRIGERACIÓN Pdesign	35 °C	kW	2,60	3,50	5,00	6,80
CALEFACCIÓN Pdesign	(-10 °C)	kW	2,40	2,80	4,60	5,60
Eficiencia energética	SEER		6,10 (A++)	6,10 (A++)	6,10 (A++)	6,80 (A++)
	SCOP		4,00 (A+)	4,00 (A+)	4,00 (A+)	4,00 (A+)
Consumo anual de energía - REFRIGERACIÓN		kWh/a	149	201	287	336
Consumo anual de energía - CALEFACCIÓN		kWh/a	840	980	1610	1960
Unidad interior						
Fuente de alimentación		Ph/V/Hz	1/220-240/50	1/220-240/50	1/220-240/50	1/220-240/50
Volumen de aire tratado	Alta	m ³ /h	550	600	900	1100
Capacidad de deshumidificación		L/h	1,0	1,3	2,0	2,8
Potencia sonora máxima - REFRIGERACIÓN		dB	54	56	57	62
Potencia sonora máxima - CALEFACCIÓN		dB	54	56	57	62
Presión sonora - REFRIGERACIÓN		dB(A)	37/32/28/18	37/33/29/19	44/40/35/28	47/45/37/29
Presión sonora - CALEFACCIÓN		dB(A)	37/32/28/18	37/33/29/19	44/40/35/28	47/45/37/29
Dimensiones netas	An. x Pr. x Al.	mm	805x200x290	805x200x290	975x220x320	975x220x320
Dimensiones brutas	An. x Pr. x Al.	mm	874x270x363	874x270x363	1050x301x397	1050x301x397
Peso neto		kg	8,3/10,5	8,3/10,5	11,6/14,4	11,6/14,4
Unidad exterior						
Fuente de alimentación		Ph/V/Hz	1/220-240/50	1/220-240/50	1/220-240/50	1/220-240/50
Cable de alimentación		N x mm ²	3 x 1,0	3 x 1,5	3 x 2,5	3 x 2,5
Cable de interconexión		N x mm ²	4 x 1,0	4 x 1,0	4 x 1,0	4 x 1,0
Potencia sonora	Alta	dB	62	63	65	68
Presión sonora	Alta	dB(A)	49	50	53	53
Intensidad abs. en funcionamiento en frío/calor	máx.	A	6,2/6,2	7,1/7,1	11,3/11,3	13,0/13,0
Intensidad abs. en arranque en frío/calor	máx.	A	1,5/1,5	1,5/1,5	2,0/2,0	2,0/2,0
Dimensiones netas	An. x Pr. x Al.	mm	700x245x544	700x245x544	800x275x553	890x340x705
Dimensiones brutas	An. x Pr. x Al.	mm	845x320x593	845x320x593	908x405x625	1046x460x780
Peso neto		kg	22,8/25,3	23,5/26,0	32,7/36,5	44,0/48,0
Tipo de compresor			Inverter rotativo	Inverter rotativo	Inverter rotativo	Inverter rotativo
Datos de instalación						
Refrigerante			R32	R32	R32	R32
Tubería de líquido	Ø	mm (pulg.)	6,35 (1/4)	6,35 (1/4)	6,35 (1/4)	6,35 (1/4)
Tubería de gas	Ø	mm (pulg.)	9,52 (3/8)	9,52 (3/8)	12,70 (1/2)	12,70 (1/2)
Longitud de tubería estándar sin carga de refrigerante	m		5	5	7	7
Longitud máxima de la tubería	m		20	20	25	25
Diferencia de altura máxima entre UI y UE	m		10	10	15	15
Carga de refrigerante en fábrica	kg		0,52	0,53	0,90	1,10
Toneladas equivalentes de CO ₂	TCO ₂ eq		0,35	0,36	0,60	0,74
Carga de refrigerante adicional sobre la longitud estándar	g/m		20	20	20	20
Límites de funcionamiento - REFRIGERACIÓN (interior/externo)	min-máx	°C	21-35 °C/-10-43 °C			
Límites de funcionamiento - CALEFACCIÓN (interior/externo)	min-máx	°C	10-27 °C/-15-24 °C			

Los datos del presente catálogo son puramente indicativos, puesto que pueden variar. Le aconsejamos que compruebe la exactitud de los datos junto con el proveedor antes de comprar los productos.