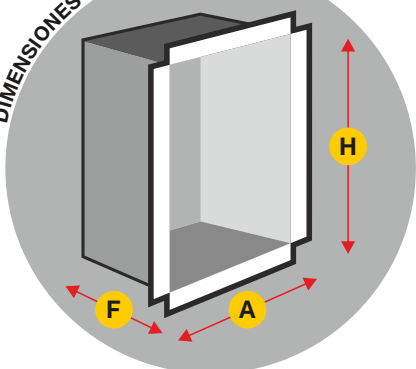
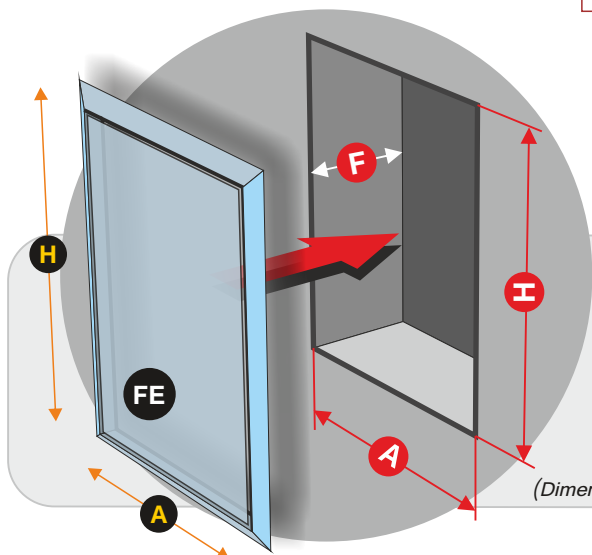


DIMENSIONES DEL COFRE



H = 610 **A** = 234 **F** = 160
(Dimensiones en mm.)

- Armario para extintor de 6 y 9 Kg. de polvo.
- Armario formado por cajón empotramiento y frontal extraíble con marco biselado.
- Cajón de empotramiento fabricado en chapa de Acero Galvanizado sin pintar.
- Marco Tapajuntas biselado fabricado en Acero Inoxidable AISI 304 "Brillo".
- Puerta encastrada con bisagras de latón cromado.
- Puerta fabricada en Metacrilato Translúcido de espesor 6 mm.
- Cierre de enganche tipo **Push**.
- Armario complementario a la familia de **BIE NARROW**.



DIMENSIONES DEL HUECO PARA INSTALACIÓN EMPOTRAMIENTO

H = 620 **A** = 240 **F** = 165
FE FRONTAL EXTRAIBLE Acero Inoxidable AISI 304 Brillo
H = 695 **A** = 319 **F** = 30

(Dimensiones en mm.)