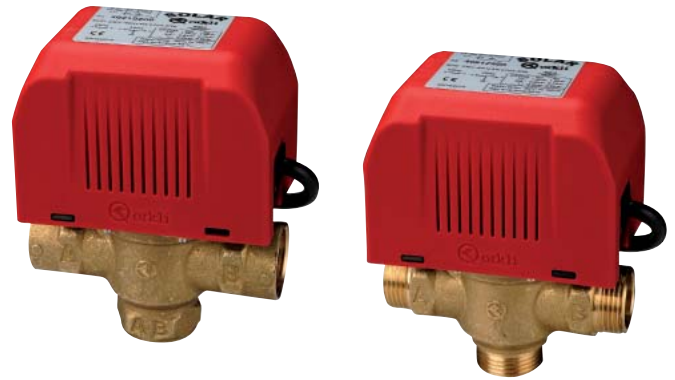




## VÁLVULAS DE ZONA NO DESMONTABLE

Las válvulas de zona motorizadas están concebidas para funcionar como reguladores todo-nada y como válvulas desviadoras de caudal en circuitos cerrados de agua en instalaciones de calefacción, climatización, sistemas solares, sistemas de aprovechamiento de aguas fluviales, etc.



### • GAMA DE PRODUCTOS

#### VÁLVULAS DE ZONA HEMBRAS

	Tipo	Tamaño	Conexión Tubo	Micro fin de carrera	ART.	Código EAN
	2 vías	DN 15 (1/2")	1/2" H	NO	30113200	8426562020065
	2 vías	DN 20 (3/4")	3/4" H	NO	30213200	8426562020072
	2 vías	DN 25 (1")	1" H	NO	30313200	8426562020089
	2 vías	DN 15 (1/2")	1/2" H	SI	30123200	8426562020096
	2 vías	DN 20 (3/4")	3/4" H	SI	30223200	8426562020102
	2 vías	DN 25 (1")	1" H	SI	30323200	8426562020119
	3 vías	DN 15 (1/2")	1/2" H	NO	40113200	8426562020126
	3 vías	DN 20 (3/4")	3/4" H	NO	40213200	8426562020133
	3 vías	DN 25 (1")	1" H	NO	40313200	8426562020140
	3 vías	DN 15 (1/2")	1/2" H	SI	40123200	8426562020157
	3 vías	DN 20 (3/4")	3/4" H	SI	40223200	8426562020164
	3 vías	DN 25 (1")	1" H	SI	40323200	8426562020171

#### VÁLVULAS DE ZONA MACHOS

	Tipo	Tamaño	Conexión Tubo	Micro fin de carrera	ART.	Código EAN
	2 vías	DN 20 (3/4")	3/4" M	NO	30613200	8426562020188
	2 vías	DN 25 (1")	1" M	NO	30713200	8426562020195
	3 vías	DN 20 (3/4")	3/4" M	NO	40613200	8426562020201
	3 vías	DN 25 (1")	1" M	NO	40713200	8426562020218

#### VÁLVULAS DE ZONA AKv

	Tipo	Tamaño	Conexión Tubo	Micro fin de carrera	ART.	Código EAN
	3 vías	DN 25 (1")	1" M	NO	20713900	8426562020256
	3 vías	DN 25 (1")	1" H	NO	20313200	8426562020263



### • ESPECIFICACIONES TÉCNICAS

Las válvulas de zona motorizadas de Orkli cumplen los requisitos establecidos en las siguientes directivas:

- Directiva: 2014/35/UE (LVD)
- Directiva: 2014/30/UE (EMCD)
- Directiva: 2014/68/UE (PED)
- Directiva: 2011/65/EC (RoHS)

### • CARACTERÍSTICAS TÉCNICAS

Medio	agua, soluciones de glicol
Porcentaje máximo de glicol	50%
Temperatura mínima del fluido	-20°C.
Temperatura máxima del fluido	160°C.
Temperatura ambiente máxima	50°C.
Tiempo de apertura	12 s.
Tiempo de cierre	5 s.
Tensión de alimentación	230V.
Consumo	50 Hz 5W.
Longitud del cable	60 cm.
Presión estática máxima	10 bar.

### • VÁLVULAS

#### MATERIALES

Cuerpo	latón EN 12165 CW617
Eje	latón EN 12165 CW617
Juntas hidráulica	EPDM
Resorte	acero inoxidable
Palanca	acero
Soporte principal	PPA con F.V.
Tapa	PA 6-6

#### Presión diferencial máxima y Q

Tamaño	2 vías		3 vías	
	$\Delta p$ (bar)	Q (m <sup>3</sup> /h)	$\Delta p$ (bar)	Q (m <sup>3</sup> /h)
DN 15 (1/2")	1,4	3,6	1,4	4
DN 20 (3/4")	0,7	6,2	0,7	6,4
DN 25 (1")	0,7	6,2	0,7	6,4

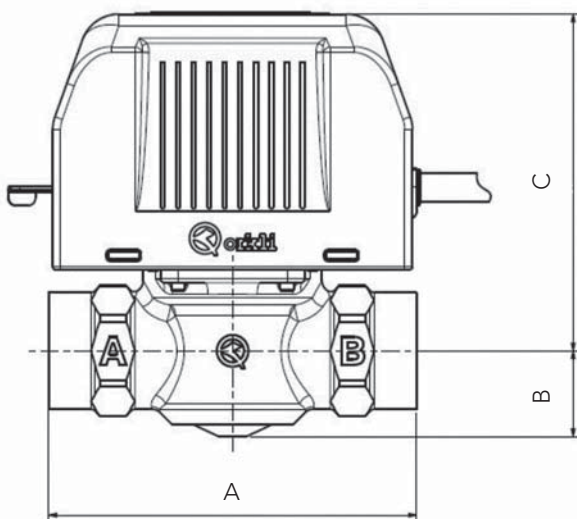
Tamaño	3 vías	
	$\Delta p$ (bar)	Q (m <sup>3</sup> /h)
DN 25 (1") AKv	0,5	8,8

#### Sentido del flujo:

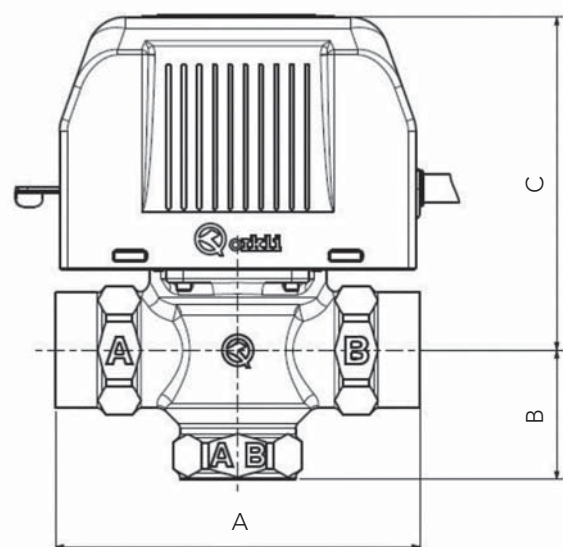
2 vías:	Sin tensión: Cerrado Con tensión: A → B
3 vías:	Sin tensión: AB → B Con tensión: AB → A

### • DIMENSIONES PRINCIPALES DE MONTAJE

#### 2 VÍAS



#### 3 VÍAS



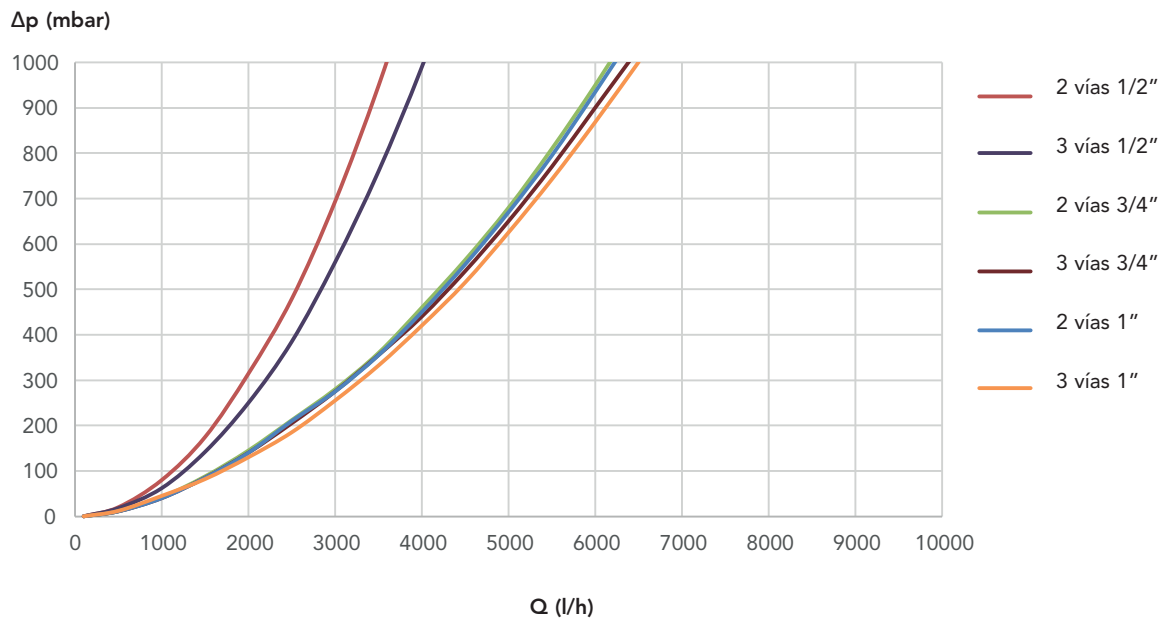
Modelo	A	B	C
1/2", 3/4" y 1"	94,5	21	87

Modelo	A	B	C
1/2", 3/4" y 1"	94,5	33,5	87



• CARACTERÍSTICAS HIDRÁULICAS

VÁLVULA DE ZONA



VÁLVULA DE ZONA (AKv)

