

CILLIT MULTIPUR A/AP, A/AP COMBI, A/AP BIO y A/AP COMBI BIO

Filtro autolimpiante totalmente automático certificado según UNE EN 13443-1 y CTE

Modelos: 3/4", 1", 1 1/4", 1 1/2" y 2".



- Los filtros autolimpiantes **CILLIT®- MULTIPUR** se utilizan para la protección de las conducciones de agua y los componentes y accesorios acoplados a la red hidráulica, tanto de aguas de consumo como en aguas de procesos industriales.
- Modelos **CILLIT®- MULTIPUR BIO** con malla de nylon de gran superficie y malla de acero con baño de plata.
- Sistema de limpieza mecánico-hidráulico integrado automático a petición o por tiempo. Al limpiar el filtro no se interrumpe el flujo de agua de servicio.

GENERALIDADES

El agua, en ocasiones, puede contener cuerpos extraños como arena, partículas de óxido, virutas metálicas, estopada, etc, que afectan a la instalación hidráulica y los equipos y aparatos conectados a ella. Esto sucede sea cual sea su origen: pozo, manantial o red. Por ello, siempre es necesario instalar un filtro de seguridad, tal como prescriben las principales normativas europeas.

La gama de filtros **CILLIT®- MULTIPUR A/AP** y **CILLIT®- MULTIPUR BIO** es la única del mercado que puede cumplir tanto los requerimientos del CTE (Código técnico de edificación), como los de la norma UNE EN 13443-1 y el Real Decreto 865/2003 para la prevención de la legionelosis, gracias a sus características y a sus mallas de filtrado intercambiables que permiten seleccionar entre 90 µm (UNE EN 13443-1) y 50 µm (C.T.E) según la necesidad. **CILLIT®- MULTIPUR BIO**, con su sistema único de malla con baño de plata en la parte externa del filtro, asegura el perfecto funcionamiento del sistema bacterioestático con cualquier grado de ensuciamiento.

APLICACIÓN

Esta gama de filtros autolimpiantes automáticos para agua potable de consumo humano, eliminan las partículas sólidas presentes en el agua, garantizando la protección de la instalación frente a averías provocadas por estas impurezas por obstrucción y bloqueo de automatismos y válvulas mezcladoras, así como frente a procesos de corrosión que las partículas extrañas al agua provocan por un mecanismo de aireación diferencial.

El filtro de protección **CILLIT®- MULTIPUR A/AP COMBI y BIO** es un modelo que incorpora además un reductor de presión de características y calidad avanzadísimas, con el que se logra la doble función de filtrar el agua y, a la vez, reducir la presión de entrada a los valores ideales para un correcto funcionamiento de toda la instalación.

DESCRIPCIÓN DEL PRODUCTO

El filtro autolimpiante **CILLIT®- MULTIPUR A/AP COMBI y BIO** está compuesto por un cuerpo de bronce con un bloque en su parte superior, el cuál aloja en su interior los mecanismos de lavado. Estos mecanismos se accionan en forma totalmente automática por tiempo programado (modelo **CILLIT®- MULTIPUR A**) o bien por tiempo y presión diferencial (modelo **CILLIT®- MULTIPUR AP**). En este último modelo el lavado se produce en el tiempo programado o antes si, como consecuencia del ensuciamiento del elemento filtrante, se alcanza una presión diferencial superior a 0,8 bar.

El cuerpo de bronce del filtro se conecta a la tubería mediante una pieza de conexión, también de bronce, orientable a 360° (sistema MODUL de 3/4" a 1 1/4").

Este sistema permite instalar un filtro sin modificar la instalación e independientemente del flujo del agua (de derecha a izquierda, de arriba hacia abajo y viceversa). El cuerpo del filtro va roscado a un vaso transparente en el interior del cual está alojado el elemento filtrante.

Durante el proceso de lavado, el elemento filtrante se limpia a contracorriente con agua filtrada garantizando una alta eficacia de lavado. Las impurezas evacuadas durante el lavado pasan a la cámara inferior del filtro y, a través de la válvula de cierre de seguridad, salen por un adaptador colocado en la parte inferior.

Este adaptador realizado según la norma UNE-EN 1717, impide siempre la posibilidad de contacto, aunque sea accidental entre el agua del desagüe y el agua a filtrar.

El filtro **CILLIT®- MULTIPUR A/AP COMBI y BIO**, dispone también de un reductor de presión incorporado en el grupo de conexión a la tubería orientable a 360°.

VENTAJAS

El filtro **CILLIT®- MULTIPUR A/AP** se lava en forma totalmente automática. El proceso de lavado dura unos pocos segundos.

El filtro **CILLIT®- MULTIPUR A/AP** está certificado según la norma UNE-EN 13443-1 tal y como exige el RD 865/2003 para la prevención de la legionelosis y la norma UNE-EN 112076 para la prevención de la corrosión.

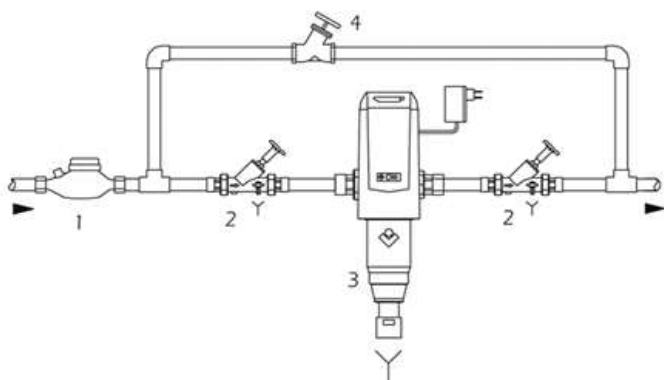
El elemento filtrante del **CILLIT®- MULTIPUR A/AP** es del tipo permanente; no debe, por consiguiente, sustituirse sino tras larguísimos períodos de tiempo cuando esté realmente desgastado, ya que su limpieza está garantizada por el lavado, que dura unos pocos segundos.

El filtro **CILLIT®- MULTIPUR A/AP** está construido de manera que su instalación resulta muy sencilla. El sistema de conexión orientable a 360° permite su acoplamiento en tramos de tubería horizontal o vertical y para todas las direcciones de flujo del agua.

Para el montaje del **CILLIT®- MULTIPUR A/AP** no es necesario distanciar los tubos de la pared, ya que la pieza de conexión orientable permite su instalación a ras de pared.

Las piezas de conexión del filtro a la tubería son todas de

ESQUEMA DE INSTALACIÓN



bronce, por la cual, no surgirán problemas por causa de las tensiones o distorsiones a las que inevitablemente están sometidas las instalaciones de agua, y que a veces provocan roturas en los filtros de plástico.

El filtro **CILLIT®- MULTIPUR A/AP** garantiza la máxima seguridad higiénica; el lavado se efectúa sin necesidad de manipular el elemento filtrante.

Dada la simplicidad de la acción del lavado, si ésta se efectúa frecuentemente, la pérdida de carga que el filtro **CILLIT®- MULTIPUR A/AP** origina es insignificante.

El filtro **CILLIT®- MULTIPUR A/AP COMBI** es, además, un reductor de presión de extraordinaria calidad, combinado con un reductor de presión en que el filtro protege el correcto funcionamiento del reductor de presión al mismo tiempo que a toda la instalación. Cada uno de los componentes del filtro **CILLIT®- MULTIPUR A/AP COMBI** está construido cumpliendo todas las exigencias en vigor y con el nivel más alto de la moderna tecnología.

COMPONENTES

El suministro del **CILLIT®- MULTIPUR A/AP** comprende:

- Tapa de protección de plástico.
- Volante de accionamiento de lavado.
- Automatismo de control. Pieza de conexión de bronce orientable. Sistema MODUL para ¾" hasta 1 ¼" y fija con tornillos para modelos de 1 1/2" y 2".
- Taza transparente.
- Dos piezas para conexión de desagüe; para desagüe libre y para conexión a manguera.
- Elemento filtrante (con baño de plata en el caso del **CILLIT®- MULTIPUR A/AP BIO**)

El modelo **CILLIT®- MULTIPUR A/AP COMBI** incluye, además:

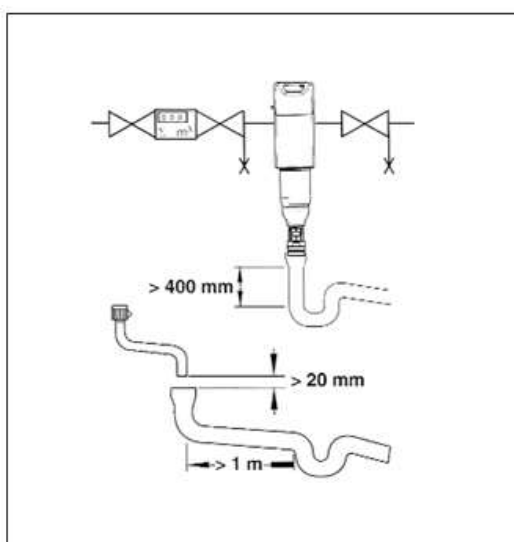
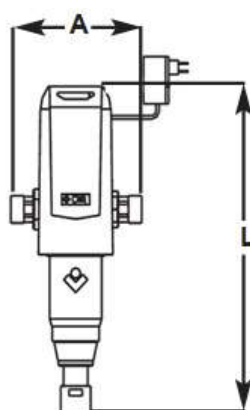
- Reductor de presión y manómetro.

LEYENDA:

1. Contador
2. Cillit®-MULTI RV (válvula de cierre, válvula antirretorno, grifo de toma de muestras, punto de inyección).
3. Cillit®-MULTIPUR A/AP MULT
4. Válvula de by-pass

DATOS TÉCNICOS

CILLIT®- MULTIPUR A/AP, A/AP COMBI y A/AP BIO		3/4"	1"	1 1/4"	1 1/2"	2"
Enlaces	DN	20	25	32	40	50
Caudal	m ³ /h	3,5	4,5	5,0	9,0	11,0
Pérdida de carga	bar	0,2				
Presión mín/máx. nominal	bar	2,5 durante el lavado a contracorriente/16				
Presión de salida modelo COMBI	bar	2-6				
Temperatura máx. agua/ambiente	°C	30/40				
Grado de filtración	µm	90				
Conexión eléctrica	V/Hz	230/ 50-60 (funcionamiento del equipo a 24V)				
CILLIT®MULTIPUR A/AP, A/AP COMBI						
Altura del filtro (L)	mm	190	190	190	190	190
Anchura incluido enlaces (A)	mm	205	205	220	240	260
CILLIT®MULTIPUR A/AP BIO						
Altura del filtro (L)	mm	460	460	460	460	460
Anchura incluido enlaces (A)	mm	205	205	238	240	260

Conexión Cillit®-MODUL
3/4"-1 1/4"Conexión Cillit®-MODUL
DR 1 1/2"-2"Conexión orientable
Cillit®-MODUL 3/4"-1 1/4"Conexión orientable
Cillit®-MODUL 1/2"-2"

La presente información técnica tiene en cuenta la experiencia de la sociedad y se aplica para un uso normal del producto, según descrito en el presente documento; otro tipo de aplicaciones deben autorizarse particularmente. En casos muy concretos y difíciles es necesario establecer un acuerdo con nuestro Servicio de Asistencia Técnica que cubre todo el territorio nacional con el fin de poder controlar los resultados y aprobar las posibles correcciones. CILLIT se reserva el derecho a cualquier modificación de sus propios productos. Queda prohibida la reproducción total o parcial de esta documentación que es propiedad de la Sociedad.

CILIT S.A

Silici 71-73 - 08940 Cornellá de Llobregat - ESPAÑA

Tel: 93-474.04.94 - Fax: 93-474.47.30

E-mail: cilit@cilic.com - Web: www.cilit.com