



Ventilación inteligente



SIBER DF OPTIMA BP (by-pass)

Manual de Instalación

SUMARIO

1 ENTREGA	3
1.1 CONTENIDO DE LA ENTREGA	3
1.2 ACCESORIOS SIBER DF OPTIMA BP.....	4
2 APLICACIÓN	5
3 MODELO	6
3.1 ESPECIFICACIONES TÉCNICAS	6
3.2. CURVAS CARACTERÍSTICAS	7
3.3 CONEXIONES Y DIMENSIONES	9
3.4 DESPIECE DE LA UNIDAD	10
4 FUNCIONAMIENTO	11
4.1 DESCRIPCIÓN	11
4.2 CONDICIONES DEL BY-PASS	11
4.3 SEGURIDAD ANTI-HIELO	11
5 INSTALACIÓN	12
5.1 GENERALIDADES	12
5.2 POSICIÓN DE LA UNIDAD	12
5.3 MONTAJE EN TECHO	13
5.4 MONTAJE EN MURO	14
6 ORIENTACIÓN BOCAS	16
7 CONEXIÓN DE LA EVACUACIÓN DE CONDENSADOS	18
8 CAMBIO DE FILTROS	19
9 CONEXIÓN ELÉCTRICA	20
9.1 CONEXIÓN A LA RED DE ALIMENTACIÓN	20
10. MANTENIMIENTO	21
10.1 MANTENIMIENTO DE LOS FILTROS (PARA EL USUARIO)	21
10.2 MANTENIMIENTO DEL INTERCAMBIADOR (PARA EL INSTALADOR)	22
10.3 VISTA DEL DESPIECE Y DESCRIPCIÓN	24
CERTIFICADO DE GARANTÍA	25

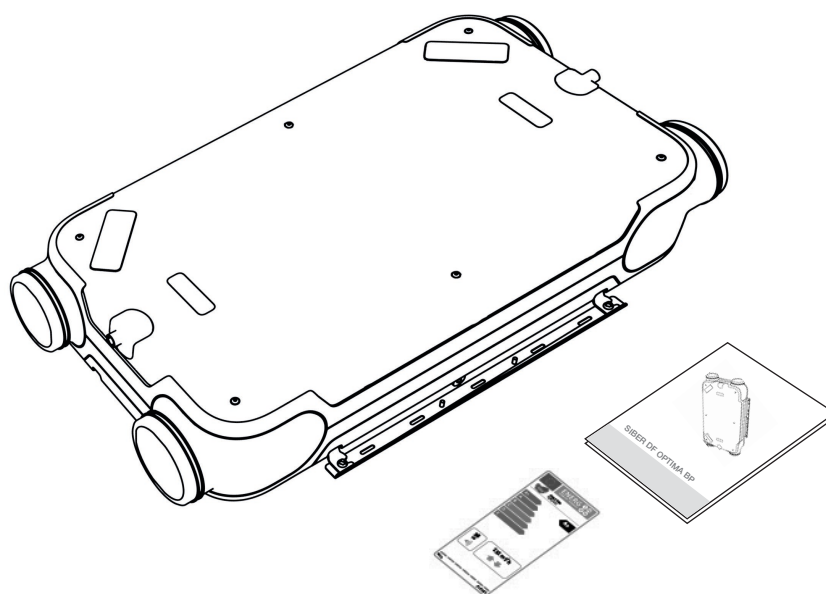
1 ENTREGA

1.1 CONTENIDO DE LA ENTREGA

Antes de empezar la instalación de la Unidad VMC Doble Flujo con Recuperación de la Energía Térmica, usted debe controlar si se ha entregado completo e intacto.

El contenido de la entrega de la Unidad VMC DF SIBER DF OPTIMA 1/2 BP se compone de los siguientes elementos:

1. **Unidad VMC DF** con Recuperación de la Energía Térmica SIBER DF OPTIMA 1/2 BP
2. **Manual de instalación**
3. **Etiqueta Ecodesing**
4. **Guías de instalación**
5. **Bolsa con *silentblocks* y tornillos**



Equipo entregado sin mando de regulación [ver apartado 1.2 para ver los accesorios opcionales]

* En caso de que la Unidad se haya entregado con algún defecto visible, como por ejemplo golpes o ralladuras, o si no están incluidos todos los elementos y accesorios indicados en la anterior lista, póngase en contacto con su proveedor.



La utilización de esta Unidad no está autorizada para las personas, incluidos menores, con las capacidades intelectuales reducidas, con las capacidades físicas limitadas o con la falta de experiencia y de los conocimientos necesarios, a menos que estén bajo la supervisión o que hayan recibido por parte de una persona responsable de su seguridad las instrucciones necesarias de cara a utilizar la Unidad.



En cualquier caso debe realizarse un control sobre los niños para asegurarse de que no jueguen con la Unidad.

1.2 ACCESORIOS OPCIONALES SIBER DF OPTIMA BP

DESCRIPCIÓN	IMAGEN	CÓDIGO
FILTRO G4 CORSE 65%		DFFG4
FILTRO F7 ePM1 55%		DFFF7
FILTRO G4 + F7 CORSE 65% - ePM1 55%		DFFG4F7
FILTRO DE CARBÓN ACTIVO		DFFCA
FILTRO F9 ePM1 80%		DFFF9
FILTRO G4 + F9 CORSE 65% - ePM1 80%		DFFG4F9
Mando pulsador 4 posiciones inalámbrico		DFPULS4B
Interruptor 3 posiciones con caja empotrable		DFI3-LCE
Interruptor empotrable 3 posiciones		DFI3

2 APLICACIÓN

La Unidad SIBER DF OPTIMA 1/2 BP es una Unidad de Ventilación Mecánica Controlada de Doble Flujo con un recuperador de la Energía Térmica con un rendimiento de hasta el 95%, una capacidad de ventilación máxima de 150 m³/h para el SIBER DF OPTIMA 1 BP y capacidad máxima de 200 m³/h para el SIBER DF OPTIMA 2 BP; con unos ventiladores de bajo consumo de energía para ambos equipos.

Características de la Unidad SIBER DF OPTIMA 1/2 BP :

- Regulación en continuo de los caudales de aire mediante el cuadro de control.
- Presencia de un indicador del estado de los filtros en la Unidad y posibilidad de indicación del estado de filtros en el selector de posición.
- Nueva regulación anti-hielo inteligente que vigila que la Unidad continúe funcionando de forma óptima incluso con bajas temperaturas.
- Nivel acústico bajo.
- Equipada de serie de un By-pass con válvula a funcionamiento automático.
- Regulación del flujo constante.
- Ahorro de energía.
- Alto Rendimiento.

El SIBER DF OPTIMA BP están disponibles en 2 versiones:

- **SIBER DF OPTIMA 1 BP**
- **SIBER DF OPTIMA 2 BP**

Las presentes instrucciones de instalación sirven tanto para el SIBER DF OPTIMA 1 BP como para el SIBER DF OPTIMA 2 BP. El SIBER DF OPTIMA 1/2 BP puede instalarse tanto en muro como en techo, con los soportes de fijación estándar incluidos. Para la posición correcta de las conexiones de los conductos y sus dimensiones [\[ver apartado 3.3\]](#).









La unidad SIBER DF OPTIMA 1/2 BP se puede solicitar en disposición de flujos de aire **versión derecha** o **versión izquierda**, que solo es posible configurar durante la producción del equipo en fábrica [\[ver apartado 3.3\]](#).



¡Importante! Para la correcta eficiencia del sistema de ventilación se recomienda no desconectar la Unidad, salvo para su mantenimiento









3 MODELO

3.1 ESPECIFICACIONES TÉCNICAS

SIBER® DF OPTIMA 1 BP				
Tensión de alimentación	230V/ 50 Hz			
Grado de protección	IP 40			
Dimensiones (l x h x p)	1000 x 600 x 210 mm			
Diámetro de conexión	Ø 160			
Diámetro de la evacuación de condensados	1/2"			
Peso	24 Kg			
Clase de filtro	Coarse 65% (G4)			
Posición ventilador (de serie)				
Mando Pulsador Inalámbrico 4 Posiciones (regulador opcional)				
	1	2	Temporizador	Máximo
Caudal de ventilación (m³/h)	75	100	140	140

*Posición temporizador solo disponible con el mando pulsador inalámbrico 4 posiciones

** Programable hasta un caudal máx. de 150 m³/h

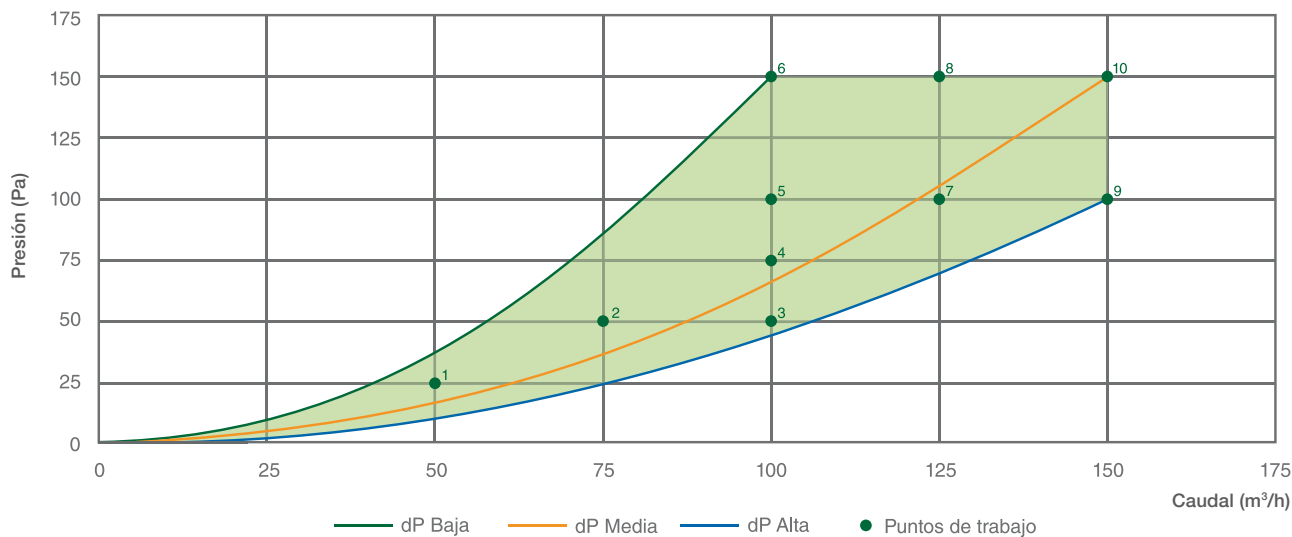
SIBER® DF OPTIMA 2 BP				
Tensión de alimentación	230V/ 50 Hz			
Grado de protección	IP 40			
Dimensiones (l x h x p)	1000 x 600 x 210 mm			
Diámetro de conexión	Ø 160			
Diámetro de la evacuación de condensados	1/2"			
Peso	24 Kg			
Clase de filtro	Coarse 65% (G4)			
Posición ventilador (de serie)				
Mando Pulsador Inalámbrico 4 Posiciones (regulador opcional)				
	1	2	Temporizador	Máximo
Caudal de ventilación (m³/h)	75	100	150	150

*Posición temporizador solo disponible con el mando pulsador inalámbrico 4 posiciones

** Programable hasta un caudal máx. de 200 m³/h

3.2. CURVAS CARACTERÍSTICAS

SIBER® DF OPTIMA 1 BP

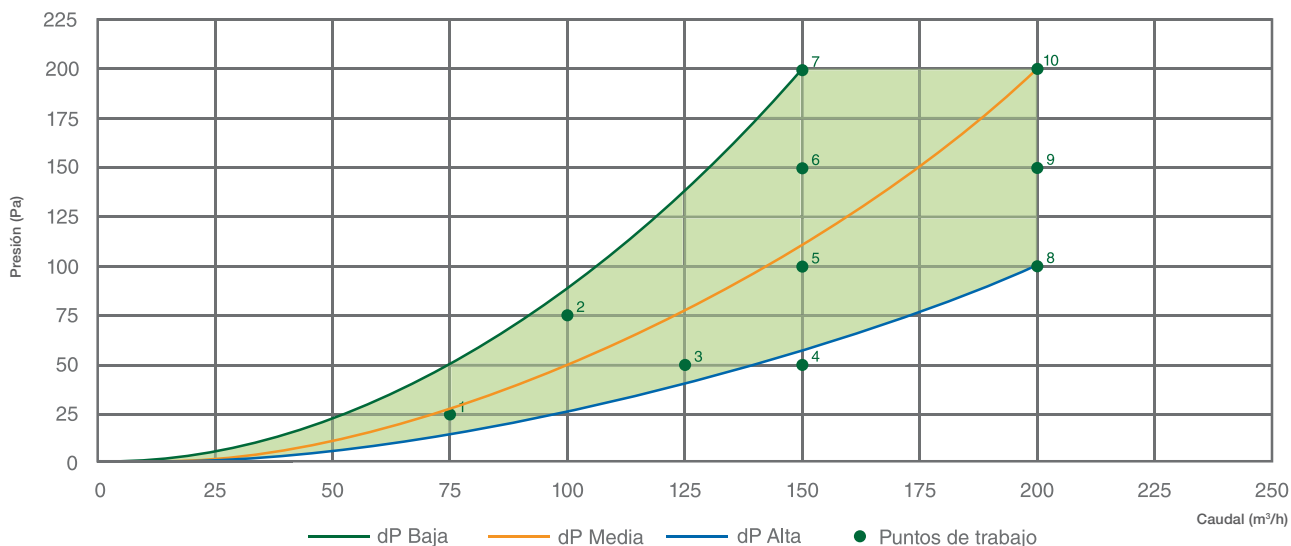


Puntos de trabajo	CAUDAL (m³/h)	PRESIÓN (Pa)	POTENCIA (W)	SFP (W/l/s)
1	50	25	9.24	0.67
2	75	50	15.37	0.74
3	100	50	20.55	0.74
4	100	75	24.52	0.88
5	100	100	28.87	1.04
6	100	150	37.62	1.35
7	125	100	37.13	1.07
8	125	150	46.07	1.33
9	150	100	48.14	1.16
10	150	150	58.25	1.40

Nivel acústico SIBER® DF OPTIMA 1 BP

Caudal de ventilación (m³/h)		50	75	100	150		
Nivel acústico Lw (A)	Presión estática (Pa)	25	50	50	100	100	150
	Irradiación caja (dB(A))	24	34	38	44	45	49
	Conducto de extracción (dB(A))	28	30	39	42	46	47
	Conducto de insuflación (dB(A))	42	50	53	56	61	64

SIBER® DF OPTIMA 2 BP



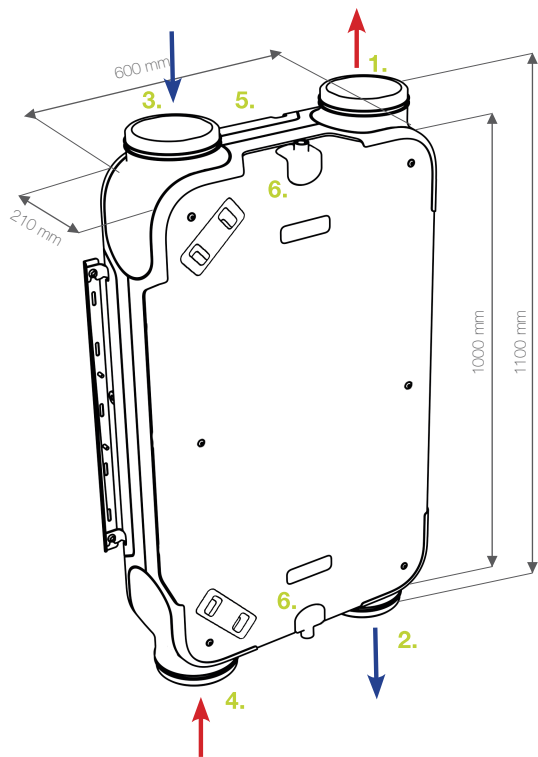
Puntos de trabajo	CAUDAL (m³/h)	PRESIÓN (Pa)	POTENCIA (W)	SFP (W/l/s)
1	75	25	12.61	0.61
2	100	75	25.31	0.91
3	125	50	29.16	0.84
4	150	50	39.20	0.94
5	150	100	49.65	1.19
6	150	150	60.92	1.46
7	150	200	72.60	1.74
8	200	100	81.33	1.46
9	200	150	93.10	1.68
10	200	200	106.48	1.92

Nivel acústico SIBER® DF OPTIMA 2 BP

Caudal de ventilación (m³/h)		75	125	150	200		
Nivel acústico Lw (A)	Presión estática (Pa)	25	50	50	100	150	200
	Irradiación caja (dB(A))	33	42	44	46	51	56
	Conducto de extracción (dB(A))	34	43	45	48	50	57
	Conducto de insuflación (dB(A))	46	51	59	62	65	66

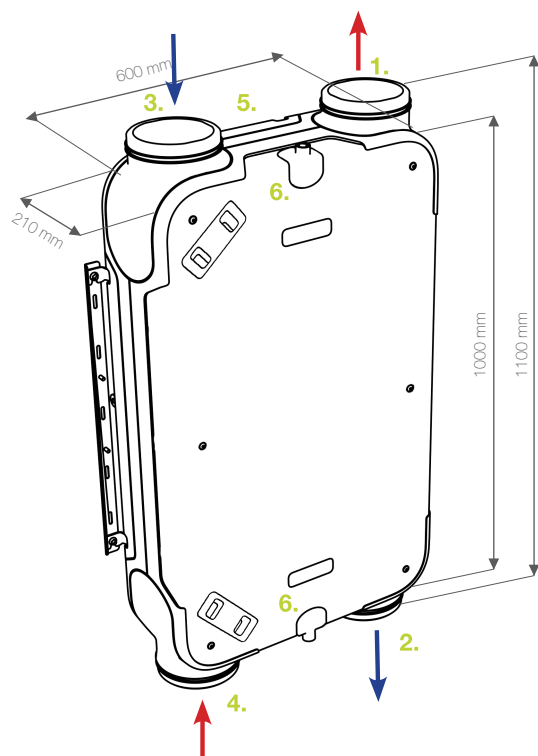
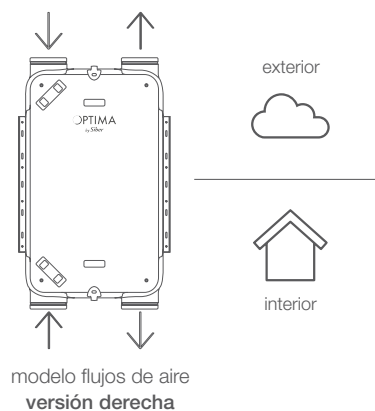
3.3 CONEXIONES Y DIMENSIONES

SIBER DF OPTIMA BP



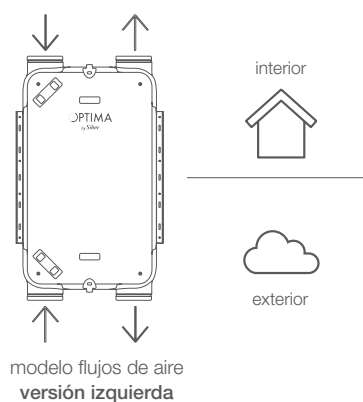
LEYENDA VERSIÓN DERECHA

1	Expulsión aire viciado
2	Insuflación aire nuevo hacia la vivienda
3	Toma de aire nuevo del exterior
4	Extracción del aire viciado del interior de la vivienda
5	Conexión eléctrica
6	Conexión de la evacuación de condensados



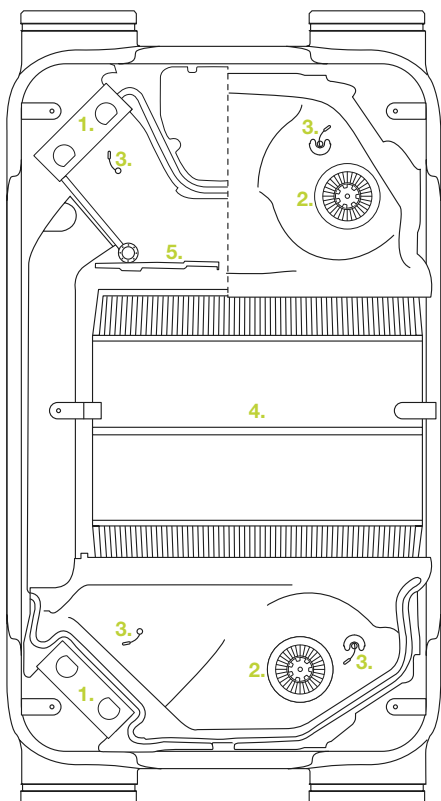
LEYENDA VERSIÓN IZQUIERDA

1	Insuflación aire nuevo hacia la vivienda
2	Expulsión aire viciado
3	Extracción del aire viciado del interior de la vivienda
4	Toma de aire nuevo del exterior
5	Conexión eléctrica
6	Conexión de la evacuación de condensados



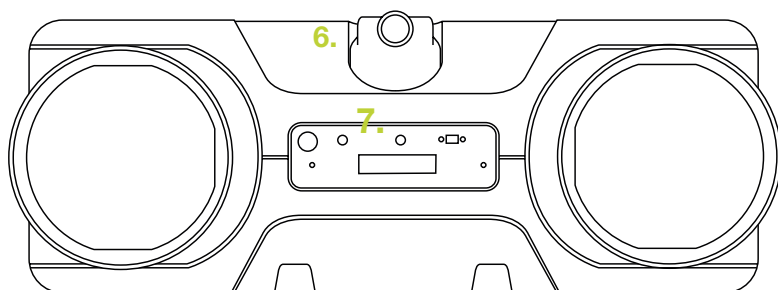
3.4 DESPIECE DE LA UNIDAD

SIBER® DF OPTIMA BP



LEYENDA

1	Filtros
2	Motores
3	Sondas de temperatura
4	Intercambiador
5	By pass
6	Desagüe de condensados
7	Conexionado eléctrico



4 FUNCIONAMIENTO

4.1 DESCRIPCIÓN

La Unidad se entrega lista para conectarse a la alimentación y funciona de forma totalmente automática. El aire viciado extraído del interior traspasa la energía térmica (calorías/frigorías) al aire nuevo proveniente del exterior. De esta forma, se ahorra energía en climatización, ya que el aire nuevo y limpio se insufla en la vivienda con una temperatura suavizada (fresca en verano, templada en invierno).

En función del tipo de mando de regulación utilizado, se puede llegar hasta 4 posiciones de ventilación. El caudal de aire se regula por posición de regulación. La regulación por volumen constante permite que el caudal de aire de los ventiladores de insuflación y extracción se obtenga de forma independiente a la presión del conducto.

4.2 CONDICIONES DEL BY-PASS

El By-Pass montado de serie permite insuflar directamente el aire nuevo del exterior sin que pase por el intercambiador, de forma que se aprovecha la temperatura de confort que pueda haber en un momento determinado en el exterior, como por ejemplo en las noches de verano en que es deseable que pueda entrar el aire fresco del exterior para refrescar el interior de la vivienda (free-cooling).

La válvula del By-Pass se acciona de forma automática cuando se cumplen un cierto número de condiciones (ver tabla siguiente acerca de los valores del By-Pass).

Condiciones compuerta del By-Pass	
Válvula del By- Pass abierta	<ul style="list-style-type: none"> • La temperatura exterior es superior a 10°C. • La temperatura exterior es inferior a la temperatura interna de la vivienda.
Válvula del By- Pass cerrada	<ul style="list-style-type: none"> • La temperatura exterior es inferior a 10°C. • La temperatura exterior es superior a la temperatura interna de la vivienda.

4.3 SEGURIDAD ANTI-HIELO

Para evitar la formación de hielo en el intercambiador cuando hay temperaturas muy bajas en el exterior, el SIBER DF OPTIMA 1/2 BP está equipado de una protección anti-hielo.

Las sondas termostáticas miden las temperaturas en el intercambiador y si es necesario se establece un desequilibrio progresivo en el equipo automático. Hasta llegar a -2 grados la Unidad se parará comprobando cada hora si la temperatura es adecuada para su funcionamiento.

5 INSTALACIÓN

5.1 GENERALIDADES

La instalación debe realizarse conforme:

- Exigencias de calidad de ventilación de las estancias (CTE HS3 – RITE 2007).
- Exigencias de calidad para una ventilación equilibrada de las viviendas (CTE HS3).
- Prescripciones para la ventilación de las estancias y viviendas (CTE HS3).
- Disposiciones de seguridad para las instalaciones de baja tensión.
- Prescripciones para la conexión de evacuaciones a alcantarillado en las estancias y viviendas.
- Eventuales prescripciones complementarias de Empresas de distribución de energía locales.
- Prescripciones de instalación de la Unidad SIBER DF OPTIMA 1/2 BP.

5.2 POSICIÓN DE LA UNIDAD

El SIBER DF OPTIMA 1/2 BP puede fijarse directamente en muro o en techo gracias a los soportes de fijación incluidos para este fin.



¡Advertencia! Según el peso de la Unidad, la instalación de la Unidad debe ser realizada siempre por 2 personas.

Para obtener un resultado sin vibraciones, es necesario utilizar como superficie de suspensión un muro o techo con una masa mínima de 200kg/m². No es suficiente con que la pared o techo sea de hormigón o con estructuras metálicas. En éstos casos, serán necesarias medidas suplementarias como un refuerzo mediante doble placa o con soportes suplementarios. Conviene tener en cuenta los siguientes puntos:

- La Unidad debe estar puesto a nivel, tanto en longitud como en anchura.
- El espacio de instalación debe elegirse de cara a que se pueda efectuar una buena evacuación de condensados, con un sifón y un desnivel para el agua de condensación.



¡Advertencia! Vigilar que la pendiente de evacuación de los condensados no sea hacia arriba, ni al mismo nivel a la Unidad.

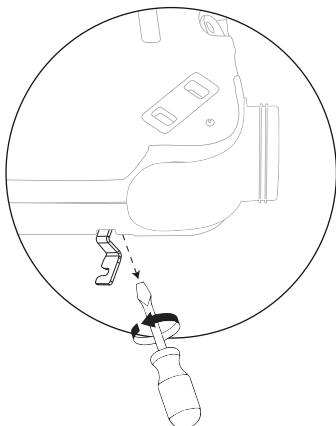
¡Advertencia! La Unidad solo está diseñado para un montaje en muro o techo. No instalarlo nunca directamente en el suelo.

- El espacio de instalación debe estar resguardado de la intemperie y el hielo.
- Vigilar que haya suficiente espacio alrededor y debajo de la Unidad para asegurar que se pueda realizar correctamente

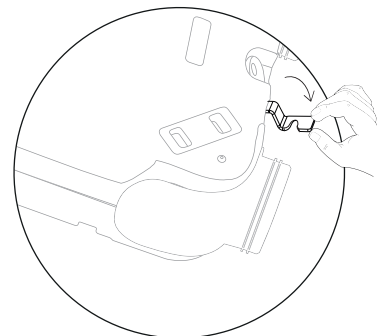
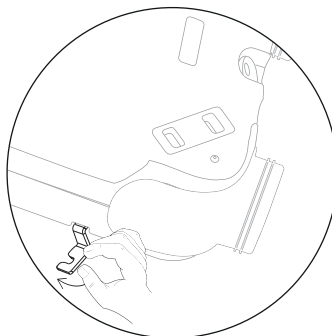
5.3 MONTAJE EN TECHO

- 1** El equipo viene por defecto, con los Ganchos Silentblock colocados en el lateral largo.
Para cambiarlo al lateral corto debe seguir los siguientes pasos:

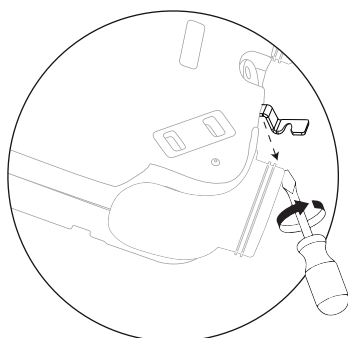
- 1.1** Desatornillar los Ganchos Silentblock



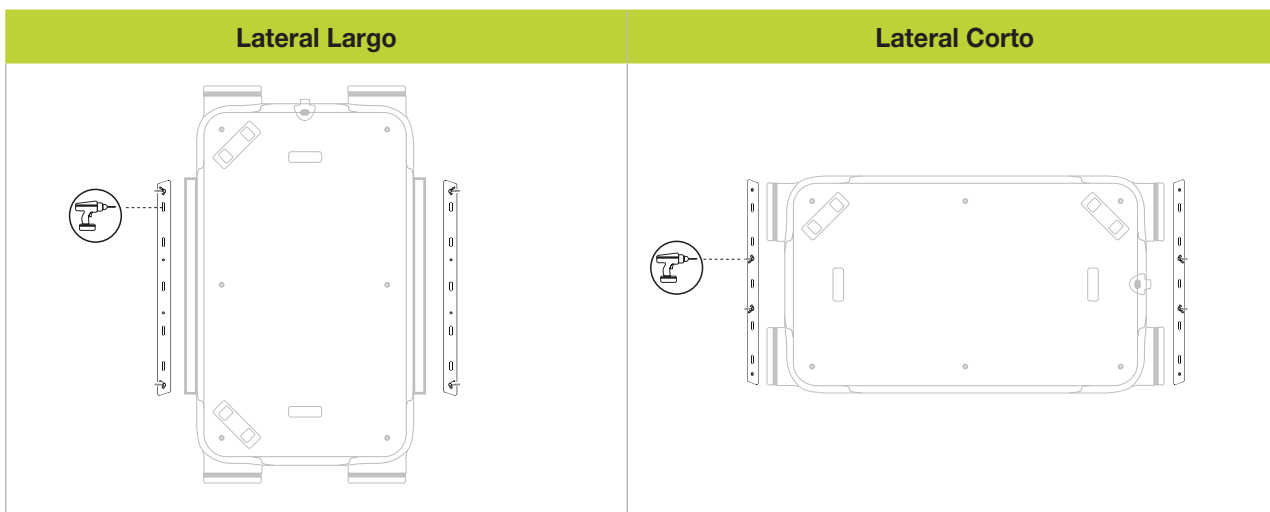
- 1.2** Cambiarlos los Ganchos Silentblock al lateral corto, respetando el mismo sentido.



- 1.3** Atornillar los Ganchos Silentblock en la nueva posición deseada.

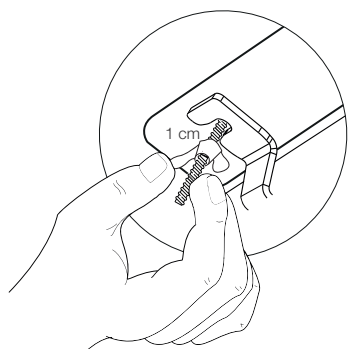


- 2** Perforar la superficie marcada y atornillar los soportes de fijación a través de los orificios ovalados.

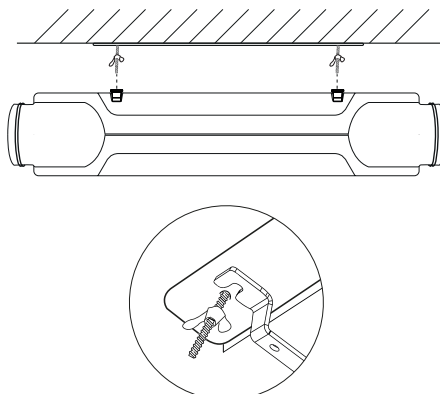


Se deben dejar de forma paralela los soportes de fijación a 630mm de distancia en los laterales largos (versión estándar) y 1.035mm de distancia en los laterales cortos.

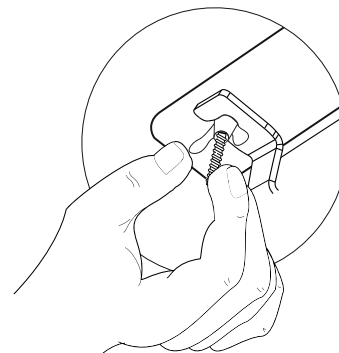
- 3 Aflojar las palometas y dejar 1 cm de espacio



- 4 Colocar encima de la guía y deslizar hasta encajar con la varilla roscada.



- 5 Apretar las palometas

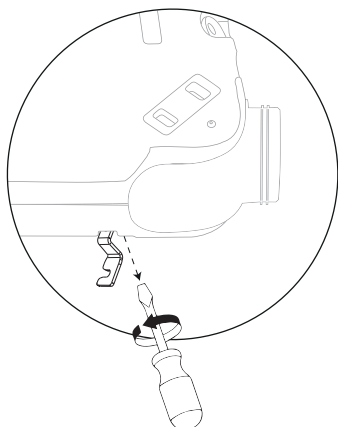


5.4 MONTAJE EN MURO

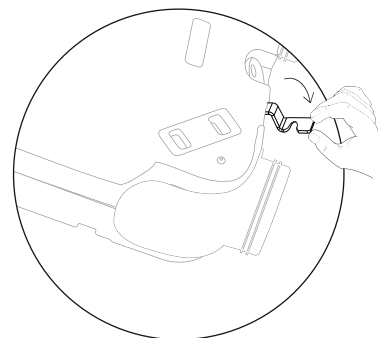
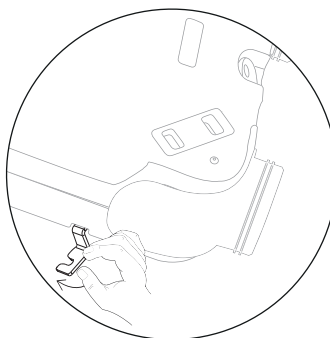


- 1 El equipo viene por defecto, con los Ganchos Silentblock colocados el el lateral largo. Para cambiarlo al lateral corto debe seguir los siguientes pasos:

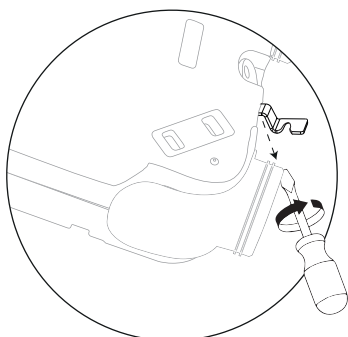
- 1.1 Desatornillar los Ganchos Silentblock



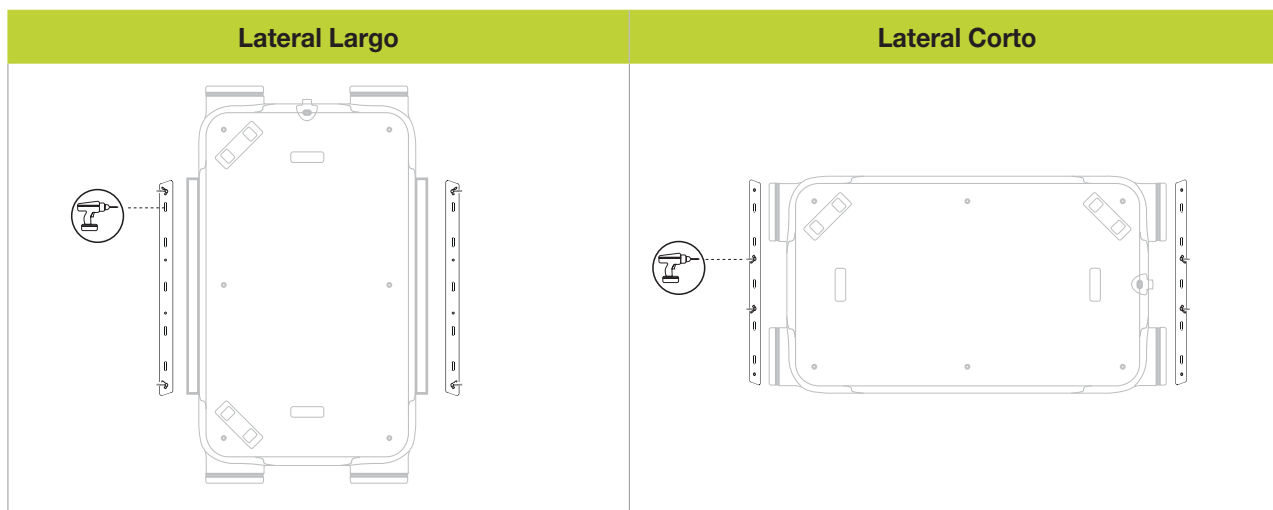
- 1.2 Cambiarlos los Ganchos Silentblock al lateral corto, respetando el mismo sentido.



- 1.3 Atornillar los Ganchos Silentblock en la nueva posición deseada.

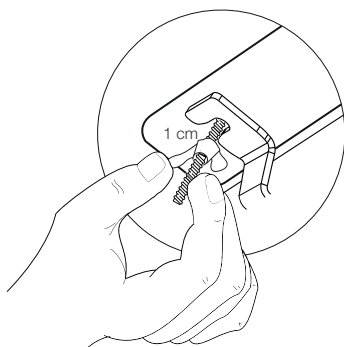


- 2 Perforar la superficie marcada y atornillar los soportes de fijación a través de los orificios ovalados.

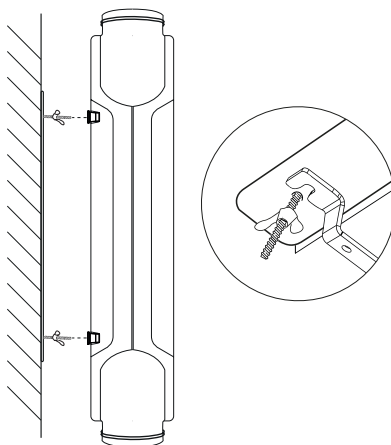


- ⚠ Se deben dejar de forma paralela los soportes de fijación a 630mm de distancia en los laterales largos (versión estándar) y 1.035mm de distancia en los laterales cortos.

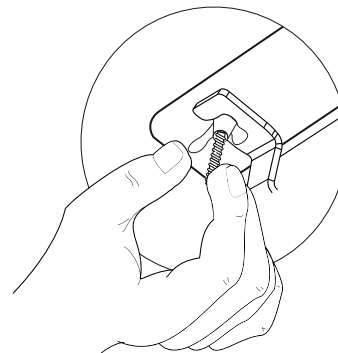
- 3 Aflojar las palometas y dejar 1 cm de espacio



- 4 Colocar encima de la guía y eslizar hasta encajar con las palometas



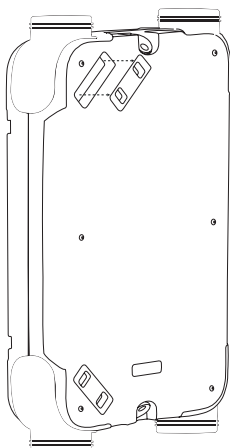
- 5 Apretar las palometas



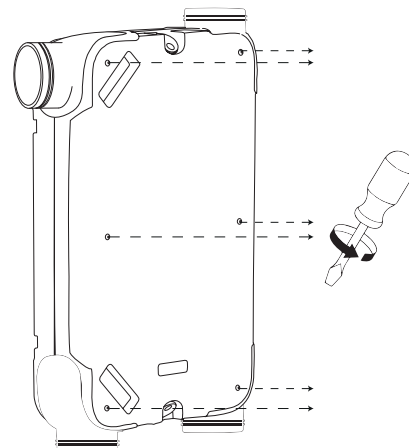
6 ORIENTACIÓN BOCAS

Para cambiar el sentido por defecto de la bocas debe seguir los siguientes pasos:

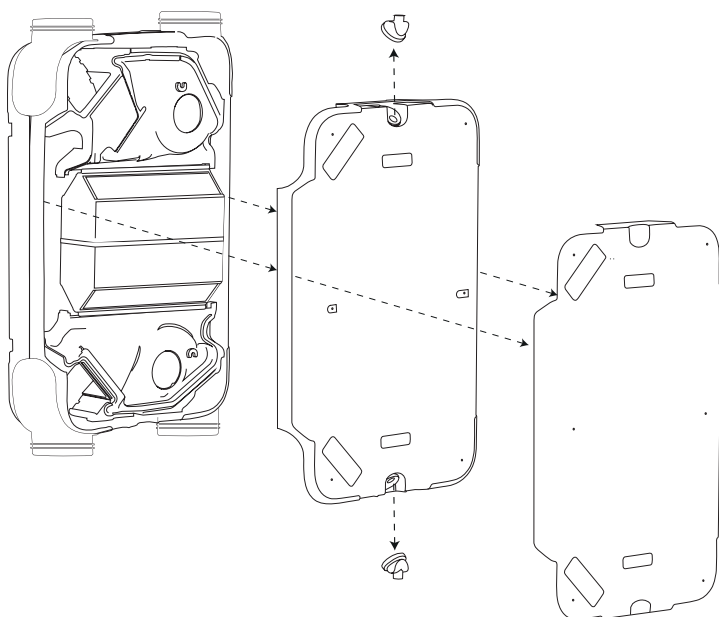
- 1 Retirar las tapas de los filtros



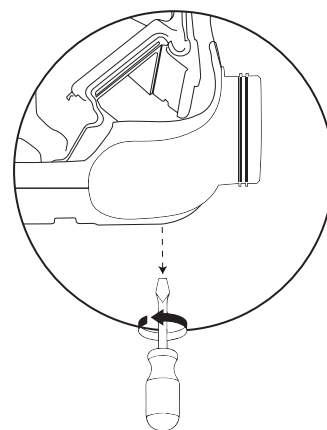
- 2 Desatornillar la tapa exterior



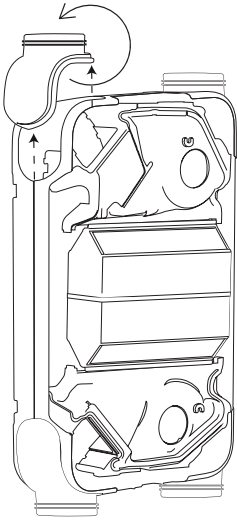
- 3 Retirar la tapa exterior y el polipropileno frontal de la Unidad, dejando el interior al descubierto



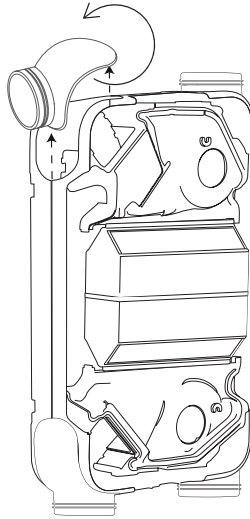
- 4 Desatornillar la boca por la parte posterior



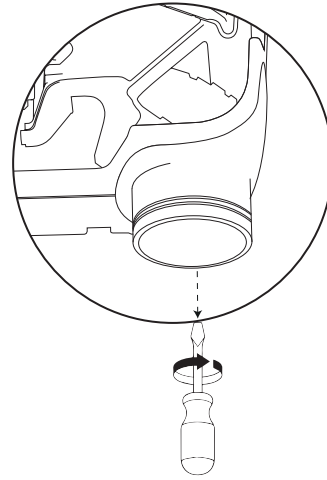
5 Levantar la boca



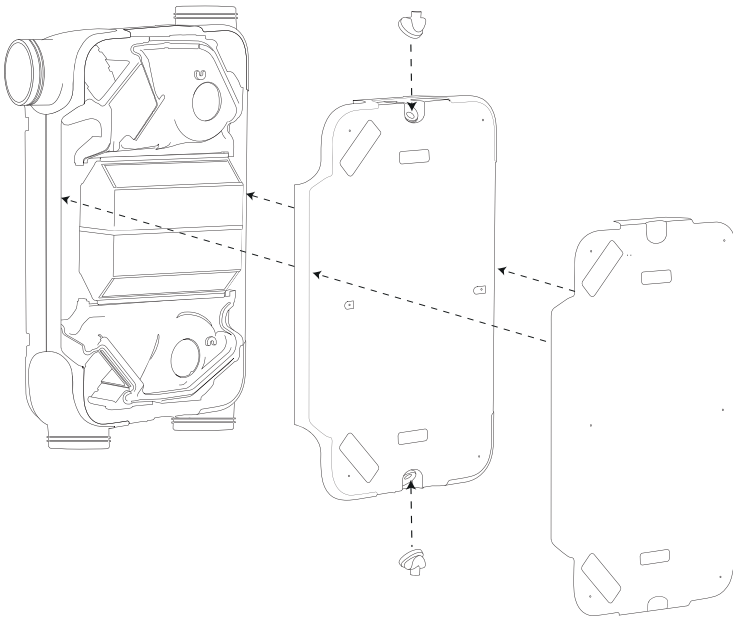
6 Girar la boca



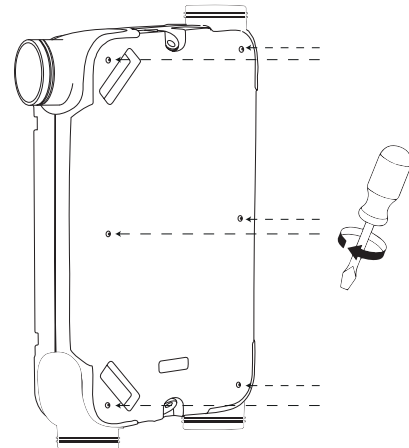
7 Atornillar nuevamente la boca por la parte posterior



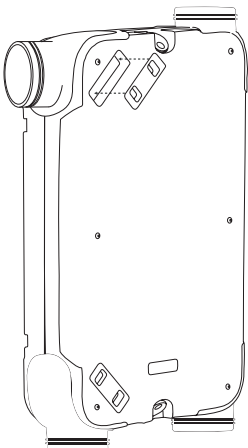
8 Colocar la tapa exterior e interior de la Unidad



9 Atornillar la tapa exterior



10 Colocar nuevamente las tapas de los filtros



7 CONEXIÓN DE LA EVACUACIÓN DE CONDENSADOS

El **SIBER DF OPTIMA 1/2 BP** debe siempre estar provisto de una evacuación de condensados. El agua de condensación debe evacuarse.

El raccord de conexión de la evacuación de condensados de rosca 3/4" macho (no incluido con la Unidad) debe ser atornillado por el instalador en el depósito de condensados de la Unidad.

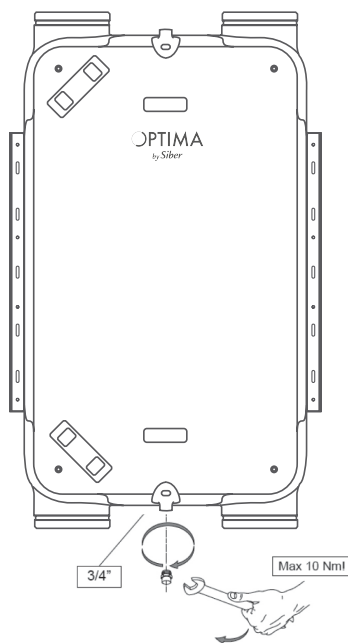
! **¡Importante!** Utilizar siempre un raccord desmontable de evacuación de condensados entre el sifón y la Unidad para su correcto mantenimiento

El conducto de evacuación de condensados puede estar montado debajo. El instalador puede ajustar la evacuación de condensados en la posición deseada. La evacuación debe terminar en el nivel de agua del sifón.

Utilizar un conducto de evacuación de condensados de un diámetro de 32mm.

! Vigilar especialmente en el caso de montaje en techo, que la evacuación de condensados se sitúe por debajo del nivel del **SIBER DF OPTIMA 1/2 BP**

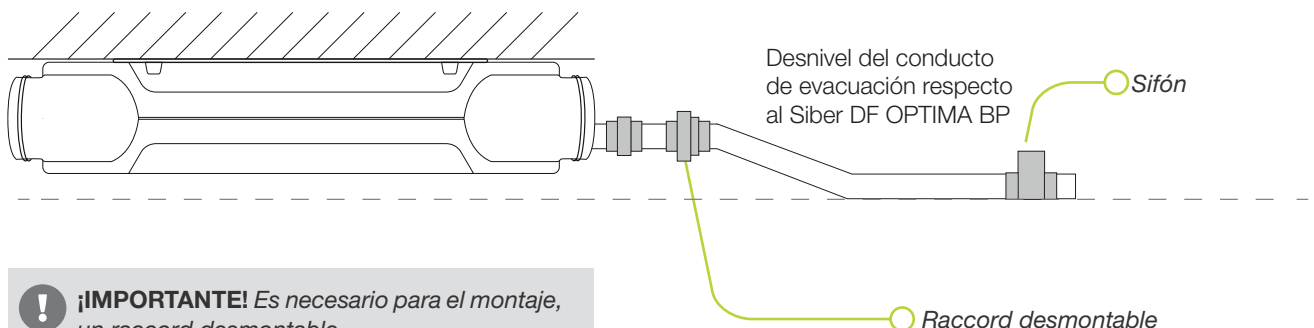
! **¡Atención!** Solo se conecta un desagüe de condensados, el otro desagüe debe permanecer cerrado con el tapón.



! **¡Atención!**

En el caso de instalación en techo: instalar el sifón de condensados en el desagüe del lado de los conductos que comunican con el exterior. El otro desagüe debe taparse con el tapón.

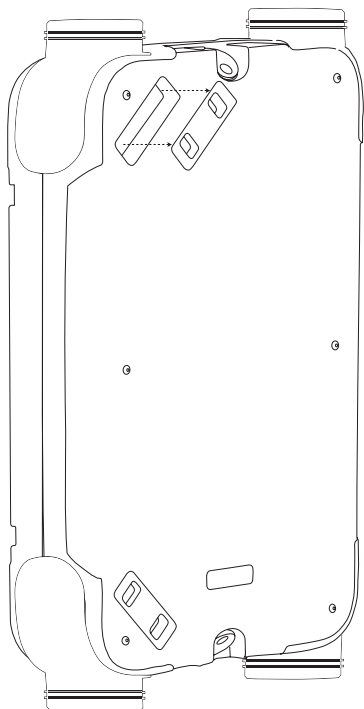
En el caso de instalación en muro: instalar el sifón de condensados en el desagüe inferior del equipo. El otro desagüe debe taparse con el tapón.



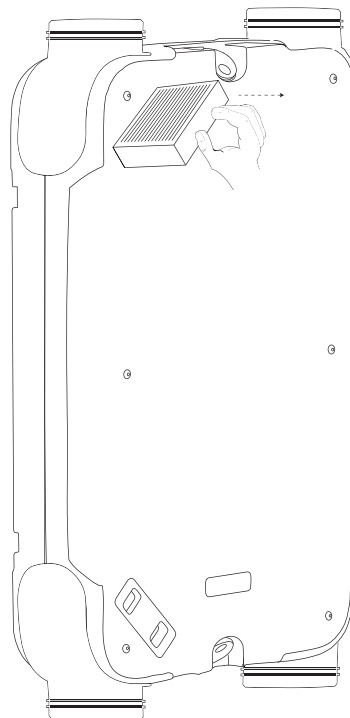
! **¡IMPORTANTE!** Es necesario para el montaje, un raccord desmontable.

8 CAMBIO DE FILTROS

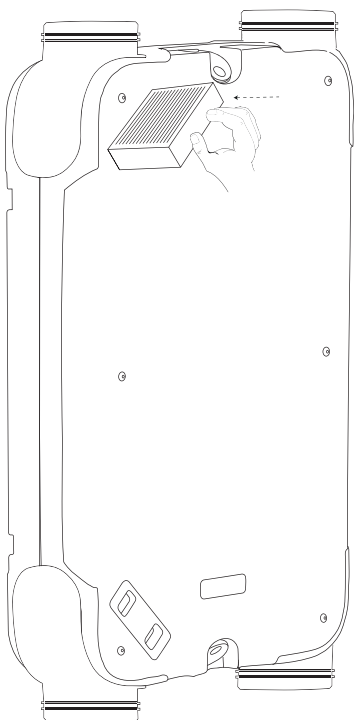
1 Retirar la tapa de los filtros.



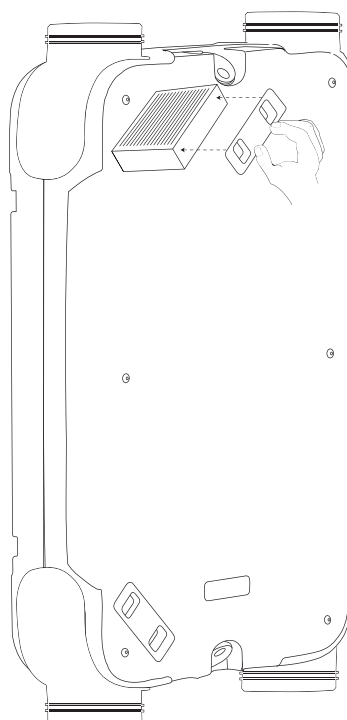
2 Estirar del filtro hacia afuera.



3 Colocar el filtro nuevo en la ranura y empujarlo.



4 Colocar nuevamente las tapas de los filtros



9 CONEXIÓN ELÉCTRICA

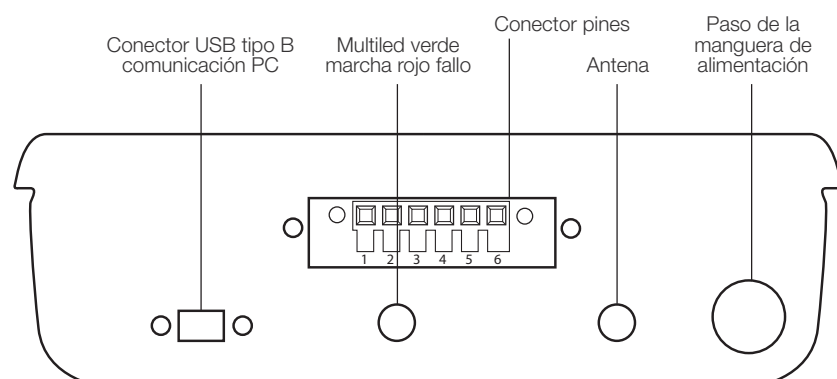
9.1 CONEXIÓN A LA RED DE ALIMENTACIÓN

La instalación eléctrica debe satisfacer correctamente a las normas correspondientes.

¡Advertencia! Los ventiladores y el circuito de regulación funcionará a 230V. Si se realizan trabajos de manipulación o mantenimiento, el equipo debe estar sin tensión desconectado de la red.

COLORES IDENTIFICATIVOS DE LA MANGUERA

MARRÓN	Línea
AZUL	Neutro
VERDE / AMARILLO	Tierra



NUMERACIÓN Y DESCRIPCIÓN DE PINES CONECTORES

CONECTOR	DESCRIPCIÓN
PIN 1	Conexión común selector 3 velocidades
PIN 2	Conexión velocidad 2
PIN 3	Conexión velocidad 3
PIN 6	Conexión tierra

10. MANTENIMIENTO

10.1 MANTENIMIENTO DE LOS FILTROS (PARA EL USUARIO)

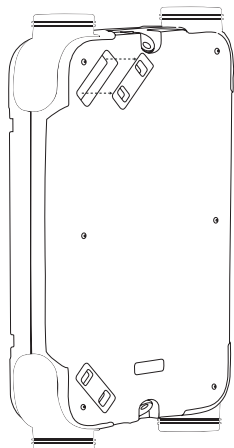
La revisión de los filtros es recomendable hacerse cada tres meses. Los filtros deben limpiarse cada seis meses y deben remplazarse como mínimo una vez al año.



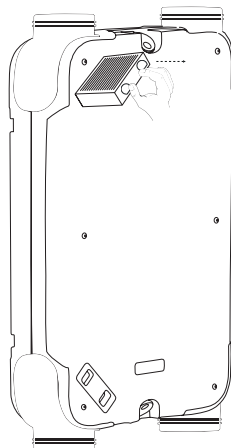
¡Atención!

El equipo no debe ponerse en marcha nunca sin filtros

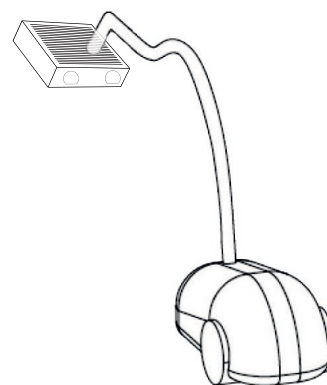
- 1 Retirar la tapa de los filtros.



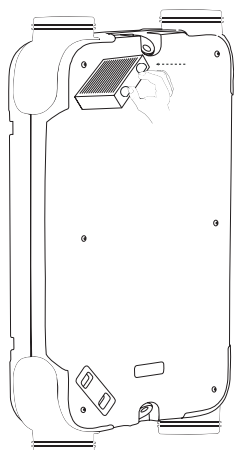
- 2 Estirar del filtro hacia afuera.



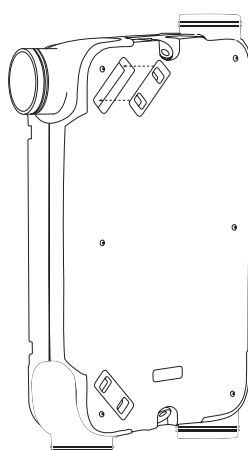
- 3 Aspirar el filtro para quitar la suciedad



- 4 Colocar el filtro nuevo en la ranura y empujarlo.

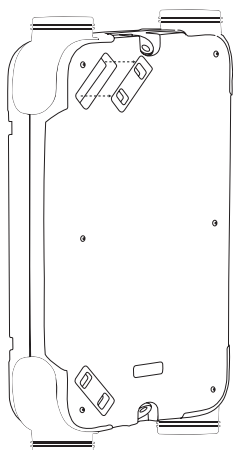


- 5 Colocar nuevamente las tapas de los filtros

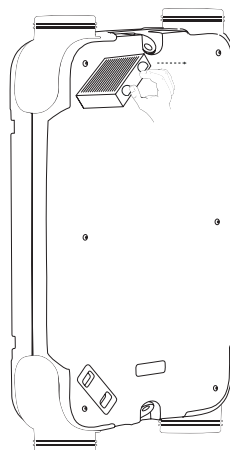


10.2 MANTENIMIENTO DEL INTERCAMBIADOR (PARA EL INSTALADOR)

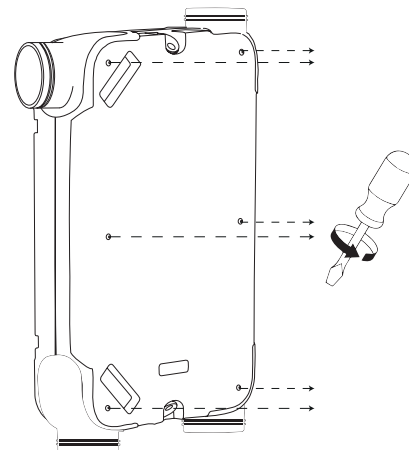
1 Retirar la tapa de los filtros.



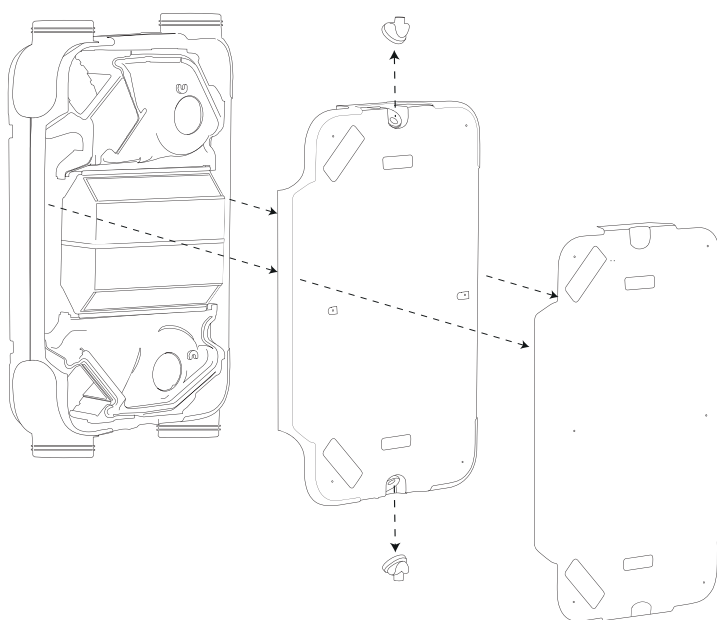
2 Estirar del filtro hacia afuera.



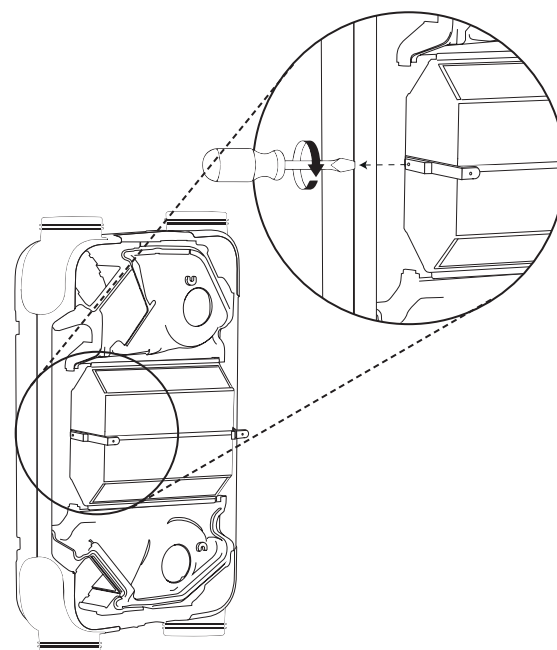
3 Desatornillar la tapa exterior



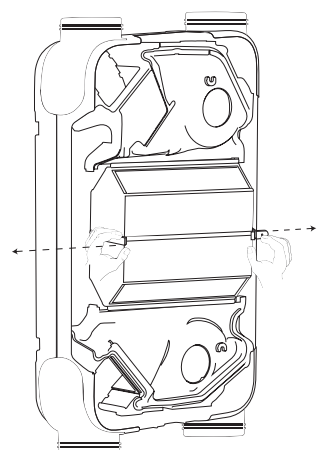
4 Retirar la tapa exterior y el polipropileno frontal de la Unidad, dejando el interior al descubierto



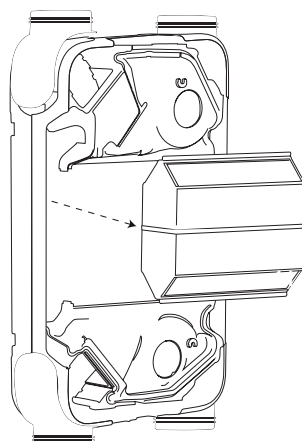
5 Desatornillar y retirar ángulo de soportación izquierdo



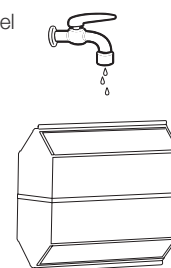
6 Separar las lenguetas de sujeción para sacar el intercambiador



7 Sacar el intercambiador



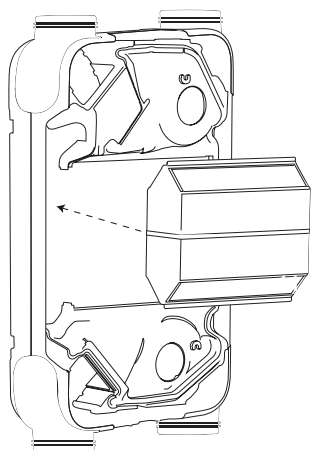
8 Limpiar con agua el intercambiador



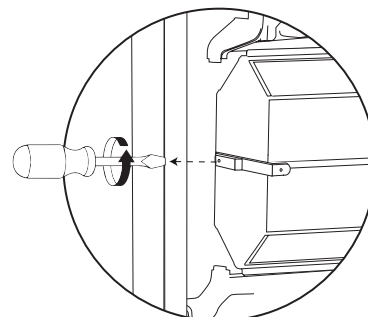
¡Atención!

Retirar con cuidado el intercambiador; en él aún puede quedar una pequeña cantidad de agua de condensación.

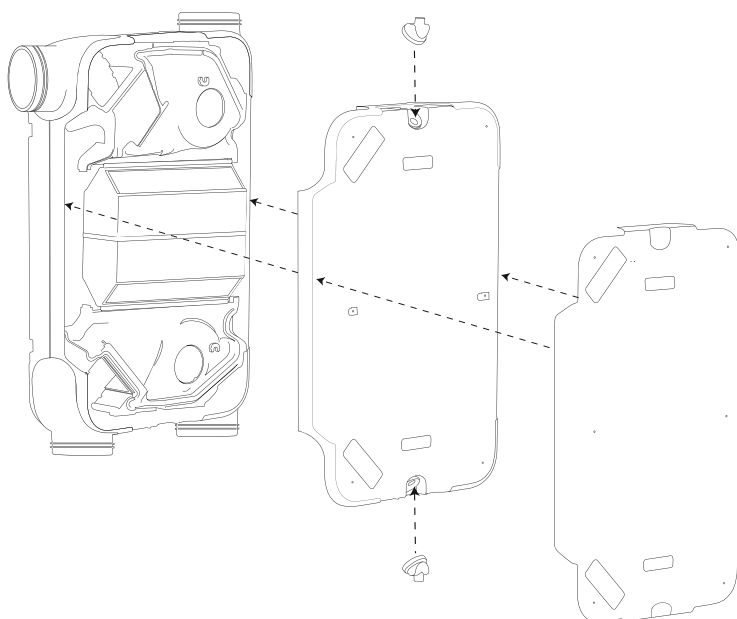
- 9 Colocar nuevamente el intercambiador en su sitio



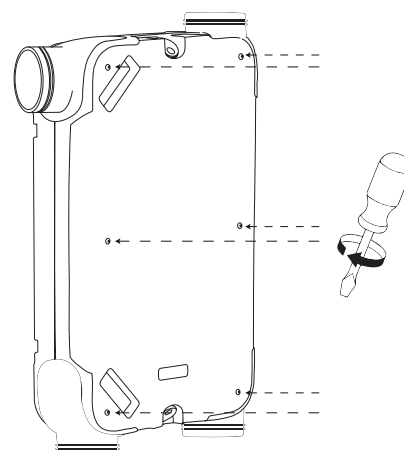
- 10 Colocar el ángulo de soportación y atornillar nuevamente



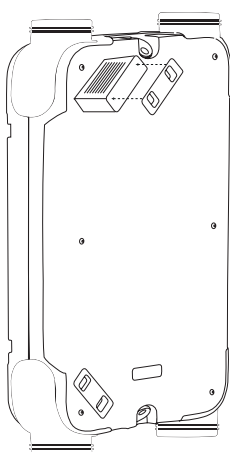
- 11 Colocar la tapa exterior e interior de la Unidad.



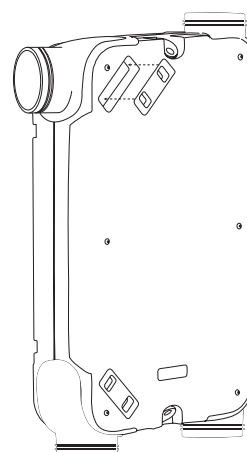
- 12 Atornillar la tapa exterior



- 13 Colocar nuevamente los filtros

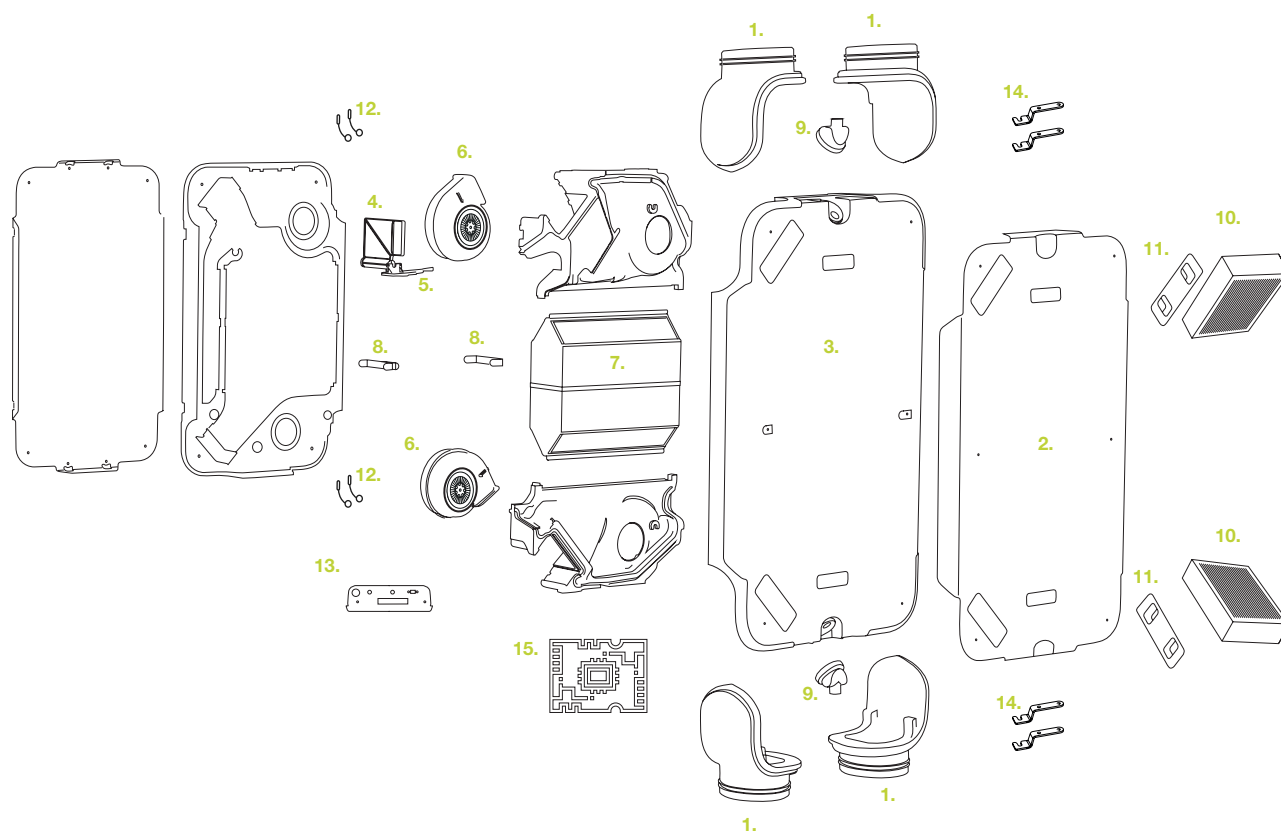


- 14 Colocar nuevamente las tapas de los filtros



10.3 VISTA DEL DESPIECE Y DESCRIPCIÓN

Nº	Descripción del artículo SIBER DF OPTIMA 1/2 BP	
1	Bocas Orientables	4 unidades
2	Tapa delantera	1 unidad
3	Polipropileno frontal	1 unidad
4	Válvula By-Pass	1 unidad
5	Motor válvula By-Pass	1 unidad
6	Ventilador	2 unidades
7	Intercambiador	1 unidad
8	Lenguetas de sujeción	2 unidades
9	Desagüe de condensados	2 unidades
10	Filtro	2 unidades
11	Tapa de Filtro	2 unidades
12	Sonda	4 unidades
13	Cubierta de conexiones	1 unidad
14	Silentblock	4 unidades
15	Placa electrónica (PCB)	1 unidad



Todos los productos **Siber** se prueban con esmero y están cubiertos por una garantía durante un período de 24 meses desde la fecha de compra, conforme a la legislación vigente.

Dichos derechos, como prevé la legislación arriba indicado, se podrán hacer valer exclusivamente con respeto al propio vendedor.

Dentro de dicho período **Siberzone S.L.U.** se hará cargo de la reparación y/o sustitución, por su cuenta y a su cargo, de los componentes que, según su incuestionable juicio, se reconozcan que no funcionan correctamente.

Quedan excluidos de la garantía y hacen que se anule su validez los siguientes casos:

- Instalación del aparato por personal no profesionalmente capacitado (válido sólo para aparatos que no están equipados con el enchufe del fabricante);
- Incumplimiento de las sugerencias de utilización, instalación y mantenimiento indicados en el correspondiente manual de instrucciones;
- Roturas por uso incorrecto y negligencia;
- Roturas causadas por el transporte;
- Conexión equivocada a la red de alimentación.
- Alimentación a una tensión diferente de la indicada en el aparato.
- Reparaciones o manipulaciones realizadas por personal no autorizado;
- Intervenciones por vicios o verificaciones falseadas.
- Falta de certificado de garantía y/o certificado de garantía no cumplimentado;
- Eliminación o alteración de la etiqueta y sello comprobante de la fecha de fabricación.

En cualquier caso, el producto devuelto por la reparación o la sustitución ha de devolverse al lugar de compra en el que se ha adquirido, junto con el presente certificado debidamente cumplimentado y con el correspondiente documento fiscal comprobante de la fecha de instalación.

La presente garantía nunca se extiende a la obligación de reparar daños de cualquier tipo o naturaleza sufridos por personas y/o cosas.

Siber Zone, S.L.U. Apdo. de Correos nº9 - C/Can Macia nº2 08520 Las Franquesas del Vallés (Barcelona) Tel: 902 02 72 14 Fax: 902 02 72 16 E-mail: siber@siberzone.es	CERTIFICADO Central VMC DF Siber: Dirección de la obra: _____ _____Piso/Vivienda: _____ Municipio: _____ Provincia: _____
--	--

En conformidad con la Ley LOPD "Ley orgánica de protección de datos personales", le informamos que la firma en el presente contrato se considerará como aceptación al tratamiento de los datos de la empresa según lo dictado por la ley indicada. También le informamos que la concesión de dichos datos es necesaria para cumplir las obligaciones a las que hace referencia la presente garantía.

Sello Distribuidor/ Fabricante:

Sello Instalador:

SIBERZONE, SLU

C/ Can Macia, nº 2
Telf. 902 02 72 14 Int. +34 93 8616261
Fax: 902 02 72 16 Int. +34 93 7814108
08520 LAS FRANQUESAS DEL VALLES
Barcelona España

Fecha de entrega: _____

Sellado en: _____

Fecha puesta en marcha: _____

Fecha: _____

Sistemas de ventilación y tratamiento del aire eficientes con el medio ambiente



Siber Zone, S.L.U.
Fábrica y Oficinas Centrales:
Apdo. de Correos n. 9
C/ Can Macia n. 2
08520 Les Franqueses del Vallès
Barcelona-España

Tel. 902 02 72 14
Int. 00 34 938 616 261
Fax. 902 02 72 16
Int. 00 34 937 814 108
siber@siberzone.es
www.siberzone.es

Queda prohibida la reproducción total o parcial del contenido de esta publicación sin el consentimiento expreso del propietario.

Siber Zone, S.L.U. se reserva el derecho de efectuar cualquier modificación técnica de los equipos y elementos sin previo aviso.