

# SIBER DF EVO



Manual de Instalación & Uso

## SUMARIO

<b>1 ENTREGA</b> .....	<b>3</b>
1.1 CONTENIDO DE LA ENTREGA .....	3
1.2 ACCESORIOS SIBER DF EVO .....	4
<b>2 APLICACIÓN</b> .....	<b>5</b>
<b>3 MODELO</b> .....	<b>6</b>
3.1 ESPECIFICACIONES TÉCNICAS .....	6
3.2. CURVAS CARACTERÍSTICAS .....	7
3.3 CONEXIONES Y DIMENSIONES .....	9
3.4 DESPIECE DE LA UNIDAD .....	10
<b>4 FUNCIONAMIENTO</b> .....	<b>11</b>
4.1 DESCRIPCIÓN .....	11
4.2 CONDICIONES DEL BY-PASS .....	11
4.3 SEGURIDAD ANTI-HIELO .....	11
<b>5 INSTALACIÓN</b> .....	<b>12</b>
5.1 GENERALIDADES .....	12
5.2 POSICIÓN DE LA UNIDAD .....	12
5.3 MONTAJE EN TECHO .....	13
5.4 MONTAJE EN MURO .....	15
<b>6 ORIENTACIÓN BOCAS</b> .....	<b>17</b>
<b>7 CONEXIÓN DE LA EVACUACIÓN DE CONDENSADOS</b> .....	<b>19</b>
<b>8 CAMBIO DE FILTROS</b> .....	<b>20</b>
<b>9 CONEXIÓN ELÉCTRICA</b> .....	<b>21</b>
9.1 CONEXIÓN A LA RED DE ALIMENTACIÓN .....	21
<b>10 MONITORIZA TU VIVIENDA - SONDAS / CONTROLES INALÁMBRICOS</b> .....	<b>23</b>
<b>11 CONECTIVIDAD SMART</b> .....	<b>24</b>
11.1 MODBUS - RS485 .....	24
11.2 KNX - EVO CONNECT .....	24
11.3 BRIDGE ETHERNET - SIBER APP EVO .....	25
<b>12 MANTENIMIENTO</b> .....	<b>26</b>
12.1 MANTENIMIENTO DE LOS FILTROS (PARA EL USUARIO) .....	26
12.2 MANTENIMIENTO DEL INTERCAMBIADOR (PARA EL INSTALADOR) .....	27
12.3 VISTA DEL DESPIECE Y DESCRIPCIÓN .....	29
<b>CERTIFICADO DE GARANTÍA</b> .....	<b>30</b>

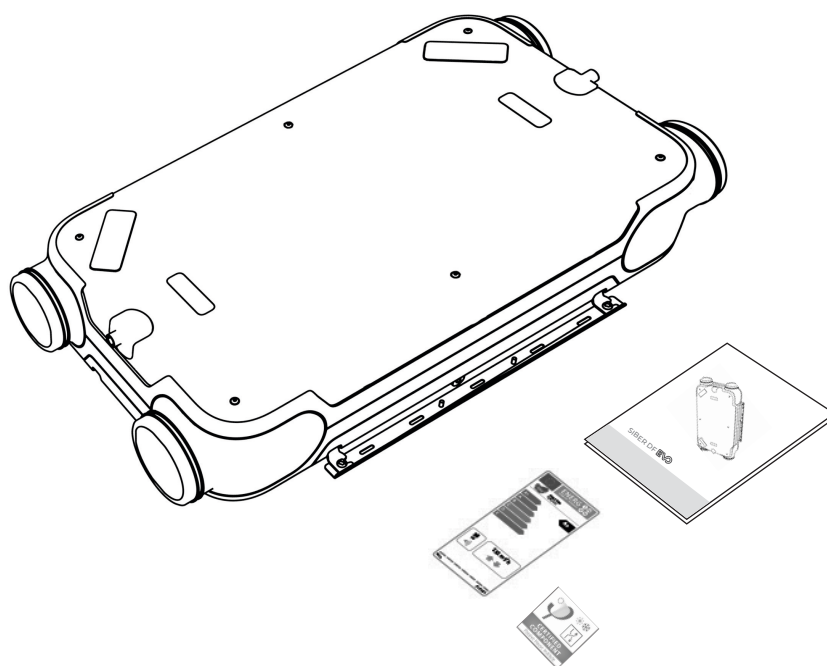
## 1 ENTREGA

### 1.1 CONTENIDO DE LA ENTREGA

Antes de empezar la instalación de la Unidad VMC Doble Flujo con Recuperación de la Energía Térmica, usted debe controlar si se ha entregado completo e intacto.

El contenido de la entrega de la Unidad VMC DF SIBER DF EVO 1/2 se compone de los siguientes elementos:

1. **Unidad VMC DF** con Recuperación de la Energía Térmica SIBER DF EVO 1/2 / SIBER DF EVO 1/2 Entálpico
2. **Manual de instalación**
3. **Etiqueta Ecodesing**
4. **Guías de instalación**
5. **Bolsa con *silentblocks* y tornillos**



Equipo entregado sin mando de regulación [ver apartado 1.2 para ver los accesorios opcionales]

\* En caso de que la Unidad se haya entregado con algún defecto visible, como por ejemplo golpes o ralladuras, o si no están incluidos todos los elementos y accesorios indicados en la anterior lista, póngase en contacto con su proveedor.



La utilización de esta Unidad no está autorizada para las personas, incluidos menores, con las capacidades intelectuales reducidas, con las capacidades físicas limitadas o con la falta de experiencia y de los conocimientos necesarios, a menos que estén bajo la supervisión o que hayan recibido por parte de una persona responsable de su seguridad las instrucciones necesarias de cara a utilizar la Unidad.



En cualquier caso debe realizarse un control sobre los niños para asegurarse de que no jueguen con la Unidad.

## 1.2 ACCESORIOS OPCIONALES SIBER DF EVO

DESCRIPCIÓN	IMAGEN	CÓDIGO
FILTRO G4 CORSE 65%		DFFG4
FILTRO F7 ePM1 55%		DFFF7
FILTRO G4 + F7 CORSE 65% - ePM1 55%		DFFG4F7
FILTRO DE CARBÓN		DFFCA
FILTRO F9 ePM1 80%		DFFF9
FILTRO G4 + F9 CORSE 65% - ePM1 80%		DFFG4F9
Mando pulsador 4 posiciones inalámbrico		DFPULS4B
Mando multicontrol inteligente inalámbrico		DFEVOCTRL
Sensor inteligente de humedad inalámbrico		DFEVOHR
Sensor inteligente de CO2 inalámbrico		DFEVOCO2
Pasarela de comunicación RF - Ethernet		DFEVORFETH
Pasarela de comunicación RF - RS485		DFEVORFRS485
Connect Modbus máster KNX converter		DFEVOCONNECT
Siber APP EVO monitorización inteligente del equipo y de la calidad del aire interior		Conectividad mediante pasarela ethernet (DFEVORFETH)



## 2 APLICACIÓN

La Unidad SIBER DF EVO 1/2 es una Unidad de Ventilación Mecánica Controlada de Doble Flujo con un recuperador de la Energía Térmica con un rendimiento de hasta el 95%, una capacidad de ventilación máxima de 150 m<sup>3</sup>/h para el SIBER DF EVO 1 y capacidad máxima de 200 m<sup>3</sup>/h para el SIBER DF EVO 2; con unos ventiladores de bajo consumo de energía para ambos equipos.

Características de la Unidad SIBER DF EVO 1/2:

- Regulación en continuo de los caudales de aire mediante el cuadro de control.
- Presencia de un indicador del estado de los filtros en la Unidad y posibilidad de indicación del estado de filtros en el selector de posición.
- Nueva regulación anti-hielo inteligente que vigila que la Unidad continúe funcionando de forma óptima incluso con bajas temperaturas. En caso de ser necesario pone en marcha la batería de pre-calentamiento (accesorio Opcional).
- Nivel acústico bajo.
- Equipada de serie de un By-pass con válvula a funcionamiento automático.
- Regulación del flujo constante.
- Ahorro de energía.
- Alto Rendimiento.

El SIBER DF EVO 1/2 está disponible en 2 versiones:

- **SIBER DF EVO 1/2**
- **SIBER DF EVO 1/2 Entálpico**

Las presentes instrucciones de instalación sirven tanto para el SIBER DF EVO 1/2 como para el SIBER DF EVO 1/2 Entálpico.

El SIBER DF EVO 1/2 puede instalarse tanto en muro como en techo, con los soportes de fijación estándar incluidos. Para la posición correcta de las conexiones de los conductos y sus dimensiones [\[ver apartado 3.3\]](#).





La Unidad de fábrica vendrá con la versión derecha, se puede modificar en un sencillo paso [\[ver apartado 3.3\]](#).







**¡Importante!** Para la correcta eficiencia del sistema de ventilación se recomienda no desconectar la Unidad, salvo para su mantenimiento

### 3 MODELO

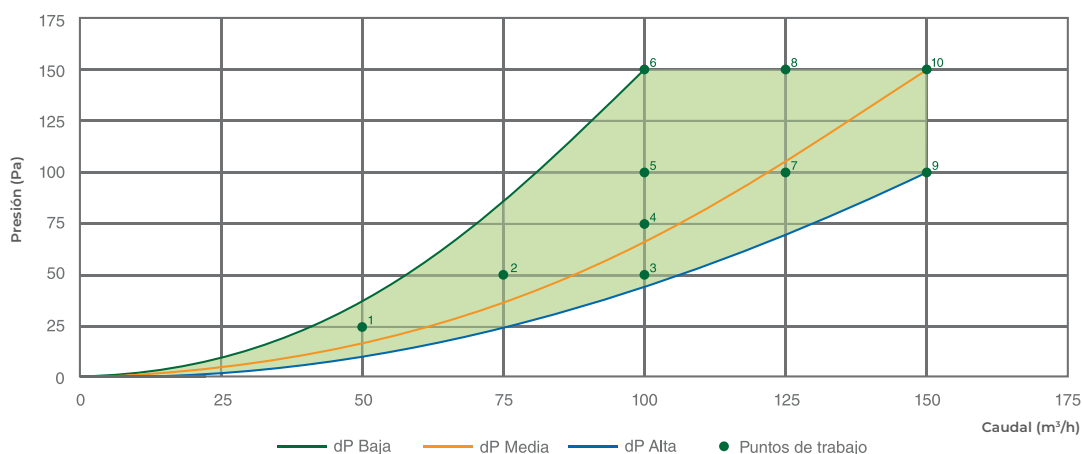
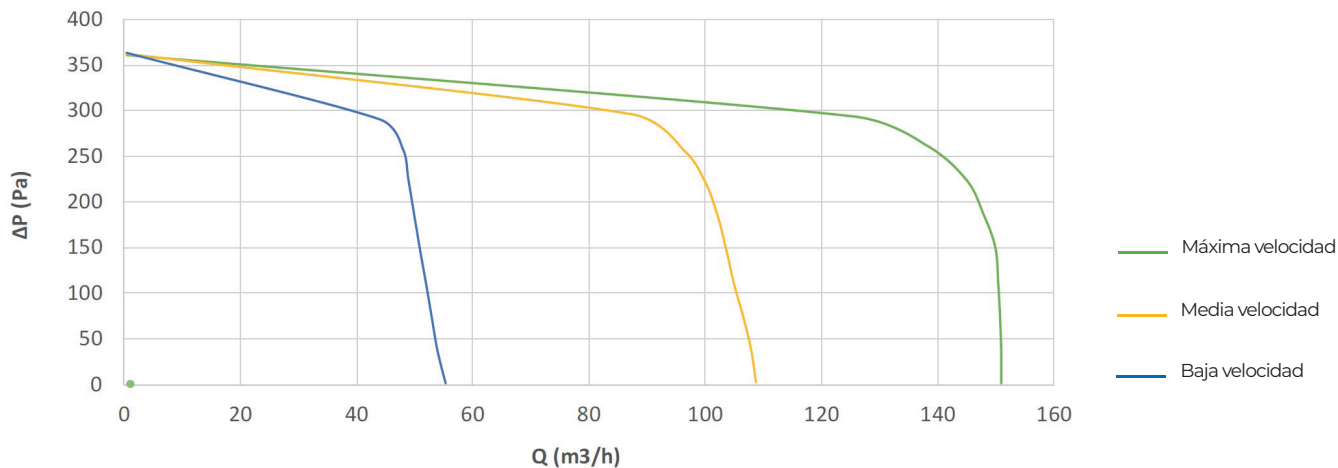
#### 3.1 ESPECIFICACIONES TÉCNICAS

SIBER DF EVO 1 & DF EVO 1 Entálpico					
Tensión de alimentación	230V/ 50 Hz				
Grado de protección	IP 40				
Dimensiones (l x h x p)	1000 x 600 x 210 mm				
Diámetro de conexión	Ø 160				
Diámetro de la evacuación de condensados	1/2"				
Peso	24 Kg				
Clase de filtro	Coarse 65% (G4)				
Posición ventilador (de serie)					Modo "boost"
Mando multicontrol inteligente inalámbrico (opcional)	0	1	2	3	Máximo
Caudal de ventilación (m <sup>3</sup> /h)	30	75	100	140	150

SIBER DF EVO 2 & DF EVO 2 Entálpico					
Tensión de alimentación	230V/ 50 Hz				
Grado de protección	IP 40				
Dimensiones (l x h x p)	1000 x 600 x 210 mm				
Diámetro de conexión	Ø 160				
Diámetro de la evacuación de condensados	1/2"				
Peso	24 Kg				
Clase de filtro	Coarse 65% (G4)				
Posición ventilador (de serie)					Modo "boost"
Mando multicontrol inteligente inalámbrico (opcional)	0	1	2	3	Máximo
Caudal de ventilación (m <sup>3</sup> /h)	30	75	100	150	200

### 3.2. CURVAS CARACTERÍSTICAS

#### SIBER® DF EVO 1 & DF EVO 1 Entálpico

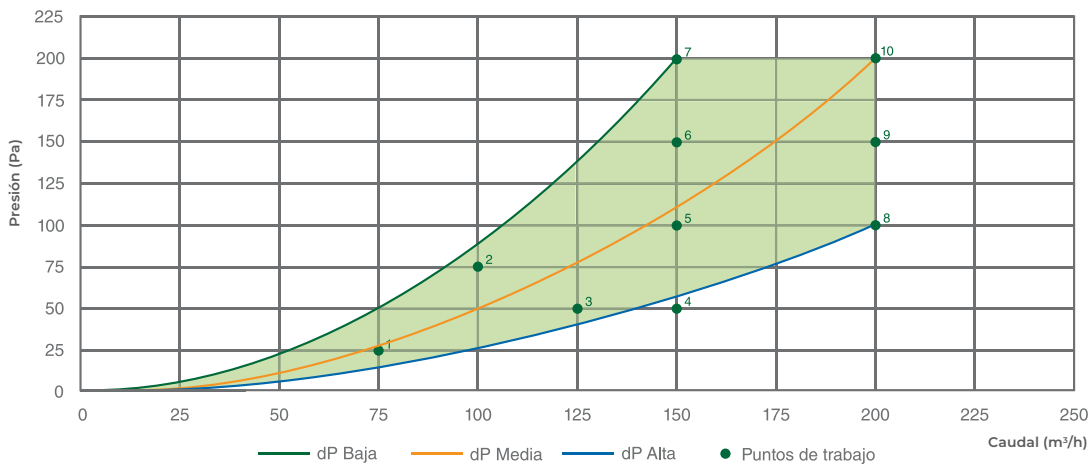
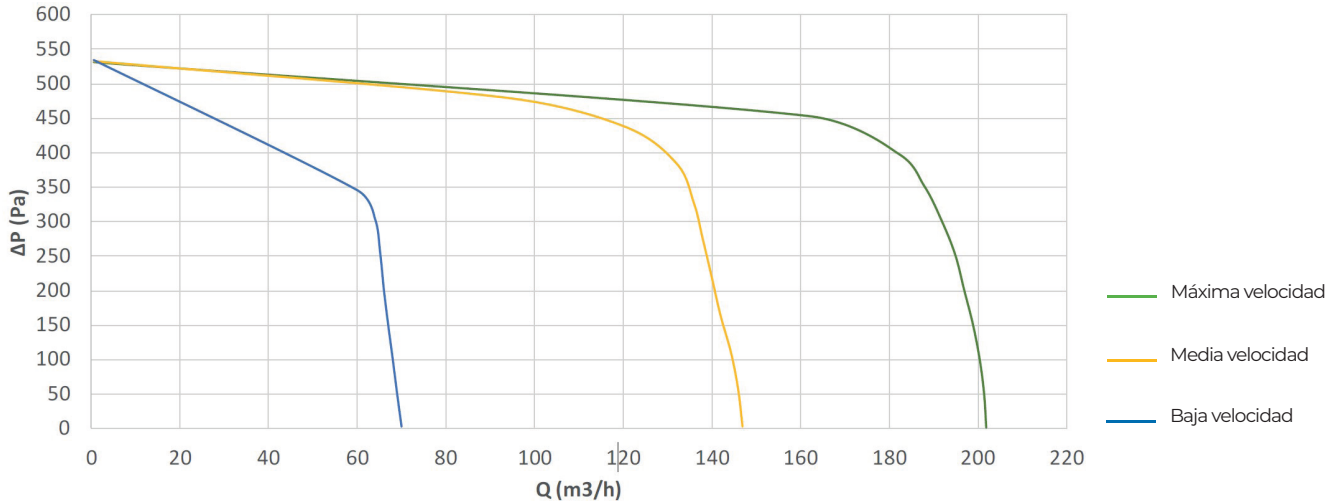


Puntos de trabajo	CAUDAL (m³/h)	PRESIÓN (Pa)	POTENCIA (W)	SFP (W/l/s)
1	50	25	9.24	0.67
2	75	50	15.37	0.74
3	100	50	20.55	0.74
4	100	75	24.52	0.88
5	100	100	28.87	1.04
6	100	150	37.62	1.35
7	125	100	37.13	1.07
8	125	150	46.07	1.33
9	150	100	48.14	1.16
10	150	150	58.25	1.40

#### Nivel acústico SIBER® DF EVO 1 & DF EVO 1 Entálpico

Caudal de ventilación (m³/h)		50	75	100	150		
Nivel acústico Lw (A)	Presión estática (Pa)	25	50	50	100	100	150
	Irradiación caja (dB(A))	24	34	38	44	45	49
	Conducto de extracción (dB(A))	28	30	39	42	46	47
	Conducto de insuflación (dB(A))	42	50	53	56	61	64

**SIBER® DF EVO 2 & DF EVO 2 Entálpico**



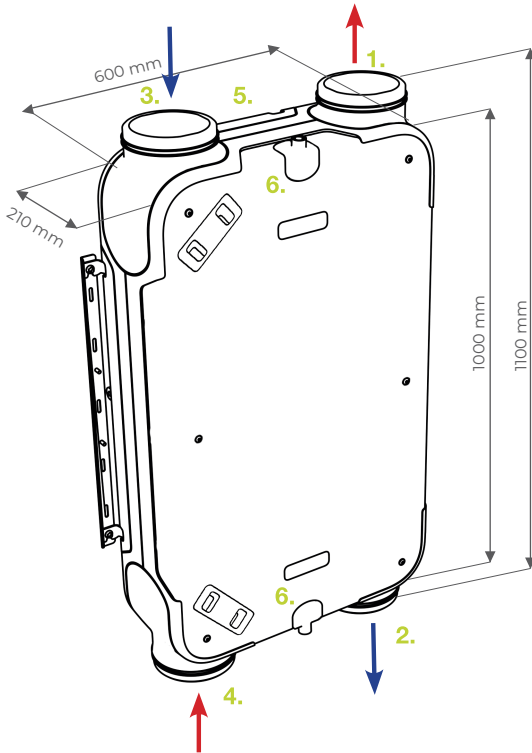
Puntos de trabajo	CAUDAL (m³/h)	PRESIÓN (Pa)	POTENCIA (W)	SFP (W/l/s)
1	75	25	12.61	0.61
2	100	75	25.31	0.91
3	125	50	29.16	0.84
4	150	50	39.20	0.94
5	150	100	49.65	1.19
6	150	150	60.92	1.46
7	150	200	72.60	1.74
8	200	100	81.33	1.46
9	200	150	93.10	1.68
10	200	200	106.48	1.92

**Nivel acústico SIBER® DF EVO 2 & DF EVO 2 Entálpico**

Caudal de ventilación (m³/h)		75	125	150	200		
Nivel acústico Lw (A)	Presión estática (Pa)	25	50	50	100	150	200
	Irradiación caja (dB(A))	33	42	44	46	51	56
	Conducto de extracción (dB(A))	34	43	45	48	50	57
	Conducto de insuflación (dB(A))	46	51	59	62	65	66

### 3.3 CONEXIONES Y DIMENSIONES

#### SIBER DF EVO



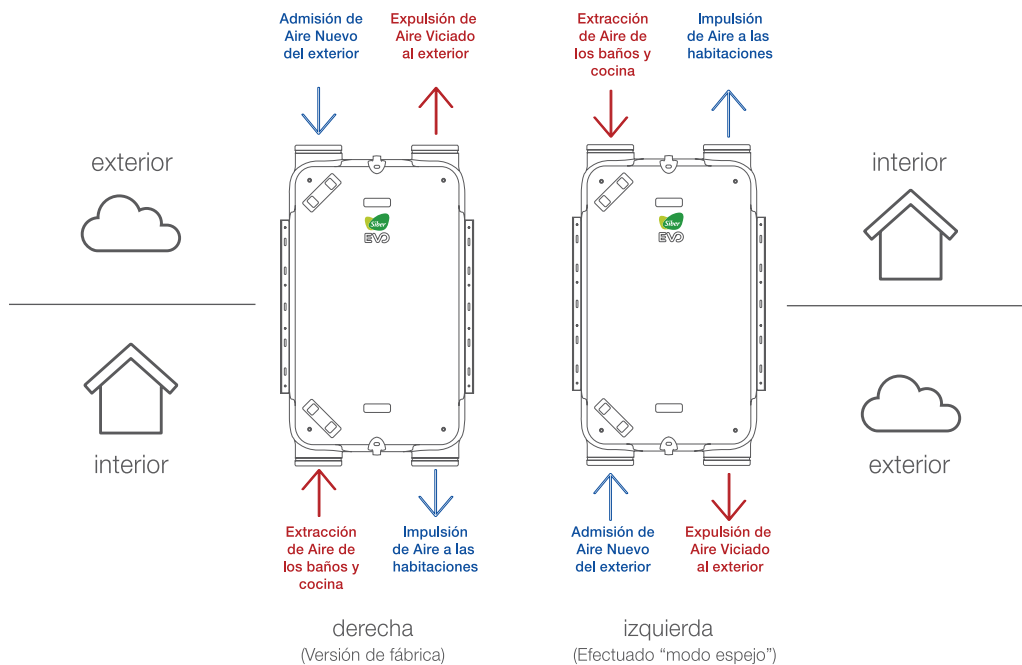
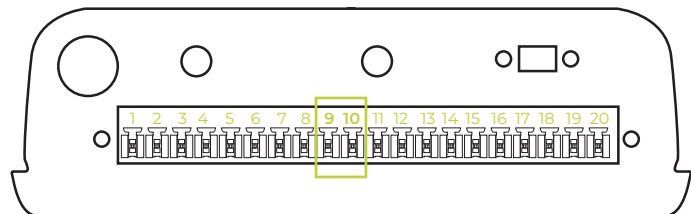
#### LEYENDA VERSIÓN ESTÁNDAR\*

1	Expulsión aire viciado
2	Insuflación aire nuevo hacia la vivienda
3	Toma de aire nuevo del exterior
4	Extracción del aire viciado del interior de la vivienda
5	Conexión eléctrica
6	Conexión de la evacuación de condensados

\*Modelo de flujos de aire versión derecha

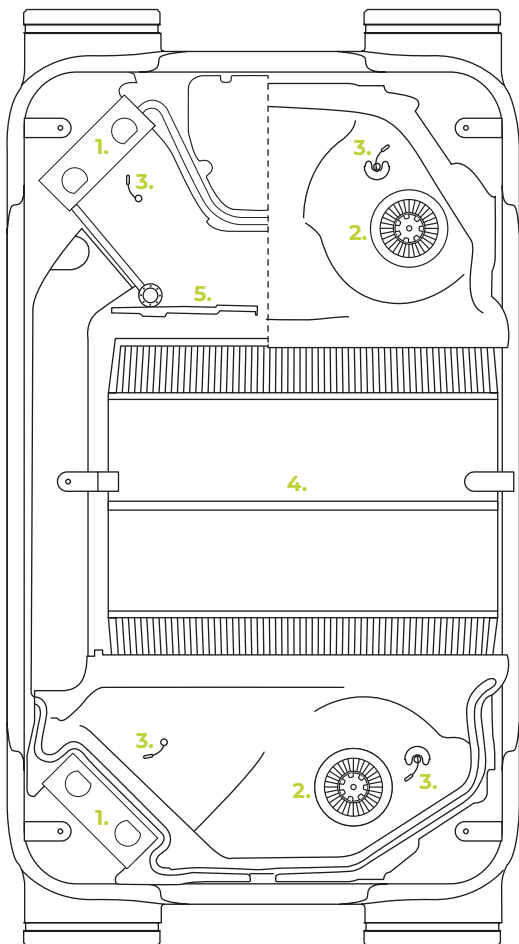
#### VERSATILIDAD MODO ESPEJO

**¡Importante!** Para cambiar la posición de fábrica (derecha), sólo debe puentear con cable eléctrico el pin 9 - 10 y entrará en versión izquierda



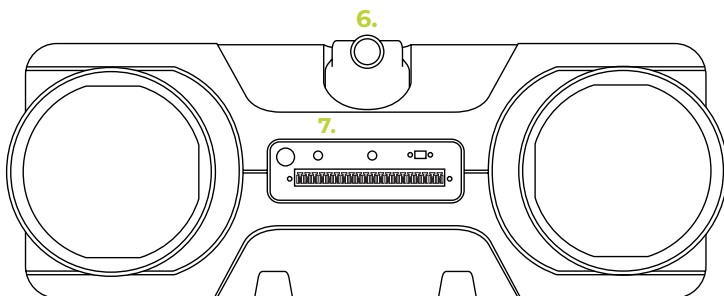
### 3.4 DESPIECE DE LA UNIDAD

SIBER DF EVO



**LEYENDA**

<b>1</b>	Filtros de altas prestaciones
<b>2</b>	Motores de bajo consumo
<b>3</b>	Sondas de temperatura
<b>4</b>	Intercambiador de alto rendimiento
<b>5</b>	By pass 100% automático
<b>6</b>	Desagüe de condensados orientables
<b>7</b>	Conexiones eléctricas



## 4 FUNCIONAMIENTO

### 4.1 DESCRIPCIÓN

La Unidad se entrega lista para conectarse a la alimentación y funciona de forma totalmente automática. El aire viciado extraído del interior traspasa la energía térmica (calorías/frigorías) al aire nuevo proveniente del exterior. De esta forma, se ahorra energía en climatización, ya que el aire nuevo y limpio se insufla en la vivienda con una temperatura suavizada (fresca en verano, templada en invierno).

En función del tipo de mando de regulación utilizado, se puede llegar hasta 5 posiciones de ventilación. El caudal de aire se regula por posición de regulación. La regulación por volumen constante permite que el caudal de aire de los ventiladores de insuflación y extracción se obtenga de forma independiente a la presión del conducto.

### 4.2 CONDICIONES DEL BY-PASS

El By-Pass montado de serie permite insuflar directamente el aire nuevo del exterior sin que pase por el intercambiador, de forma que se aprovecha la temperatura de confort que pueda haber en un momento determinado en el exterior, como por ejemplo en las noches de verano en que es deseable que pueda entrar el aire fresco del exterior para refrescar el interior de la vivienda (free-cooling).

La válvula del By-Pass se acciona de forma automática cuando se cumplen un cierto número de condiciones (ver tabla siguiente acerca de los valores del By-Pass).

Condiciones compuerta del By-Pass	
<b>Válvula del By-Pass abierta</b>	<ul style="list-style-type: none"> <li>· La temperatura exterior es superior a 10°C.</li> <li>· En verano, la temperatura exterior es inferior en 3°C a la temperatura del aire extraído de la vivienda, e inferior a la temperatura de confort.</li> <li>· En invierno, la temperatura exterior es superior en 3°C a la temperatura del aire extraído de la vivienda, y superior a la temperatura de confort.</li> </ul>
<b>Válvula del By-Pass cerrada</b>	<ul style="list-style-type: none"> <li>· La temperatura exterior es inferior a 10°C.</li> <li>· En verano, la temperatura exterior es superior a la temperatura del aire extraído de la vivienda, y superior a la temperatura de confort.</li> <li>· En invierno, la temperatura exterior es inferior a la temperatura del aire extraído de la vivienda, e inferior a la temperatura de confort.</li> </ul>



El equipo detecta automáticamente la temporada (invierno/verano) y este funcionará según la temperatura de by-pass seleccionada.

### 4.3 SEGURIDAD ANTI-HIELO

Para evitar la formación de hielo en el intercambiador cuando hay temperaturas muy bajas en el exterior, el SIBER DF EVO 1/2 está equipado de una protección anti-hielo.

Las sondas termostáticas miden las temperaturas en el intercambiador y si es necesario se establece un desequilibrio progresivo en el equipo automático. Hasta llegar a -2 grados la unidad se pararía comprobando cada hora si la temperatura es adecuada para su funcionamiento.

## 5 INSTALACIÓN

### 5.1 GENERALIDADES

La instalación debe realizarse conforme:

- Exigencias de calidad de ventilación de las estancias (CTE HS3 – RITE 2007).
- Exigencias de calidad para una ventilación equilibrada de las viviendas (CTE HS3).
- Prescripciones para la ventilación de las estancias y viviendas (CTE HS3).
- Disposiciones de seguridad para las instalaciones de baja tensión.
- Prescripciones para la conexión de evacuaciones a alcantarillado en las estancias y viviendas.
- Eventuales prescripciones complementarias de Empresas de distribución de energía locales.
- Prescripciones de instalación de la Unidad SIBER DF EVO 1/2.

### 5.2 POSICIÓN DE LA UNIDAD

El SIBER DF EVO 1/2 puede fijarse directamente en muro o en techo gracias a los soportes de fijación incluidos para este fin.



**¡Advertencia!** Según el peso de la Unidad, la instalación de la Unidad debe ser realizada siempre por 2 personas.

Para obtener un resultado sin vibraciones, es necesario utilizar como superficie de suspensión un muro o techo con una masa mínima de 200kg/m<sup>2</sup>. No es suficiente con que la pared o techo sea de hormigón o con estructuras metálicas. En éstos casos, serán necesarias medidas suplementarias como un refuerzo mediante doble placa o con soportes suplementarios. Conviene tener en cuenta los siguientes puntos:

- La Unidad debe estar puesto a nivel, tanto en longitud como en anchura.
- El espacio de instalación debe elegirse de cara a que se pueda efectuar una buena evacuación de condensados, con un sifón y un desnivel para el agua de condensación.



**¡Advertencia!** Vigilar que la pendiente de evacuación de los condensados no sea positiva, ni paralela hacia la Unidad.

**¡Advertencia!** La Unidad solo está diseñado para un montaje en muro o techo. No instalarlo nunca directamente en el suelo.

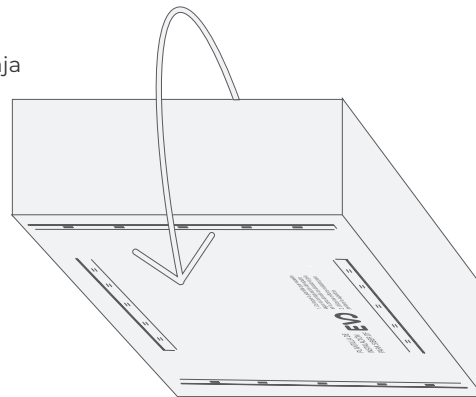
- El espacio de instalación debe estar resguardado de la intemperie y el hielo.
- Vigilar que haya suficiente espacio alrededor y debajo de la Unidad para asegurar que se pueda realizar correctamente el cambio o limpieza de filtros así como el mantenimiento de la Unidad



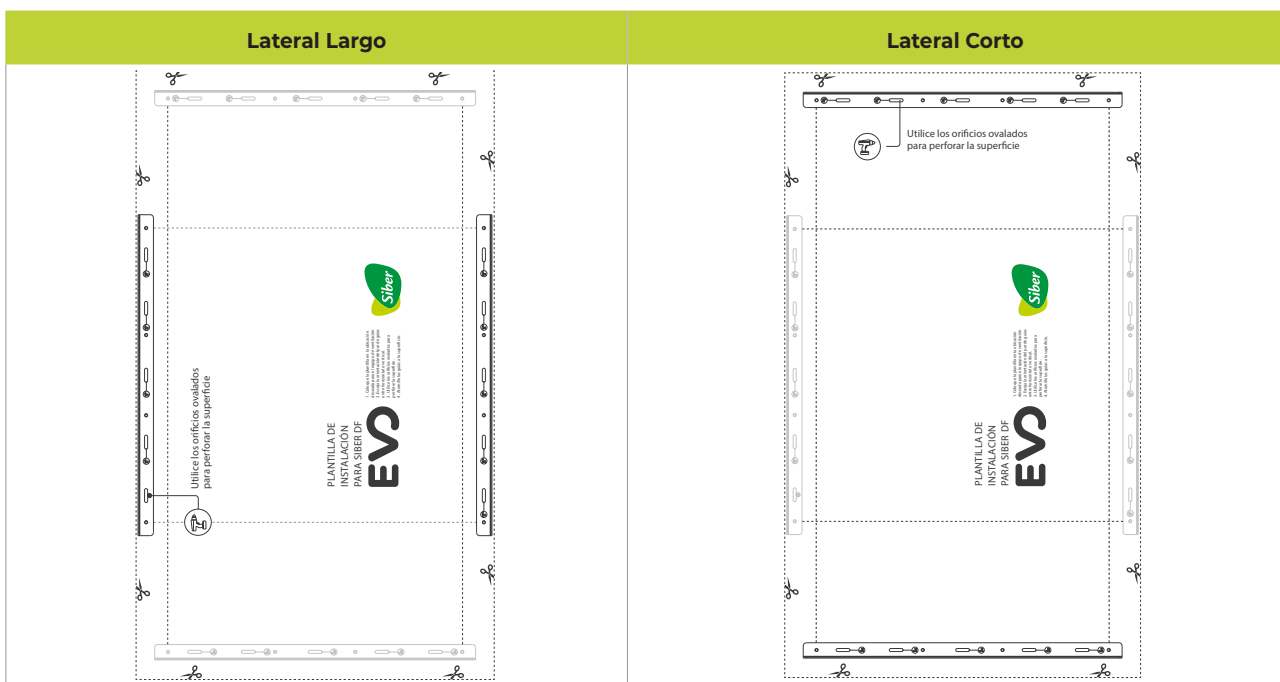
### 5.3 MONTAJE EN TECHO



- 1 Utilizar la plantilla de instalación, ubicada en el dorso de caja



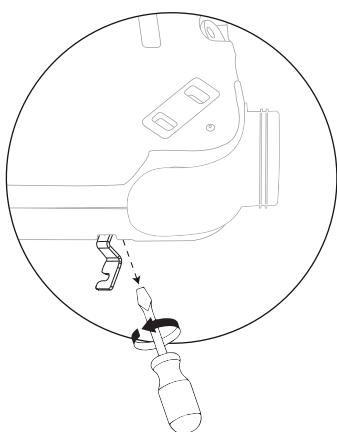
- 2 Marcar la zona donde se colocaran los soportes de fijación con la ayuda de la plantilla de instalación.



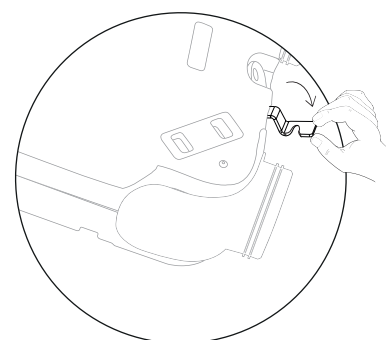
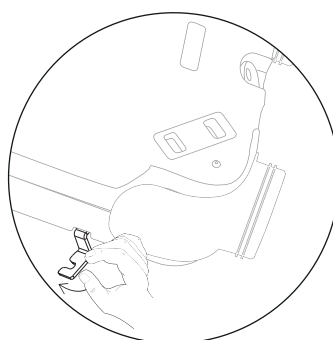
**!** En caso de no utilizar la plantilla, se deben dejar de forma paralela los soportes de fijación a 630mm de distancia en los laterales largos (versión estándar) y 1.035mm de distancia en los laterales cortos.

La Unidad viene por defecto, con los Ganchos Silentblock colocados en el lateral largo. Para cambiarlo al lateral corto debe seguir los siguientes pasos:

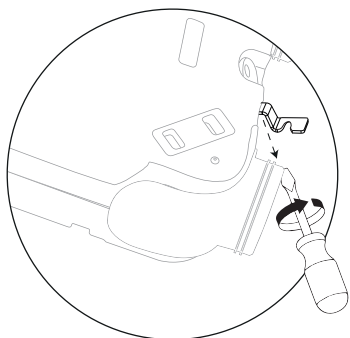
- 2.1 Desatornillar los Ganchos Silentblock



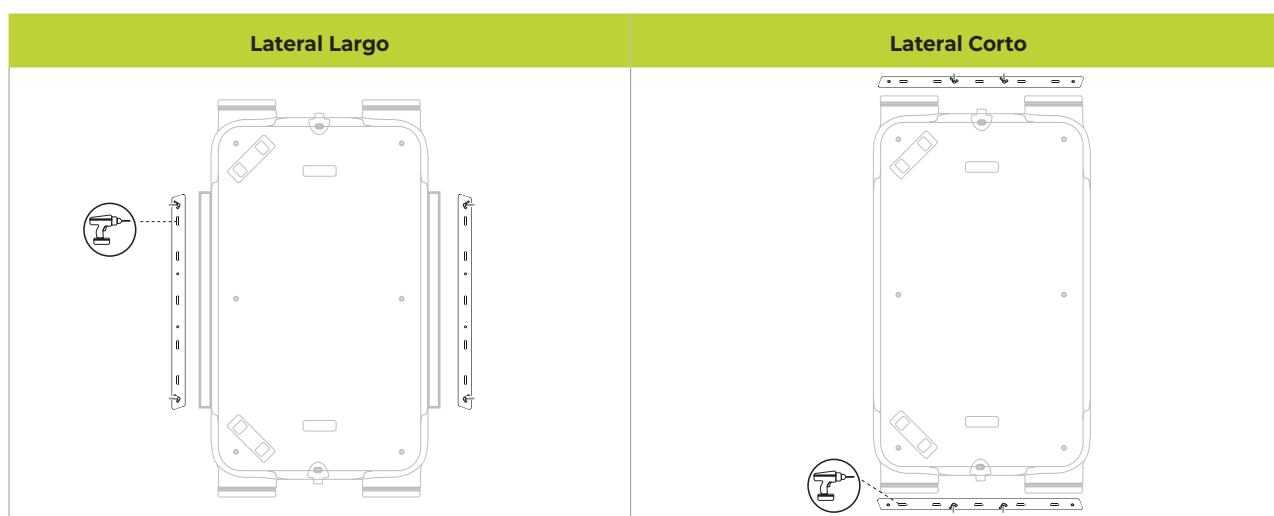
- 2.2 Cambiarlos los Ganchos Silentblock al lateral corto, respetando el mismo sentido.



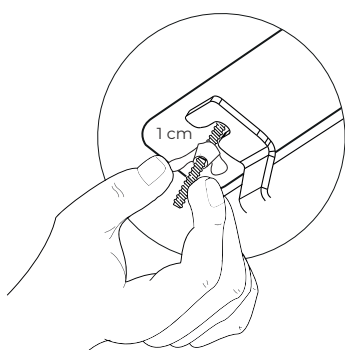
**2.3** Atornillar los Ganchos Silentblock en la nueva posición deseada.



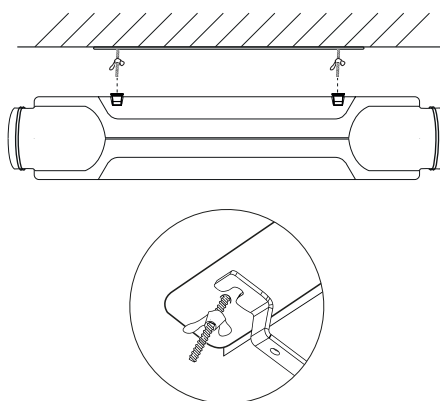
**3** Perforar la superficie marcada y atornillar los soportes de fijación a través de los orificios ovalados.



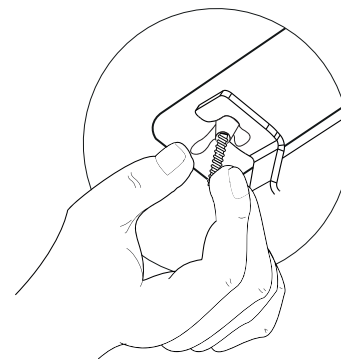
**4** Aflojar las palometas y dejar 1 cm de espacio



**5** Colocar encima de la guía y deslizar hasta encajar con la varilla roscada.



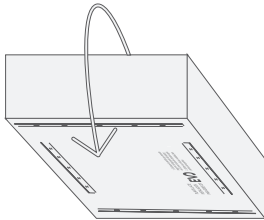
**6** Apretar las palometas



## 5.4 MONTAJE EN MURO



- 1 Utilizar la plantilla de instalación, ubicada en el dorso de caja



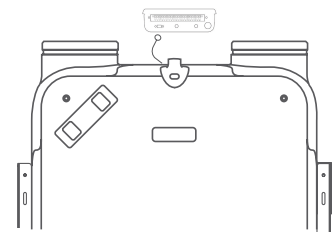
### Atención

Cuando se instala en la pared, la unidad siempre debe instalarse en posición vertical para permitir el adecuado drenaje de los condensados a través del conducto de evacuación

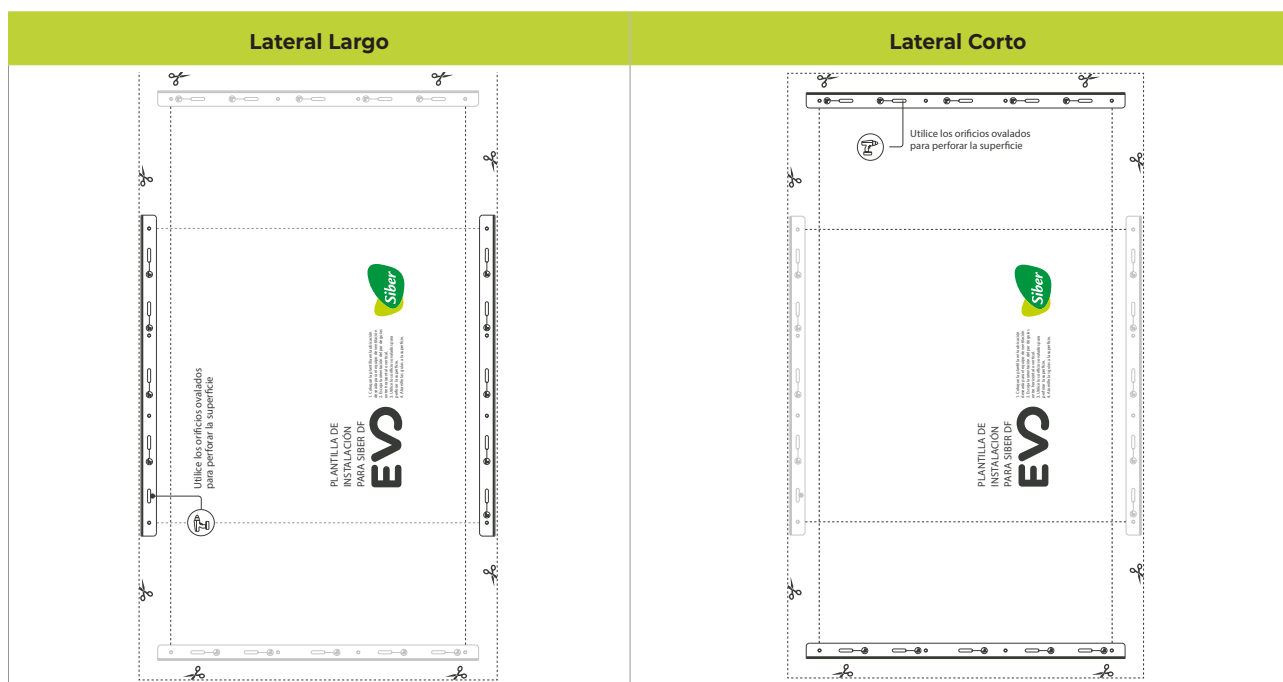
### Atención

Cuando se instale en posición vertical, coloque el conector de la placa de circuito impreso en la parte superior. La placa de circuito impreso nunca debe estar en la parte inferior.

Conector de placa de circuito impreso



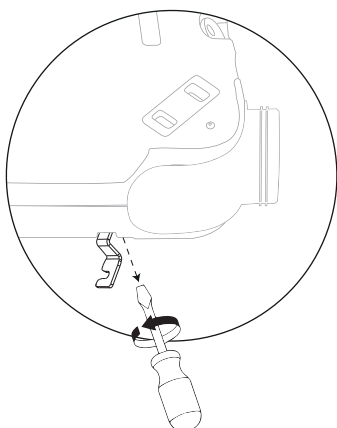
- 2 Marcar la zona donde se colocaran los soportes de fijación con la ayuda de la plantilla de instalación.



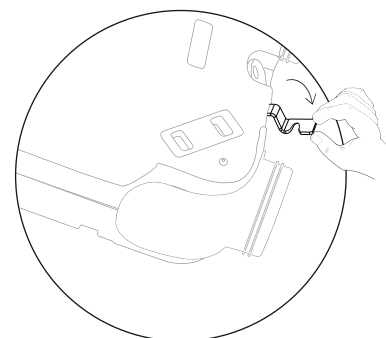
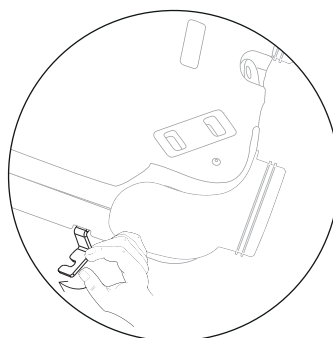
- ⚠ En caso de no utilizar la plantilla, se deben dejar de forma paralela los soportes de fijación a 630mm de distancia en los laterales largos (versión estándar) y 1.035mm de distancia en los laterales cortos.

La Unidad viene por defecto, con los Ganchos Silentblock colocados el el lateral largo. Para cambiarlo al lateral corto debe seguir los siguientes pasos:

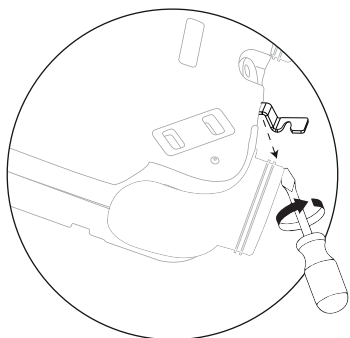
- 2.1 Desatornillar los Ganchos Silentblock



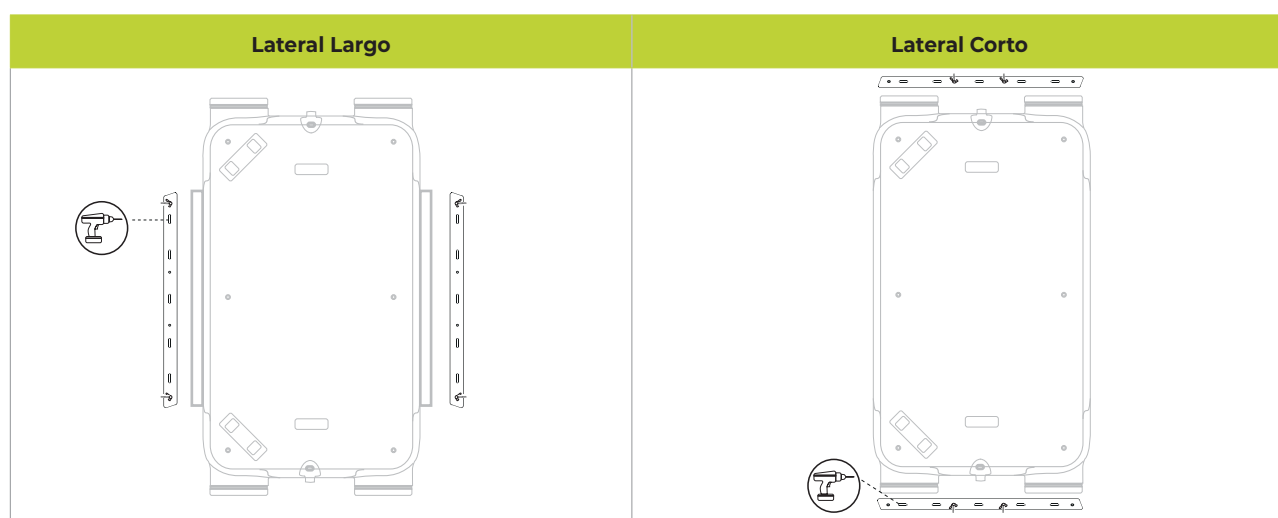
- 2.2 Cambiarlos los Ganchos Silentblock al lateral corto, respetando el mismo sentido.



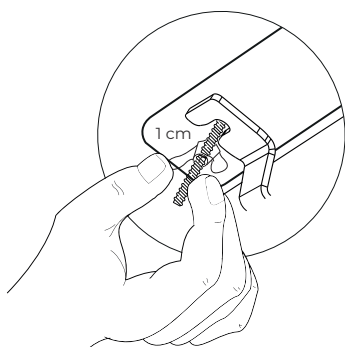
**2.3** Atornillar los Ganchos Silentblock en la nueva posición deseada.



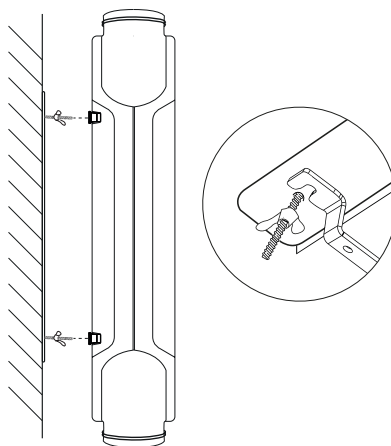
**3** Perforar la superficie marcada y atornillar los soportes de fijación a través de los orificios ovalados.



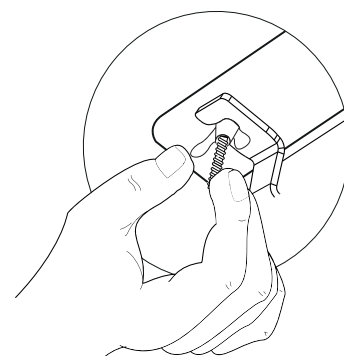
**4** Aflojar las palometas y dejar 1 cm de espacio



**5** Colocar encima de la guía y eslizar hasta encajar con las palometas



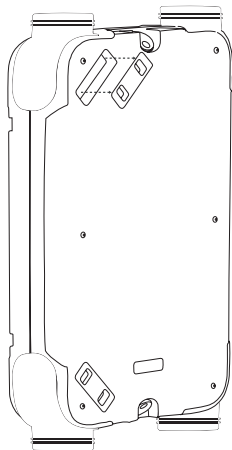
**6** Apretar las palometas hasta encajar con las palometas



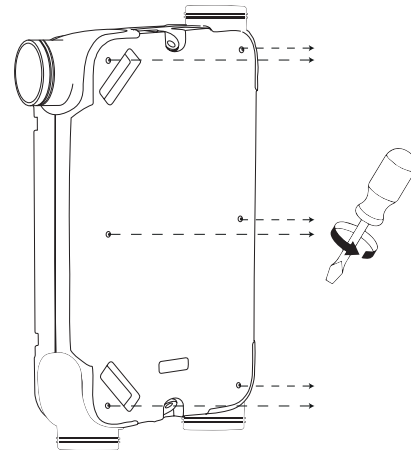
## 6 ORIENTACIÓN BOCAS

Para cambiar el sentido por defecto de la bocas debe seguir los siguientes pasos:

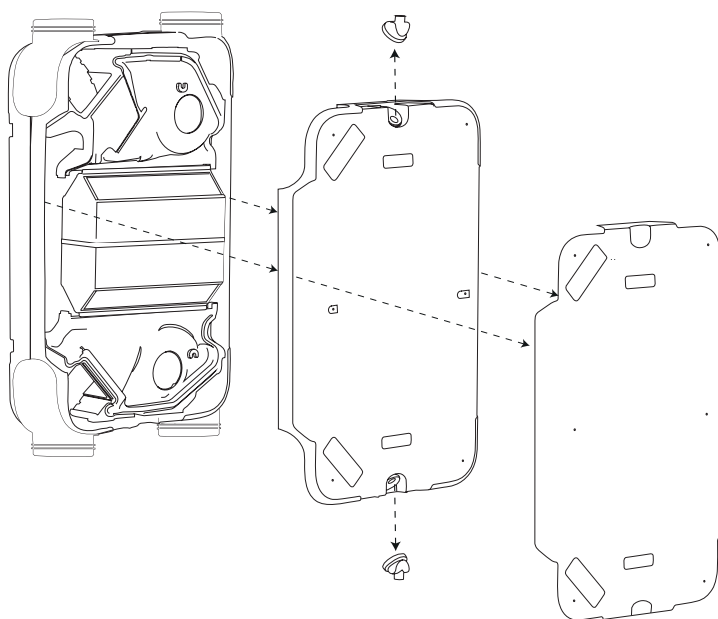
- 1 Retirar las tapas de los filtros



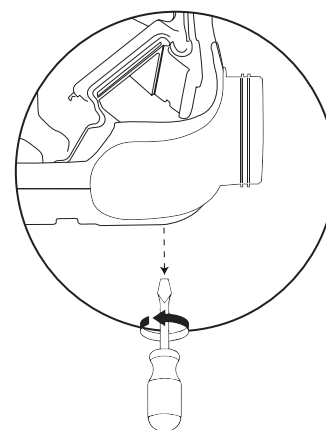
- 2 Desatornillar la tapa exterior



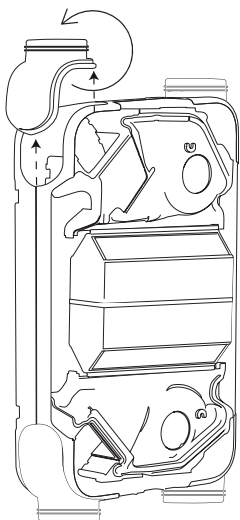
- 3 Retirar la tapa exterior y el polipropileno frontal de la Unidad, dejando el interior al descubierto



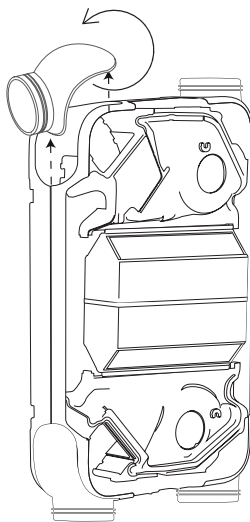
- 4 Desatornillar la boca por la parte posterior



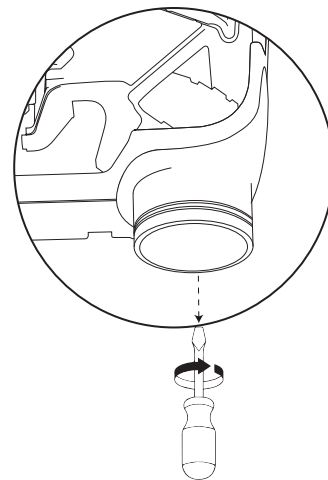
5 Levantar la boca



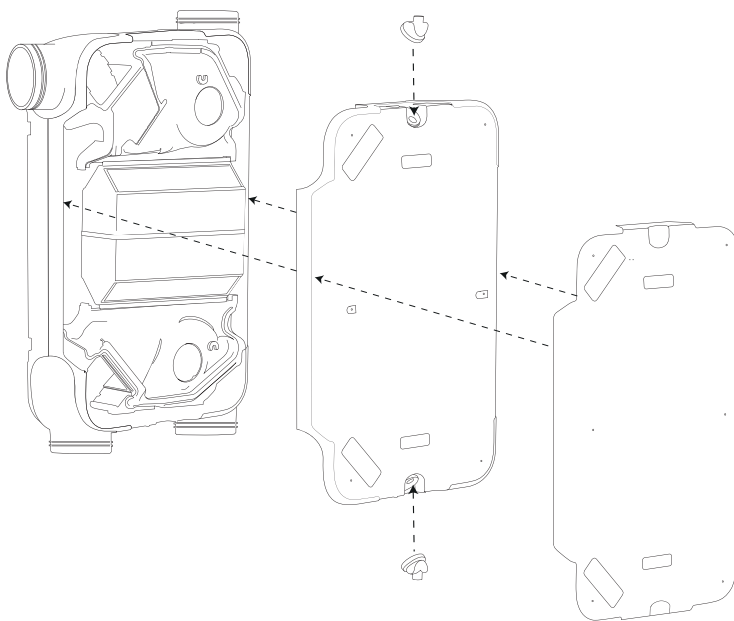
6 Girar la boca



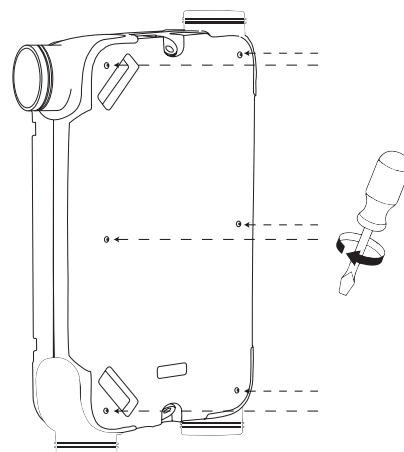
7 Atornillar nuevamente la boca por la parte posterior



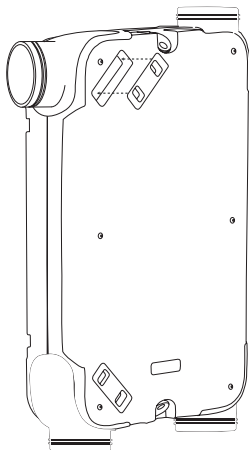
8 Colocar la tapa exterior e interior de la Unidad



9 Atornillar la tapa exterior



10 Colocar nuevamente las tapas de los filtros



## 7 CONEXIÓN DE LA EVACUACIÓN DE CONDENSADOS

El **SIBER DF EVO 1/2** debe siempre estar provisto de una evacuación de condensados. El agua de condensación debe evacuarse.

El raccord de conexión de la evacuación de condensados de rosca 1/2" macho (no incluido con la Unidad) debe ser atornillado por el instalador en el depósito de condensados de la Unidad.

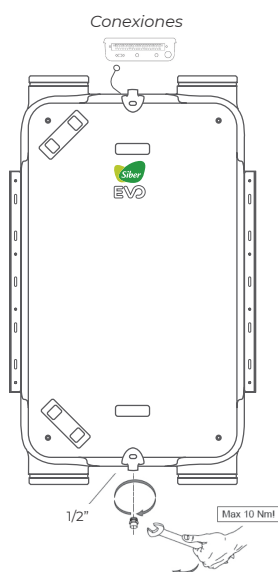
**! ¡Importante!** Utilizar siempre un raccord desmontable de evacuación de condensados entre el sifón y la Unidad para su correcto mantenimiento

El conducto de evacuación de condensados puede estar montado debajo. El instalador puede ajustar la evacuación de condensados en la posición deseada. La evacuación debe terminar en el nivel de agua del sifón.

Utilizar un conducto de evacuación de condensados de un diámetro de 32mm.

**! Vigilar especialmente** en el caso de montaje en techo, que la evacuación de condensados se sitúe por debajo del nivel del **SIBER DF EVO 1/2**.

**! ¡Atención!** Solo se conecta un desagüe de condensados, el otro desagüe debe permanecer cerrado con el tapón. En el caso del Siber DF EVO 1/2 Entálpico los 2 desagües deben estar cerrados con dos tapones, no es necesario conectar al desagüe de condensados.



**! ¡Atención!**

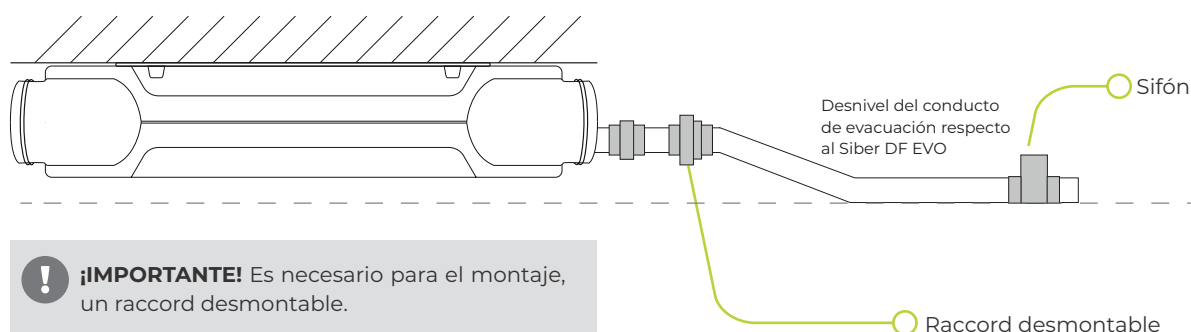
En el caso de instalación en techo: instalar el sifón de condensados en el desagüe del lado de los conductos que comunican con el exterior. El otro desagüe debe taparse con el tapón.

En el caso de instalación en muro: instalar el sifón de condensados en el desagüe inferior del equipo. El otro desagüe debe taparse con el tapón.



**! ¡Atención!** Para que la garantía del equipo se mantenga vigente es necesaria la instalación de un sifón seco original Siber (Sifón Bola Seco / Sifón Flexible Seco).

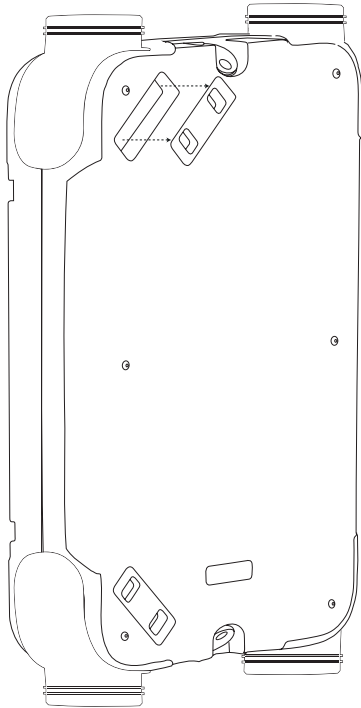
En caso que se ejecute la evacuación de condensados de otro forma, si existe algún imprevisto en el Pos-venta relacionado con la evacuación de condensados Siber se excluye de cualquier responsabilidad y será responsabilidad de la empresa instaladora que haya realizado la instalación el solventar cualquier problema y los costes derivados de este problema.



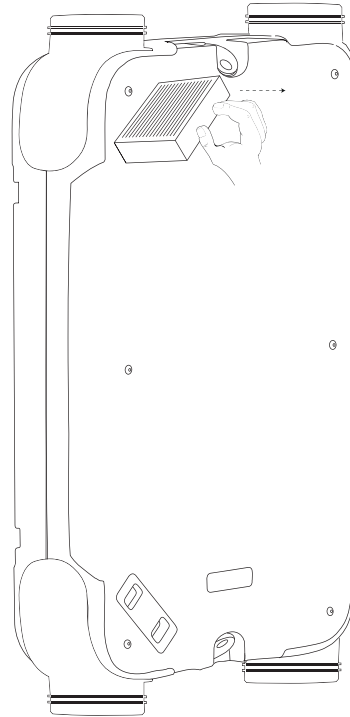
**! ¡IMPORTANTE!** Es necesario para el montaje, un raccord desmontable.

## 8 CAMBIO DE FILTROS

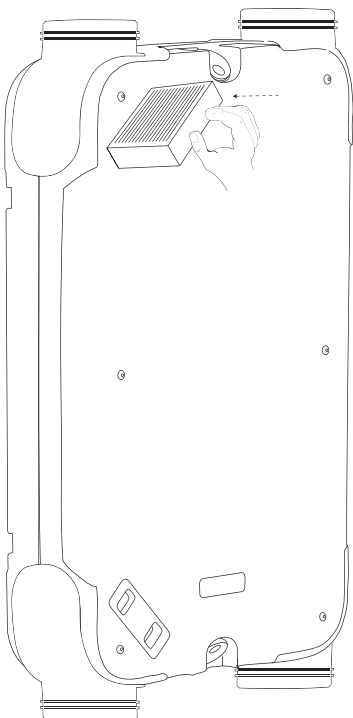
1 Retirar la tapa de los filtros.



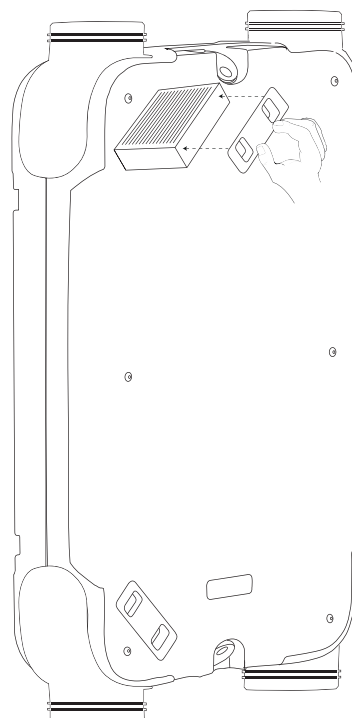
2 Estirar del filtro hacia afuera.



3 Colocar el filtro nuevo en la ranura y empujarlo.



4 Colocar nuevamente las tapas de los filtros





## 9 CONEXIÓN ELÉCTRICA (Solo para la categoría PREMIUM gama Siber DF EVO)

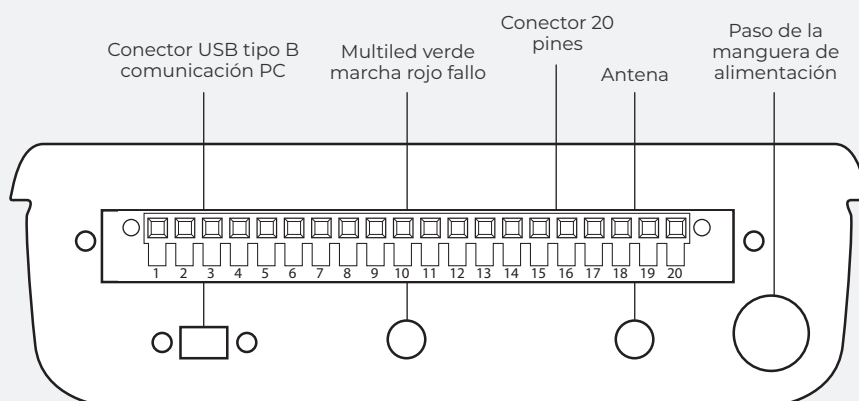
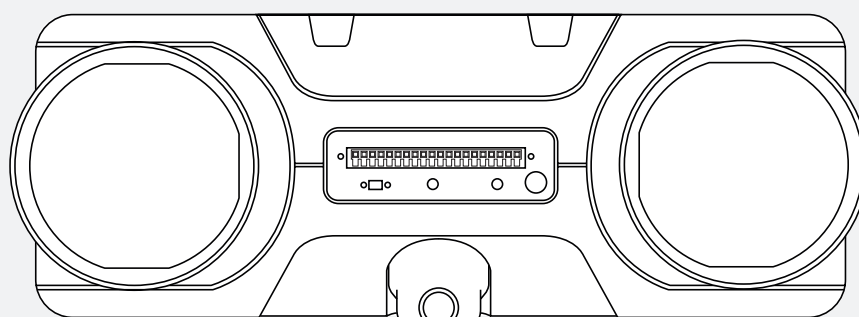
### 9.1 CONEXIÓN A LA RED DE ALIMENTACIÓN

La instalación eléctrica debe satisfacer correctamente a las normas correspondientes.

**¡Advertencia!** Los ventiladores y el circuito de regulación funcionará a 230V. Si se realizan trabajos de manipulación o mantenimiento, la Unidad debe estar sin tensión desconectado de la red.

#### COLORES IDENTIFICATIVOS DE LA MANGUERA

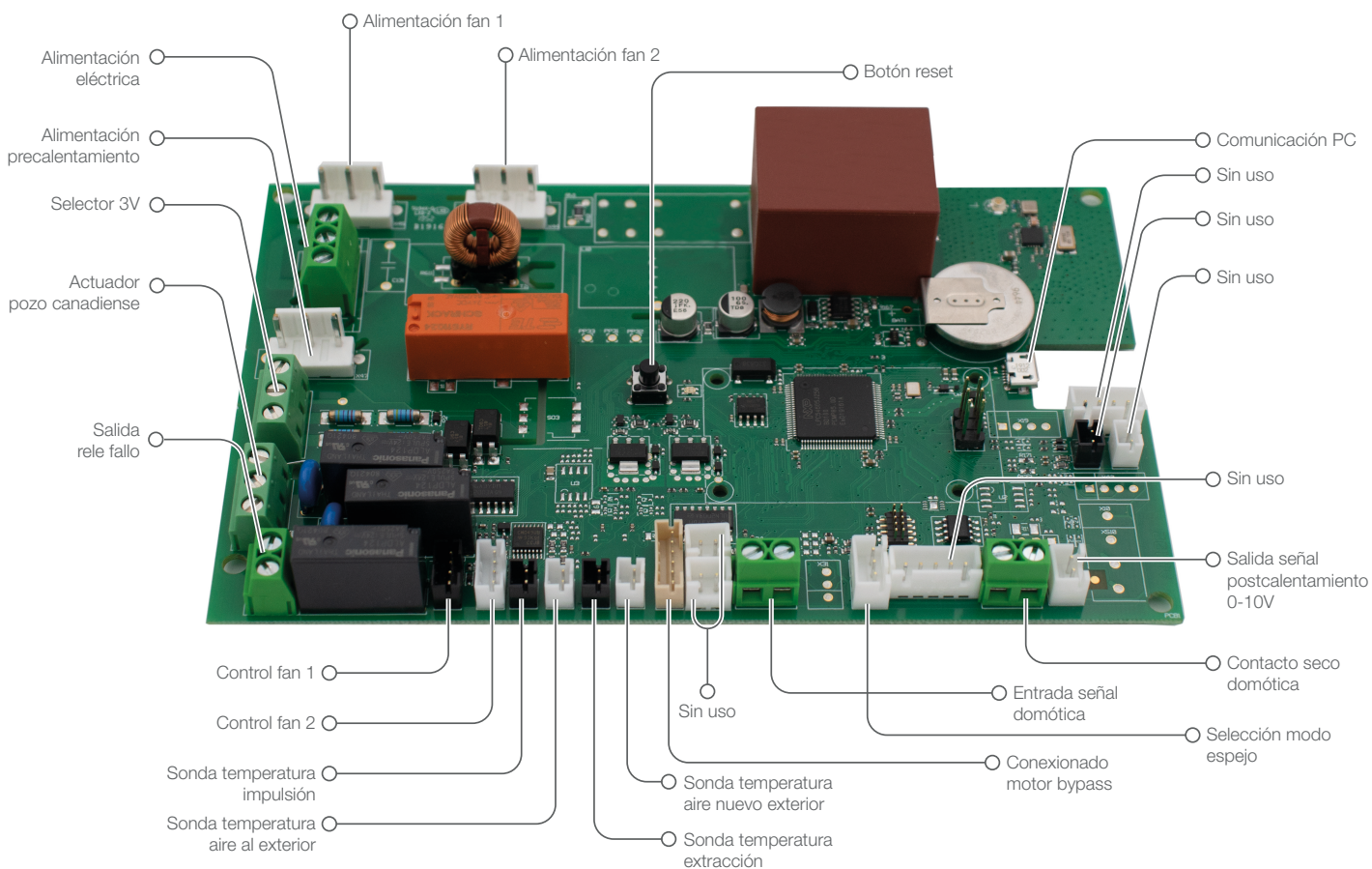
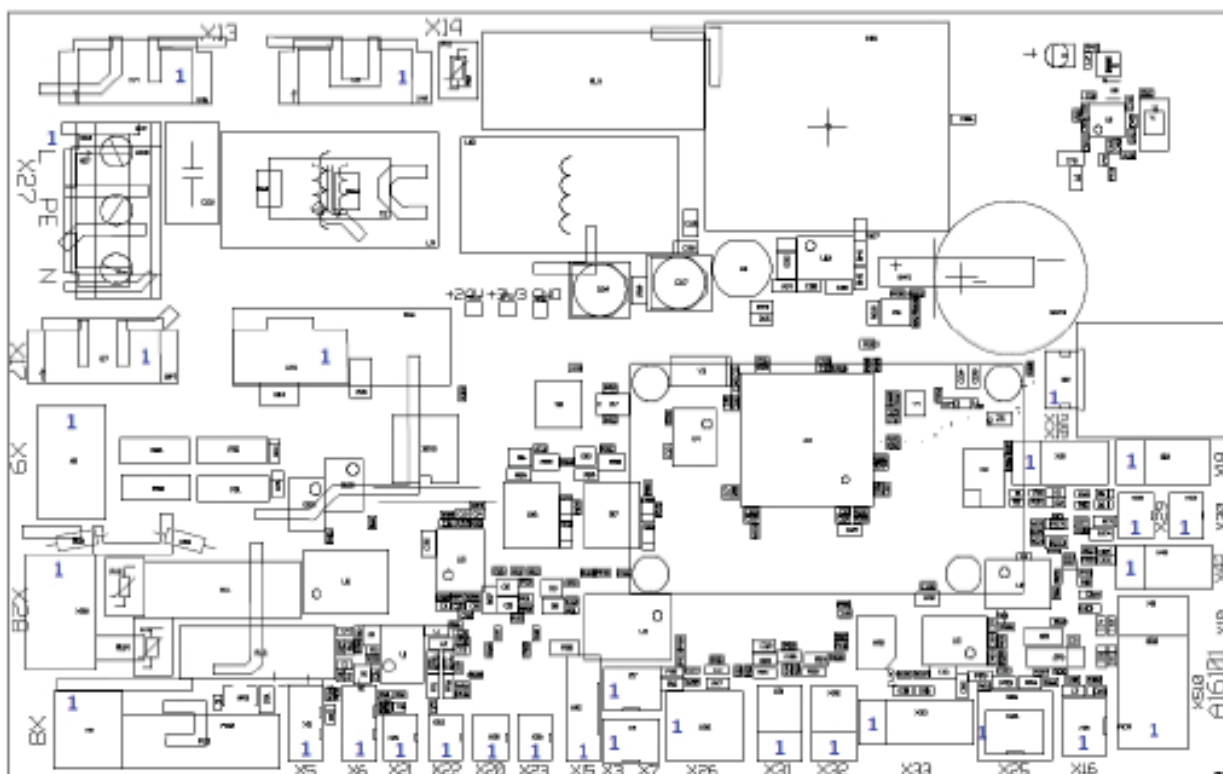
MARRÓN	Línea
AZUL	Neutro
VERDE / AMARILLO	Tierra



Tarjeta integrada de control inteligente.

#### NUMERACIÓN Y DESCRIPCIÓN DE PINES CONECTORES

CONECTOR	DESCRIPCIÓN	PLACA	CONECTOR	DESCRIPCIÓN	PLACA
PIN 1	Entrada domótica 10 v	X-26	PIN 11	Sin uso	
PIN 2	Entrada Domótica 0V	X-26	PIN 12	Común selector 3V V1 230V	X-9
PIN 3	Entrada contacto seco domótica	X-25	PIN 13	Selector 3V V2	X-9
PIN 4	Entrada contacto seco domótica	X-25	PIN 14	Selector 3V V3	X-9
PIN 5	Previsión sonda exterior pozo canadiense	Previsión	PIN 15	Salida precalentamiento 230V	X-17
PIN 6	Previsión sonda exterior pozo canadiense	Previsión	PIN 16	Salida precalentamiento Tierra	X-17
PIN 7	Salida señal postcalentamiento 10V	X-16	PIN 17	Salida precalentamiento Neutro	X-17
PIN 8	Salida señal postcalentamiento 0V	X-16	PIN 18	Salida 230V Cerrar Actuador pozo Canadiense	X-28
PIN 9	Modo espejo NA/NC	X-32	PIN 19	Salida 230V Abrir Actuador pozo Canadiense	X-28
PIN 10	Modo espejo NA/NC	X-32	PIN 20	Salida Neutro Actuador pozo Canadiense	X-28



## 10 MONITORIZA TU VIVIENDA - SONDAS / CONTROLES INALÁMBRICOS

¡Cuida de tu Salud y la de los tuyos, monitorizando la Calidad del Aire de tu hogar!

La Unidad Siber DF EVO puede disponer de distintos accesorios (opcionales) inalámbricos:

- Sonda CO<sub>2</sub> inalámbrica
- Sonda Humedad (HR) inalámbrica
- Mando Multicontrol inteligente inalámbrico
- Mando Pulsador 4 posiciones inalámbrico

Siber DF EVO Sondas/Mando Control (opcionales)	
Mando multicontrol inalámbrico	DFEVOCTRL
Mando pulsador inalámbrico 4Pos.	DFPULS4B
Sonda CO <sub>2</sub> inalámbrica	DFEVOCO2
Sonda Humedad (HR) inalámbrica	DFEVOHR



El **Siber Mando Multicontrol inalámbrico inteligente** se comunica mediante RF (radio frecuencia) con la Unidad de ventilación pudiendo optar por 5 posiciones de velocidad de caudal distintas enlazadas con la unidad. Es una interfaz de usuario e instalación para supervisar y configurar la unidad de recuperación de calor conectada. Dispone de múltiples funciones conectadas con la Unidad.



El **Siber Mando Pulsador inalámbrico 4 Posiciones** se comunica mediante RF (radio frecuencia) con la Unidad de ventilación pudiendo optar por 4 posiciones distintas enlazadas con la unidad. Dispone de indicador de filtro sucio.



La **Sonda Siber CO<sub>2</sub> inalámbrica** controla el nivel de CO<sub>2</sub> del aire interior de la vivienda. Mide el CO<sub>2</sub> de las estancias de la vivienda y envía sus mediciones vía RF (radio frecuencia) a la Unidad Siber DF EVO. La Unidad podrá reaccionar y variar el caudal de ventilación adecuado para garantizar la calidad del aire interior de acuerdo a la información de la sonda.



La **Sonda Siber HR (Humedad relativa) inalámbrica** controla la humedad relativa del aire interior de la vivienda. Mide la humedad interior en estancias húmedas y envía sus mediciones vía RF (radio frecuencia) a la Unidad Siber DF EVO. La Unidad podrá reaccionar y variar el caudal de ventilación adecuado para la calidad del aire interior de acuerdo a la información de la sonda.

## 11 CONECTIVIDAD SMART

Podrás convertir la vivienda en una smart home (opcional) a partir de distintas pasarelas disponibles, así como conectar la unidad al dispositivo móvil con la Siber APP EVO.

- MODBUS - RS485
- KNX - Evo Connect
- Bridge ethernet (especifica conexión Siber APP EVO)

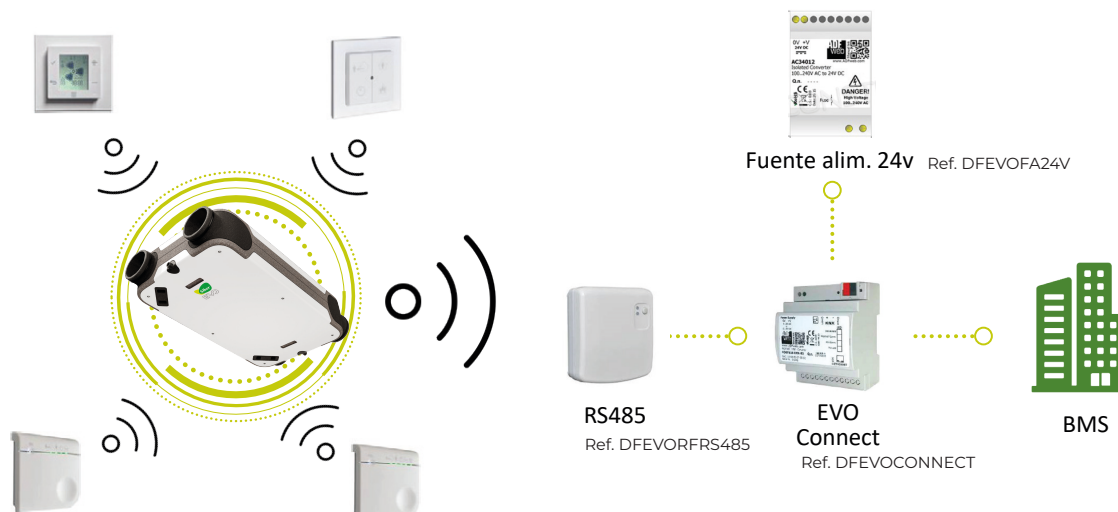
### 11.1 MODBUS - RS485

- » El dispositivo Siber RS485 (DFEVORFRS485) se conecta al sistema de gestión del edificio (BMS) mediante cableado, en lenguaje Modbus tanto para la lectura como la escritura de los datos. Recoge la información de las unidades Siber DF EVO y de las sondas y mandos inalámbricos compatibles (DFPULS4B, DFEVOCTRL, DFEVOCO2 y DFEVOHR) que estén enlazados a esta unidad de ventilación.



### 11.2 KNX - EVO CONNECT

- » El dispositivo EVO CONNECT (DFEVOCONNECT) es un convertidor modbus/ knx, necesita estar conectado mediante cable a la pasarela (Modbus - RS485) para traducir la información recogida por la pasarela (Modbus - RS485) y enviarla mediante cableado al BMS. Recoge la información de las unidades Siber DF EVO y de las sondas y mandos inalámbricos compatibles (DFPULS4B, DFEVOCTRL, DFEVOCO2 y DFEVOHR) que estén enlazados a esta unidad de ventilación.
- » El Evo Connect requiere de una fuente de alimentación 24V. para su correcto funcionamiento.



### 11.3 BRIDGE ETHERNET - SIBER APP EVO

Gracias al sistema de control inteligente se consigue una monitorización online de los elementos más importantes posibilitando un control y seguimiento de la calidad del aire interior de la vivienda a través de la Siber APP EVO.

- Control y regulación de las velocidades de la unidad.
  - Monitorización del CO<sub>2</sub> y la Humedad relativa de la vivienda.
- » La unidad Siber DF EVO recoge la información de las distintas sondas y mandos de control inalámbricos compatibles (DFPULS4B, DFEVOCCTRL, DFEVOCO2 y DFEVOHR) mediante radio frecuencia.
- » La información es enviada a la pasarela Ethernet (Bridge Ethernet - DFEVORFETH) ,cuyo dispositivo tiene que estar conectado por cable al módem de conexión a internet de la vivienda, trasladandose los datos recogidos a la "nube" para dar el acceso y monitorización de los datos mediante la Siber APP EVO.



Leyenda	
Inalámbrico	
Cableado	



## 12. MANTENIMIENTO

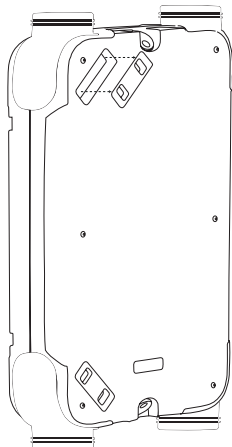
### 12.1 MANTENIMIENTO DE LOS FILTROS (PARA EL USUARIO)

La revisión de los filtros es recomendable hacerse cada tres meses. Los filtros deben limpiarse cada seis meses y deben remplazarse como mínimo una vez al año.

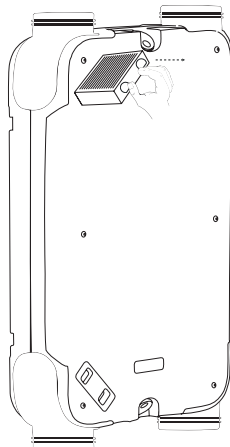
**¡Atención!**

*El equipo no debe ponerse en marcha nunca sin filtros*

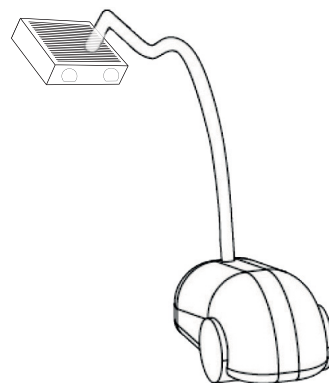
- 1 Retirar la tapa de los filtros.



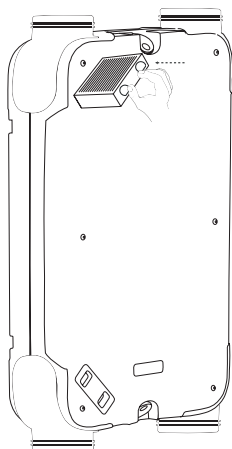
- 2 Estirar del filtro hacia afuera.



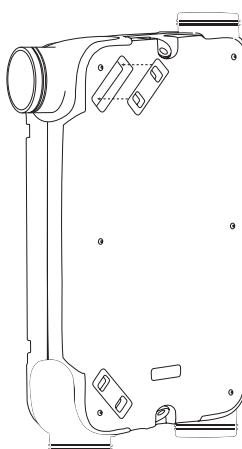
- 3 Aspirar el filtro para quitar la suciedad



- 4 Colocar el filtro nuevo en la ranura y empujarlo.

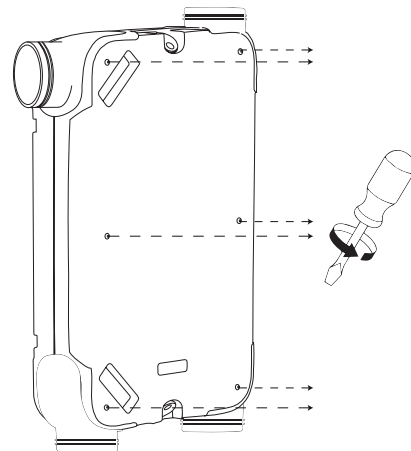
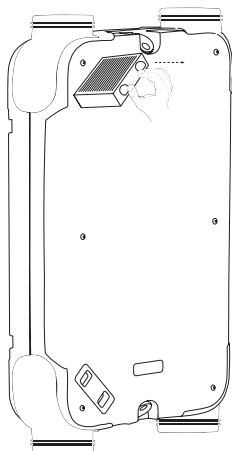
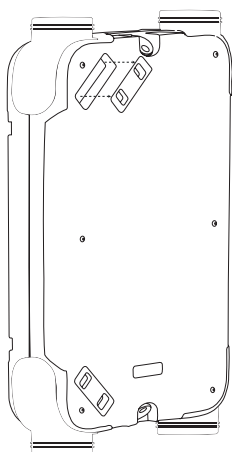


- 5 Colocar nuevamente las tapas de los filtros

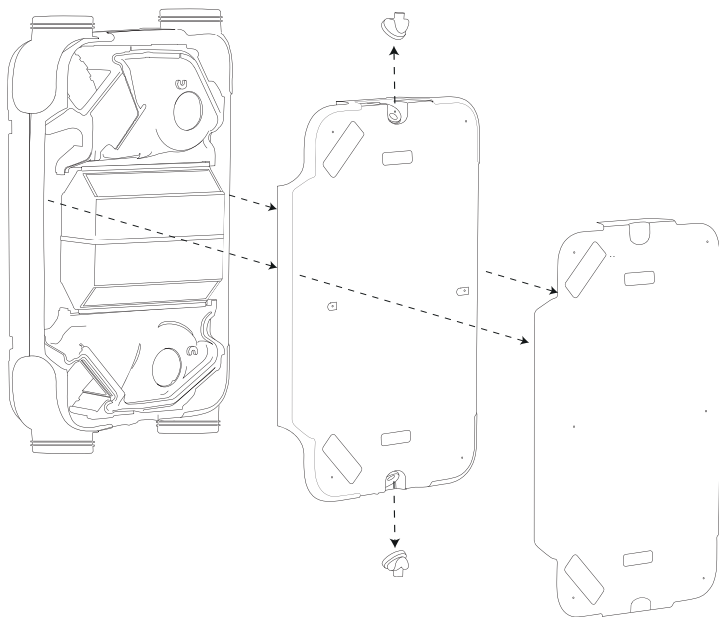


## 12.2 MANTENIMIENTO DEL INTERCAMBIADOR (PARA EL INSTALADOR)

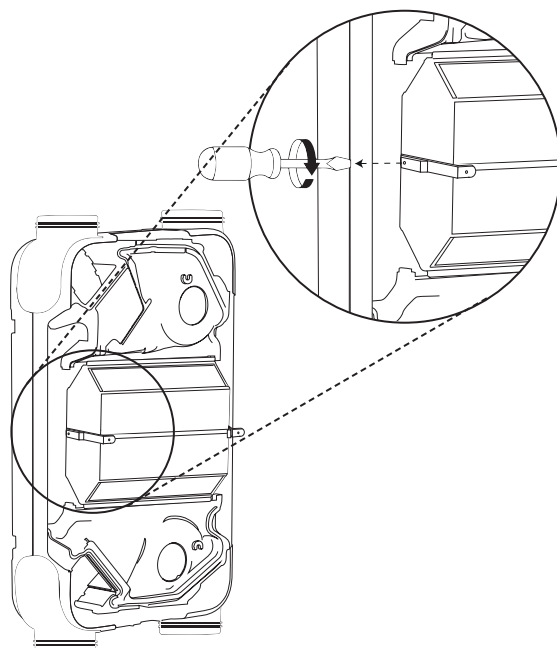
- 1 Retirar la tapa de los filtros.
- 2 Estirar del filtro hacia afuera.
- 3 Desatornillar la tapa exterior



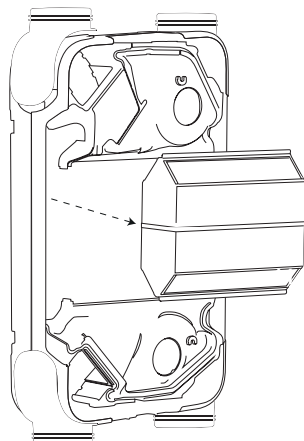
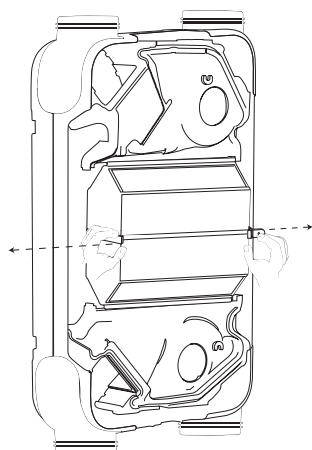
- 4 Retirar la tapa exterior y el polipropileno frontal de la Unidad, dejando el interior al descubierto



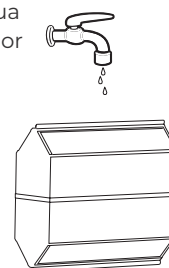
- 5 Desatornillar y retirar ángulo de soportación izquierdo



- 6 Separar las lenguetas de sujeción para sacar el intercambiador
- 7 Sacar el intercambiador



- 8 Limpiar con agua el intercambiador

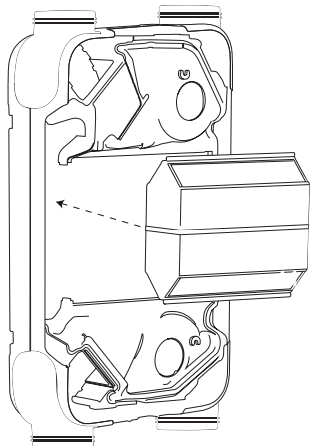


**! ¡Atención!**

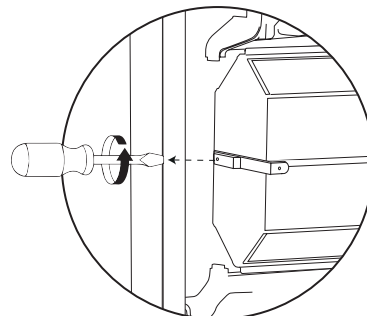
Retirar con cuidado el intercambiador; en él aún puede quedar una pequeña cantidad de agua de condensación.



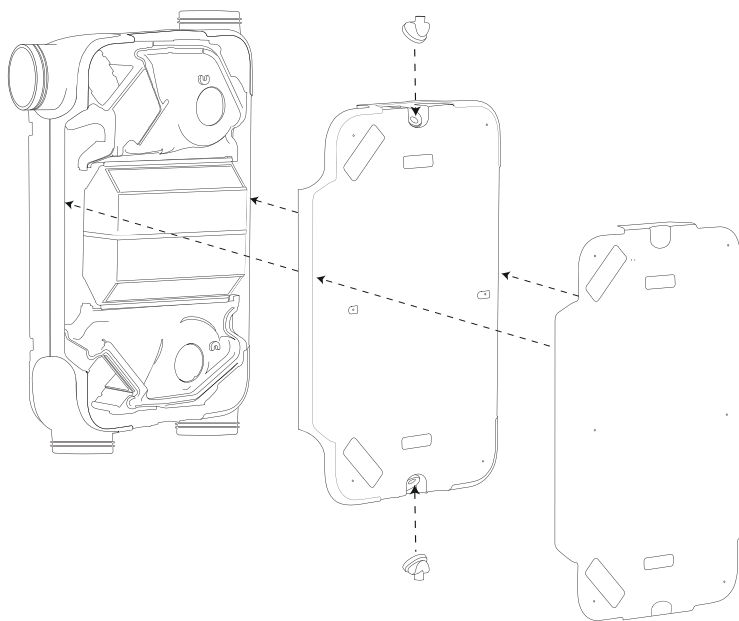
9 Colocar nuevamente el intercambiador en su sitio



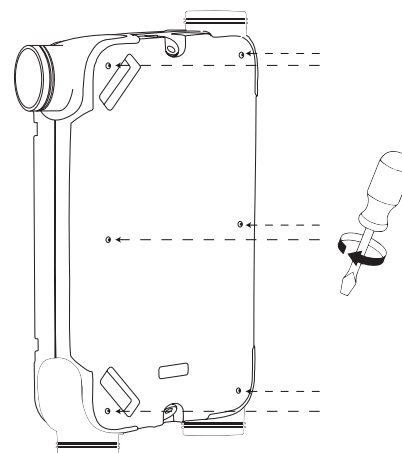
10 Colocar el ángulo de soportación y atornillar nuevamente



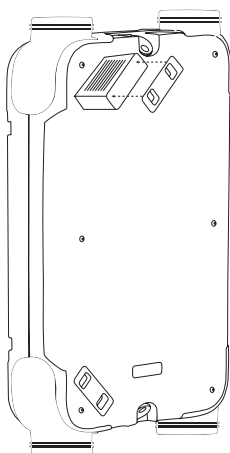
11 Colocar la tapa exterior e interior de la Unidad.



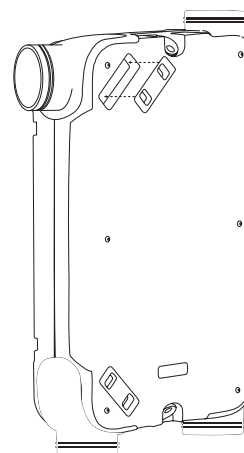
12 Atornillar la tapa exterior



13 Colocar nuevamente los filtros



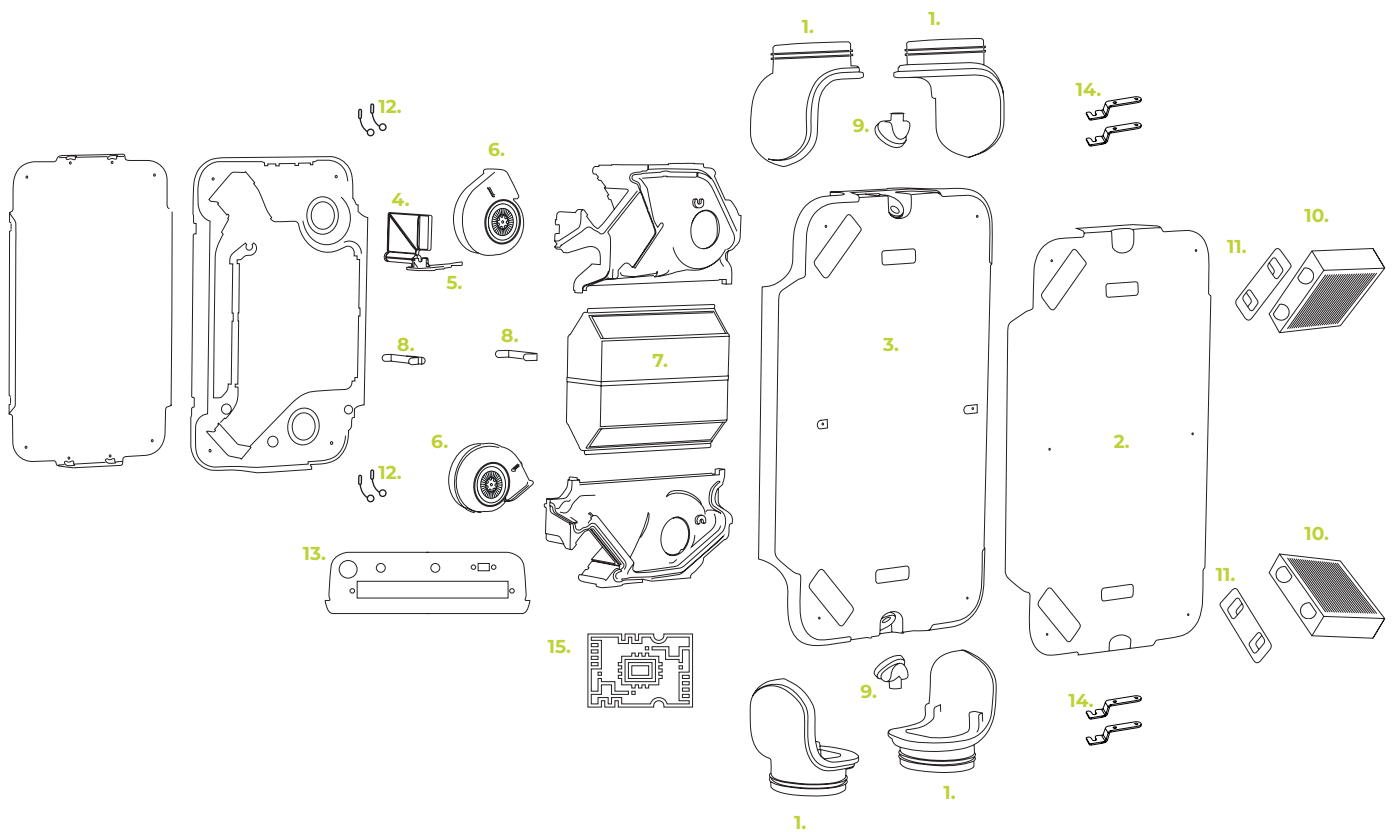
14 Colocar nuevamente las tapas de los filtros





### 12.3 VISTA DEL DESPIECE Y DESCRIPCIÓN

Nº	Descripción del artículo SIBER DF EVO 1/2	
1	Bocas Orientables Ø 160	4 unidades
2	Tapa delantera	1 unidad
3	Polipropileno frontal	1 unidad
4	Válvula By-Pass	1 unidad
5	Motor válvula By-Pass	1 unidad
6	Ventilador de bajo consumo	2 unidades
7	Intercambiador de alto rendimiento	1 unidad
8	Lengüetas de sujeción	2 unidades
9	Desagüe de condensados orientables	2 unidades
10	Filtro de altas prestaciones	2 unidades
11	Tapa de Filtro	2 unidades
12	Sonda de temperatura	4 unidades
13	Chapa de conexiones	1 unidad
14	Silentblock	4 unidades
15	Placa de conexión electrónica	1 unidad



# CERTIFICADO DE GARANTÍA



Todos los productos **Siber** se prueban con esmero y están cubiertos por una garantía durante un período de 36 meses desde la fecha de compra, conforme a la legislación vigente.

Dichos derechos, como prevé la legislación arriba indicado, se podrán hacer valer exclusivamente con respeto al propio vendedor.

Dentro de dicho período **Siberzone S.L.U.** se hará cargo de la reparación y/o sustitución, por su cuenta y a su cargo, de los componentes que, según su incuestionable juicio, se reconozcan que no funcionan correctamente.

Quedan excluidos de la garantía y hacen que se anule su validez los siguientes casos:

- Instalación del aparato por personal no profesionalmente capacitado (válido sólo para aparatos que no están equipados con el enchufe del fabricante);
- Incumplimiento de las sugerencias de utilización, instalación y mantenimiento indicados en el correspondiente manual de instrucciones;
- Roturas por uso incorrecto y negligencia;
- Roturas causadas por el transporte;
- Conexión equivocada a la red de alimentación.
- Alimentación a una tensión diferente de la indicada en el aparato.
- Reparaciones o manipulaciones realizadas por personal no autorizado;
- Intervenciones por vicios o verificaciones falseadas.
- Falta de certificado de garantía y/o certificado de garantía no cumplimentado;
- Eliminación o alteración de la etiqueta y sello comprobante de la fecha de fabricación.

En cualquier caso, el producto devuelto por la reparación o la sustitución ha de devolverse al lugar de compra en el que se ha adquirido, junto con el presente certificado debidamente cumplimentado y con el correspondiente documento fiscal comprobante de la fecha de instalación.

La presente garantía nunca se extiende a la obligación de reparar daños de cualquier tipo o naturaleza sufridos por personas y/o cosas.

<b>Siber Zone, S.L.U.</b> Apdo. de Correos nº9 - C/Can Macia nº2 08520 Las Franquesas del Vallés (Barcelona) Tel: 902 02 72 14 Fax: 902 02 72 16 E-mail: siber@siberzone.es	<b>CERTIFICADO Central VMC DF Siber:</b> Dirección de la obra: _____ _____ Piso/Vivienda: _____ Municipio: _____ Provincia: _____
--	---

En conformidad con la Ley LOPD "Ley orgánica de protección de datos personales", le informamos que la firma en el presente contrato se considerará como aceptación al tratamiento de los datos de la empresa según lo dictado por la ley indicada. También le informamos que la concesión de dichos datos es necesaria para cumplir las obligaciones a las que hace referencia la presente garantía.

Sello Distribuidor/ Fabricante:

Sello Instalador:

**SIBERZONE, SLU**

C/ Can Macià, nº 2

Tel: 902 02 72 14 Int. +34 93 8616261

Fax: 902 02 72 16 Int. +34 93 7814108

08520 LAS FRANQUESAS DEL VALLES

Barcelona-España

Fecha de entrega: \_\_\_\_\_

Sellado en: \_\_\_\_\_

Fecha puesta en marcha: \_\_\_\_\_

Fecha: \_\_\_\_\_

## Sistemas de ventilación y tratamiento de aire sostenibles



**Ventilación inteligente**



Tel. 902 02 72 14  
Int. 00 34 938 616 261  
Fax. 902 02 72 16  
Int. 00 34 937 814 108

siber@siberzone.es  
www.siberzone.es

Siber Zone, S.L.U.

**SEDE CENTRAL**  
Oficinas Centrales  
Centro Logístico - Showroom  
Fábrica - Centro Formación

Apdo. de Correos n. 9  
C/ Can Macià n. 2  
08520 Les Franqueses del Vallès  
Barcelona-España

**CENTRO LOGÍSTICO Y DE FORMACIÓN**  
Oficinas - Centro Logístico  
Showroom - Centro Formación

C/ Jacinto Benavente, n. 5 nave 3  
28850 Torrejón de Ardoz  
Madrid-España

**INNOVATION CENTER**  
Centro Logístico - Fábrica Centro I+D+i  
Demolab académico/práctico  
para profesionales

C/ De Portugal, 18  
08520 Les Franqueses del Vallès  
Barcelona-España

Queda prohibida la reproducción total o parcial del contenido de esta publicación sin el consentimiento expreso del propietario. Siber Zone, S.L.U. se reserva el derecho de efectuar cualquier modificación técnica de los equipos y elementos sin previo aviso.