



***Depósitos de Inercia AR-S
(Especiales para falsos techos)
Refrigeración & Bomba de calor
Circuito Cerrado***



***Instrucciones de instalación,
uso y mantenimiento***

1. Contenido del producto

- Deposito acumulador de inercia
- Embellecedores en conexiones
- Bolsa de plástico transparente con:
 - Pegatina adhesiva de eficiencia energética (Modelos: 20 – 1.500 Litros)
 - Tres calces adhesivos (Modelos: 30 – 300 Litros)
 - Manual de instalación y utilización

2. General

Acumuladores de agua caliente fabricados en acero negro con conexiones hidráulicas para permitir su instalación y combinación en sistemas de refrigeración y bombas de calor.

Todos los modelos presentan un aislamiento térmico exento de CFC, capaz de minimizar las pérdidas de calor en el acumulador, favoreciendo el ahorro energético y cumpliendo con las normativas vigentes en dicha materia. Se presentan en distintas configuraciones. Los acumuladores de la gama AR-S están especialmente diseñados para su instalación en falsos techos. Todos los modelos son conformes a la Directiva Europea 2014/68/UE de equipos a presión (Art. 4.3).

3. Aplicación

Los acumuladores de inercia de las series AR-S y AR-A están diseñados para uso exclusivo en circuitos cerrados de refrigeración y bombas de calor. Los depósitos carecen de recubrimiento interno, por lo que no deben instalarse en circuito secundario (abierto). No son aptos para ACS.

Son instalados en aquellos sistemas con inercia térmica, donde la acumulación de la energía es un factor imprescindible para el funcionamiento eficaz del sistema, permitiendo reducir el número de arranques y paros de los grupos cuando se producen rápidas variaciones de temperatura.

4. Control de llegada

Controlar de inmediato que el equipo corresponde al pedido y que todos los componentes están en perfecto estado y que se han adjuntado las instrucciones de empleo correctas. Es especialmente importante revisar el acumulador para detectar posibles deformaciones que pudieran afectar a su resistencia. Si se encuentran defectos o daños, contactar inmediatamente con el fabricante.

Comprobar que los datos recogidos en la pegatina adherida al acumulador concuerdan con la especificación de compra y que son adecuados para la instalación. Antes de proceder a su instalación, asegúrese que el personal técnico posee un perfil apropiado y formación en las instalaciones de este tipo de equipamientos. En cualquier caso, deben ser consideradas las regulaciones locales vigentes para la operación de estos equipos. La instalación y la operativa deben ser realizadas de acuerdo a las buenas prácticas por profesionales instaladores y por personal técnico autorizado.

El fabricante no asumirá ninguna responsabilidad por daños originados por transporte incorrecto, así mismo no será atribuible al fabricante ningún daño causado originado por una mala instalación o uso indebido del producto.

5. Normativa de montaje

Además de las normativas y directivas nacionales, es necesario atenerse a las siguientes normas concernientes a la instalación:

DIN 1988 Reglas técnicas relativas a las instalaciones de agua caliente sanitaria

DIN 4708 Instalaciones centralizadas de calefacción del agua

DIN 4753 Acumuladores e instalaciones de calefacción para agua caliente sanitaria y de primario

DIN 18380 Instalaciones de calefacción y centralizadas de calefacción del agua

DIN 18381 Instalaciones de gas, agua y de drenaje dentro de los edificios

DIN EN 12828 Instalaciones de calefacción en el edificio. Proyección de sistemas ACS

EN 12897 Transmisión de calor al agua – Especificado para termos y acumuladores a presión (cerrados) calentados indirectamente

EN 12975 instalación térmica solar y sus componentes

6. Instalación

Deberán ser instalados en un recinto protegido de la intemperie que disponga de las dimensiones necesarias de acceso para facilitar la inspección del acumulador.

La instalación en la que se coloque el acumulador de inercia debe prever la instalación de un sistema de seguridad que limite la presión y garantice que la presión no exceda el límite superior de diseño del acumulador de inercia. Tener presente el valor de presión máximo de trabajo y los diferenciales de presión para la selección de una válvula de seguridad adecuada.

La válvula de seguridad (DIN4753 Parte 1 apartado 6.3.2) irá instalada mediante una *conexión en T*, en la conexión superior V de los acumuladores de inercia. Irá conectada directamente al acumulador, sin ninguna válvula intercalada, que permita su corte. En el otro extremo de la *conexión en T* se colocará un purgador de aire. La válvula estará accesible y montada verticalmente.

Dimensionado de la válvula de seguridad y del conducto de evacuación



Capacidad nominal del depósito de inercia	Potencia máxima de calefacción	Dimensión mínima de la válvula de seguridad	Dimensión mínima de la conexión entrada-salida
< 200 litros	75 kW	DN 15	½" - ¾"
200 - 1000 litros	150 kW	DN 20	¾" - 1"
1000 - 5000 litros	250 kW	DN 25	1" - 1" ¼

Si la potencia de calefacción del acumulador es superior a la indicada para los volúmenes nominales indicados en la tabla, es necesario optar por una válvula de seguridad dimensionada adecuadamente.



!!!La presión de apertura de la válvula de seguridad debe ser como máximo igual a la presión de ejercicio del depósito!!!

Sobre la válvula de seguridad se debe leer el aviso conforme a la norma DIN 4753 parte 1 apartado 6.3.4.2:



!!!Durante la fase de calefacción por motivos de seguridad puede escapar agua por el conducto de evacuación!!!
!!!Mantener abierto el conducto de evacuación!!!

Conducción de evacuación de la válvula de seguridad: La evacuación de agua hirviendo y vapor no debe poner en peligro a las personas. Las conducciones de evacuación de 2 o más válvulas de seguridad deben desembocar libres y separadamente a un punto de desagüe.

El conducto de evacuación debe ser realizado con la misma sección de salida de la válvula de seguridad. No debe contar con más de 2 curvas ni con una longitud superior a 2 metros. Si resultara inevitable realizar más de 2 curvas o superar 2 metros de longitud, se deberá aumentar en consecuencia la sección del conducto de evacuación. Nunca serán admisibles más de 3 curvas y una longitud del conducto superior a 4 metros.

La extremidad del conducto de evacuación debe quedar bien visible, sobresaliendo entre 20 y 40 mm sobre el recipiente de evacuación o colector de desagüe. La embocadura de desagüe del conducto debe quedar dentro del área protegida del hielo

Se recomienda instalar un reductor de presión cuando la presión en la red sea superior a 4 bar.

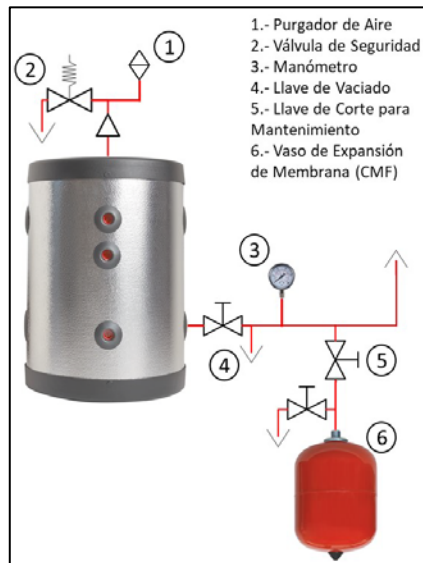
Prever la colocación de un vaso de expansión correctamente dimensionado (EN12828). Asegurar el correcto funcionamiento de los dispositivos de seguridad seleccionados (Válvula de seguridad, reductor, vaso de expansión, ...) evitando su interceptación por otros elementos.

Utilizar válvula antirretorno o sifón a la entrada de agua fría con una longitud de 10 veces el diámetro del tubo para evitar pérdida de calor por circulación inversa

Se recomienda instalar purgadores de aire para evitar la acumulación de aire.

No se recomienda la instalación de válvulas de llenado automático en circuitos primarios de calentamiento cerrados, ya que puede producir reoxigenación en el sistema. En el caso de sistemas combinados, deben aislarse del circuito primario las partes del sistema potenciales de aporte de oxígeno o bien utilizar materiales que eviten dicha aportación

Es obligatoria la instalación de un contador de agua en los circuitos cerrados primarios de calentamiento para comprobar que no se producen renovaciones por encima de los valores permitidos por norma. Como recambios únicamente podrán ser utilizados los componentes originales del fabricante.



Se trata de una disposición orientativa. No sustituye nunca el proyecto de un experto.

7. Llenado

Asegúrese de que las mangueras y los acoplamientos del sistema son estancos.

Verificar el ajuste y cierre de todas las conexiones del acumulador. Todas aquellas conexiones que no se vayan a utilizar se deberán taponar adecuadamente.

Proceder al lavado de los conductos conforme a la norma DIN 1988.

Llenar el depósito de inercia y proceder a su purgado.

Llenar el circuito de calefacción conforme a la norma VDI 2035, proceder al purgado y aumentar la presión de ejercicio. No sobrepasar la presión máxima de servicio indicada en la etiqueta del acumulador de inercia.

Comprobar la estanqueidad en las conexiones a la presión de trabajo.

Verificar la presión de activación de la válvula de seguridad y comprobar su funcionalidad.

Rellenar los circuitos si es necesario una vez purgados y verificar estanqueidades y funcionamiento.



¡¡Los acumuladores contienen agua caliente a temperaturas elevadas!!

¡¡No tocar las conexiones hidráulicas de los acumuladores con temperaturas elevadas!!

8. Mantenimiento

El mantenimiento debe ser realizado exclusivamente por personal técnico autorizado.

Revisar la limpieza de los filtros.

Purgar los circuitos y verificar su estanqueidad.

Verificar la presión de activación de la válvula de seguridad y su funcionalidad.

Verificar precarga del vaso de expansión.

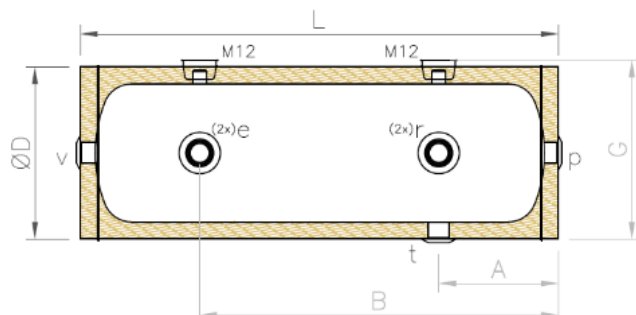
Controlar los valores de presión de trabajo y las oscilaciones de presión

Verificar temperaturas.


9. Declaración de conformidad

INDUSTRIAS IBAIONDO, S.A., con CIF A48045199 y domicilio en Plentzia bidea, nº3, 48100 Munguia (Vizcaya), declara que los modelos contenidos en este documento han sido diseñados y fabricados de conformidad con las buenas prácticas de la técnica, según el artículo 4.3 de la Directiva Europea 2014/68/UE sobre equipos a Presión.

AR-S DEPÓSITOS DE INERCIA ESPECIALES PARA FALSO TECHO



CARACTERÍSTICAS Y DIMENSIONES GENERALES

Modelo	20 AR-S	30 AR-S	40 AR-S
Código modelo	30002161	30003161	30004161
Capacidad nominal (Litros)	20	30	40
Presión máxima servicio (Bar)	6	6	6
Temperatura (°C)	-10 / +100	-10 / +100	-10 / +100
Aislamiento térmico	PU rígido	PU rígido	PU rígido
Espesor aislamiento (mm)	20	20	20
Acabado exterior	Aluminio Gofrado	Aluminio Gofrado	Aluminio Gofrado
Patas	No	No	No
ErP 	C	C	C
Peso (Kg)	7	10	12

Conexiones

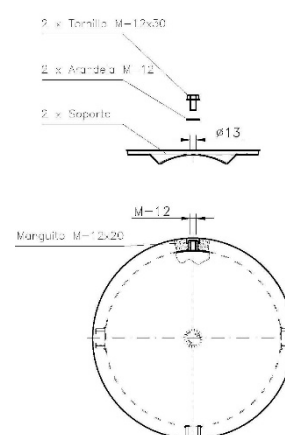
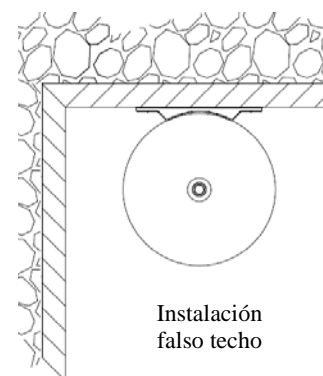
e_l / e_c : entradas laterales	2 x 1" G.H	2 x 1" G.H	2 x 1" G.H
r_l / r_c : salidas laterales	2 x 1" G.H	2 x 1" G.H	2 x 1" G.H
p	½" G.H.	½" G.H.	½" G.H.
v	½" G.H.	½" G.H.	½" G.H.
t: Auxiliar (purga)	½" G.H.	½" G.H.	½" G.H.

Cotas (mm)

ØD: Diámetro ext.	250	250	250
L: Longitud Total	700	1.000	1.230
A	175	175	175
B	520	820	1.050
G	270	270	270
B-A (Soportes)	345	645	875

Accesorios

Accesorios	Referencias
Kit soporte	19011052
Purgador	14500400



Nota: Si el acumulador se encuentra colocado horizontalmente y en el punto más alto de la instalación, se debe montar en el manguito t del acumulador, el conjunto purgador con código 14500400, que permita purgar de aire el interior del acumulador. Llenar con la llave abierta hasta que deje de salir aire. Una vez salga agua, cerrar y acabar de dar presión a la instalación.

Ambas tapas disponen de orificio central (P - V) y embellecedor dejando accesibles ambos manguitos. Se suministran sin taponar.

10. Garantía

Todos los productos de Industrias IBAIONDO serán reemplazados o reparados libres de cargo en caso de defectos de fabricación, durante el plazo de garantía establecido en la oferta o, en su defecto, en los catálogos vigentes. El periodo general de garantía es de dos años, excepto aquellos productos señalados específicamente con un plazo mayor.

El plazo de duración de la garantía comienza a partir de la fecha de venta del producto por nuestro cliente, con un límite máximo de 12 meses, contados desde la fecha de albarán de IBAIONDO. Para ello se deberá aportar la factura o ticket de venta, en el que aparezcan los datos identificativos del producto reclamado (descripción y número de serie). En caso de que el cliente no aporte la factura con los requisitos citados, el plazo se iniciará en la fecha de suministro por parte de IBAIONDO.

La garantía no se aplicará en caso de que el defecto sea debido al mal uso del producto, destino no prescrito, manipulación inadecuada, si los valores máximos de presión y/o temperatura han sido excedidos o, en general, si no se han seguido cualquiera de las instrucciones de puesta en marcha, utilización o mantenimiento, incorporadas en la documentación facilitada.

IBAIONDO no responde de los daños directos o indirectos, causados por avería o defecto de sus productos, y cualquier otra reclamación que de ellos pudiera derivarse, a menos que la ley lo disponga con carácter obligatorio.

Cuando se hayan seguido las instrucciones establecidas, IBAIONDO optará por rectificar el defecto o vicio o por entregar productos nuevos sin cargo. También estará facultado para abonar al Comprador el importe correspondiente al valor de los productos defectuosos o faltantes. Los productos defectuosos se devolverán, a instancia de IBAIONDO, antes de que se verifique la entrega de nuevo producto.

11. Ejemplo de instalación

12.

