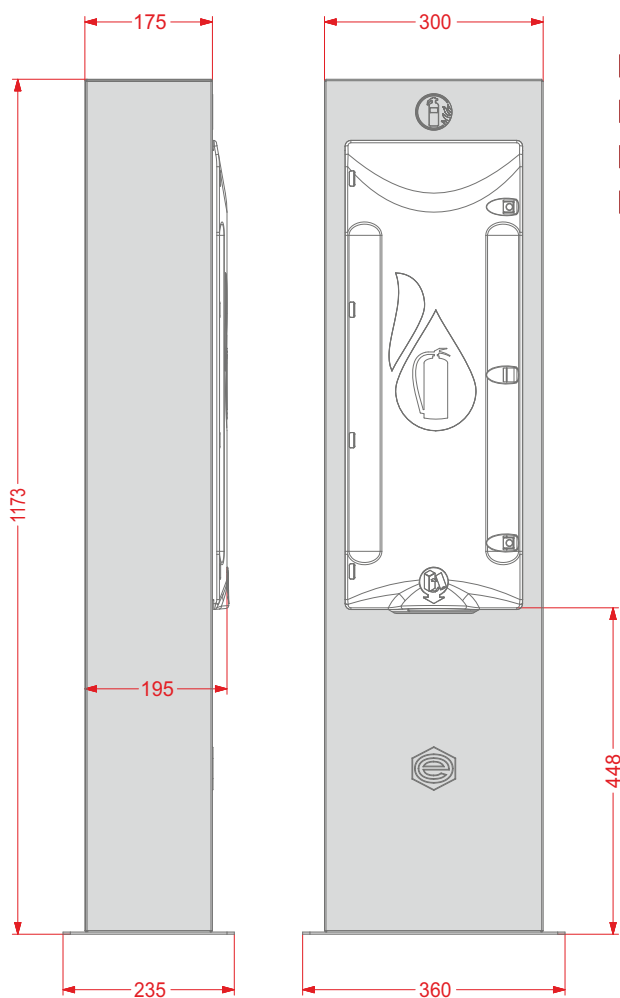




Uso: tirar de la "asadera" de abajo hacia arriba.



Armario para extintor de hasta 9 Kg de polvo.

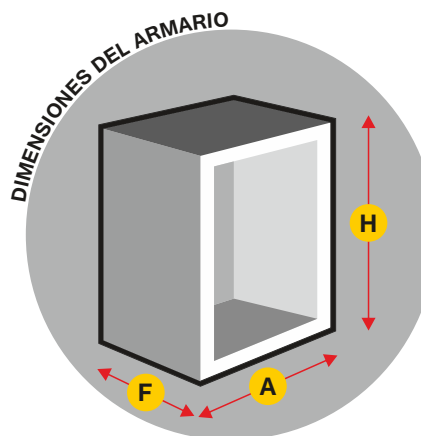
Formato de columna para instalación en suelo.

Cuerpo fabricado en chapa de Acero.

Pantalla frontal extraíble en ABS Flexible.



Color predeterminado RAL 3000
Color opcional RAL 9010



H = 1173 A = 300 F = 175
(Dimensiones en mm.)