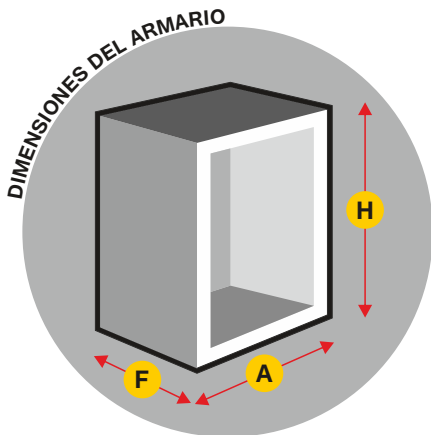
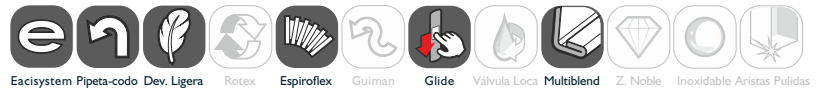


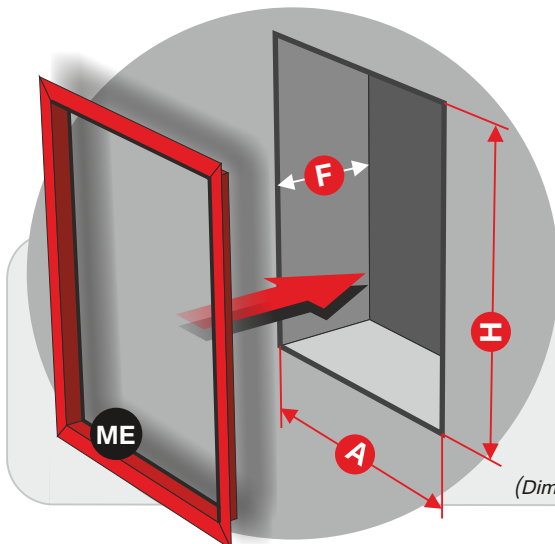


Mod. L20 R

Ref. BIE25L20R



H = 650 **A** = 650 **F** = 260
(Dimensiones en mm.)



(Dimensiones en mm.)

- ▮ Armario de configuración horizontal Reversible fabricado en chapa de acero.
- ▮ Puerta encastrada con VISOR en ABS y conformado **Multiblend**.
- ▮ Puerta fabricada en chapa de acero.
- ▮ Cerradura **Glide** reversible con moldura y precinto de seguridad.
- ▮ Brazo abatible reforzado. Pintado en negro con Poliéster RAL 9005.
- ▮ Sistema **Espiroflex** (anti-estrangulamiento) para alimentación de BIE.
- ▮ Carrete fijo **Eacisystem** con alimentación axial.
- ▮ Devanadera en termoplástico copolímero según ISO 4892-2 (*).
- ▮ 4 posibles entradas de alimentación.
- ▮ Lanza **Triplex** de triple efecto. Rosca hembra 1" (Ø 10 mm.).
- ▮ 20 m. manguera semirrígida Ø 25 mm. EN-694.
- ▮ Pipeta-codo para sustitución rápida de manguera.
- ▮ Válvula de bola 1" en latón cromado.
- ▮ Desmultiplicador para accionamiento de válvula, con arrastre metálico.
- ▮ Manómetro escala 0 - 16 kg./cm². Rosca 1/4".
- ▮ Válvula de corte en latón cromado para manómetro. Rosca 1/4".



Color predeterminado **RAL 3000**
Color opcional **RAL 9010**



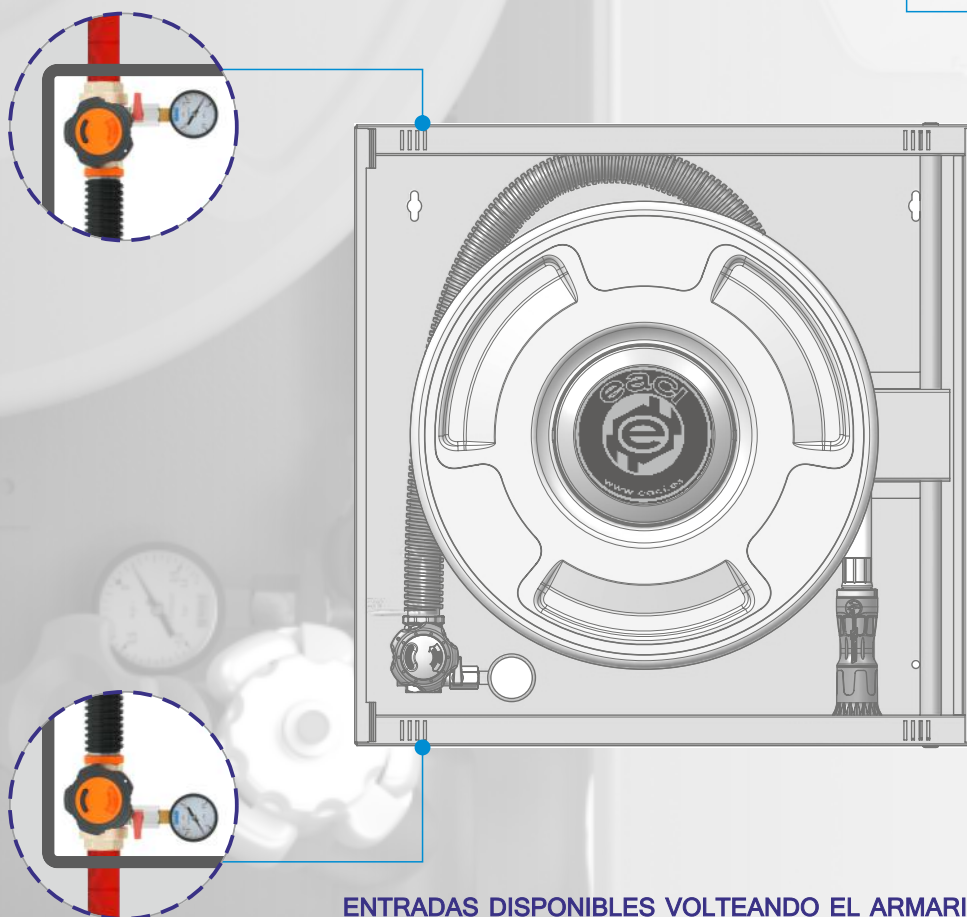
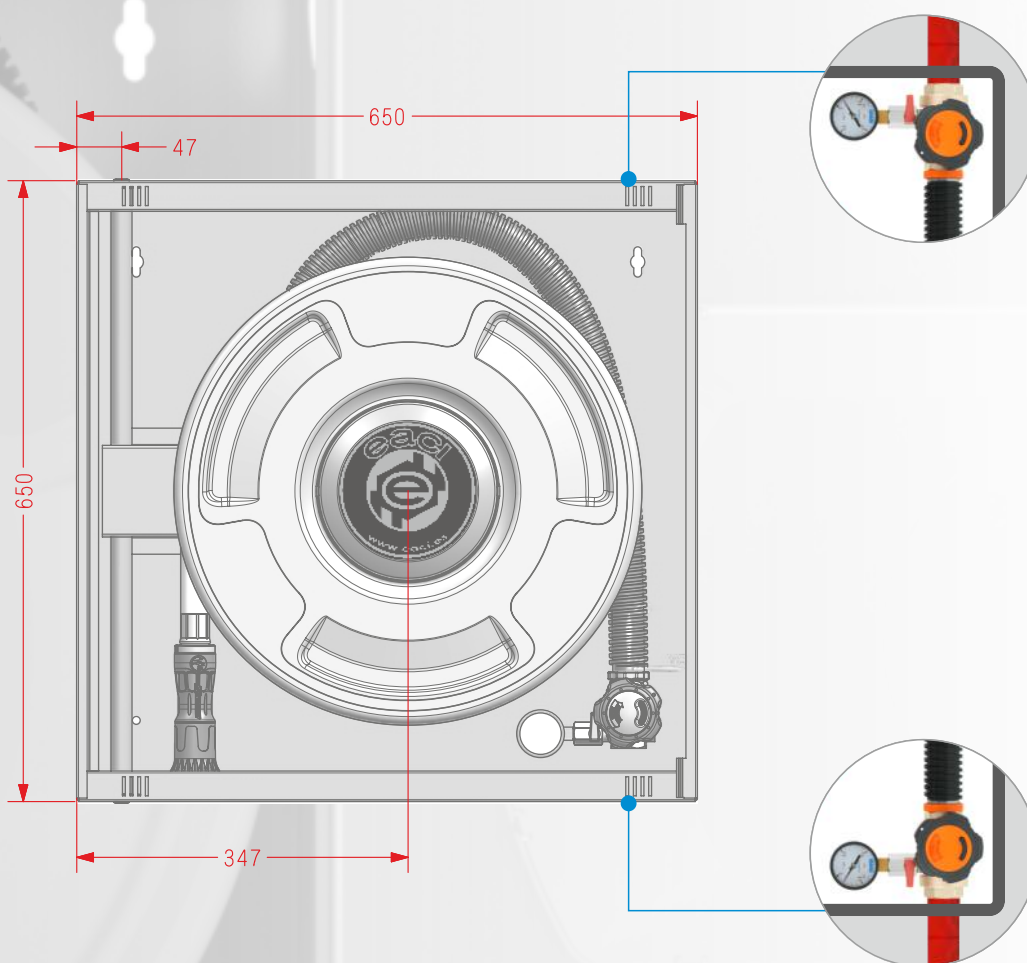
DIMENSIONES DEL HUECO PARA INSTALACIÓN EMPOTRAMIENTO

H = 660 **A** = 660 **F** = 270

ME MARCO TAPAJUNTAS PARA EMPOTRAMIENTO
Ref. MEL20 Color predeterminado **RAL 3000**
Color opcional **RAL 9010**

(*) Resistencia UV exposición a fuentes luminosas de arco de Xenón

POSIBLES ENTRADAS DE ALIMENTACIÓN: SUPERIORES E INFERIORES



ENTRADAS DISPONIBLES VOLTEANDO EL ARMARIO



PRODUCTOS COMPLEMENTARIOS A ESTA FAMILIA: ARMARIOS MODULARES ADOSABLES LINEA L20 y ARMARIOS PARA EXTINTOR



Dep. Extintor



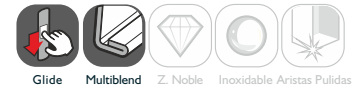
Módulo Técnico



Ref. MTL20 Configuración Vertical

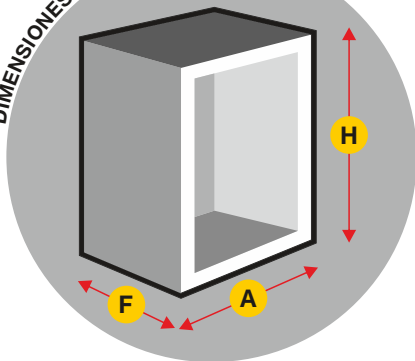


Ref. MTL20 Configuración Horizontal



- | Armario de configuración horizontal fabricado en chapa de acero.
- | Puerta encastrada conformado **Multiblend** fabricada en chapa de acero.
- | Cerradura **Glide** reversible con moldura y precinto de seguridad.
- | Posibilidad de instalación a izquierda o derecha de la BIE.
- | Posibilidad de instalación en configuración vertical u horizontal.
- | Módulo complementario a las variantes de **BIE L20 / L20 R**
- | Con departamento para extintor.
- | Panel **Reversible** para módulo técnico. Válido para todo tipo de pulsadores. (RAL 9005)
- | Debido a su diseño, los pulsadores en superficie, quedan resguardados en el armario.

DIMENSIONES DEL ARMARIO



H = 650 **A** = 650 **F** = 260
(Dimensiones en mm.)

COMPATIBLE CON LOS MODELOS DE BIE:



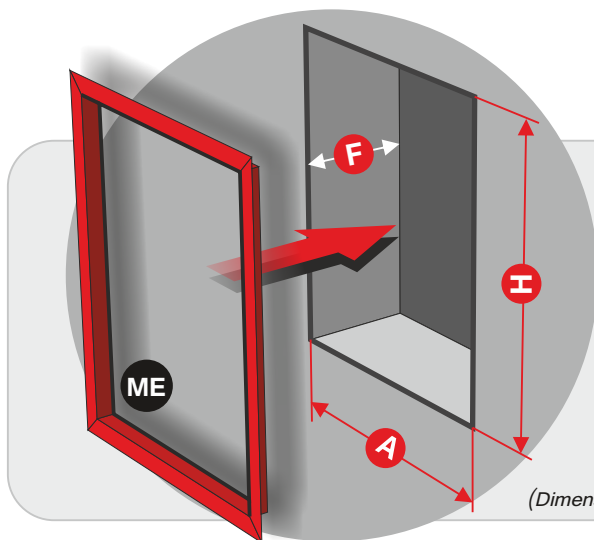
Mod. L20 R



Mod. L20



Color predeterminado **RAL 3000**
Color opcional **RAL 9010**



(Dimensiones en mm.)

DIMENSIONES DEL HUECO PARA INSTALACIÓN EMPOTRAMIENTO

HORIZONTAL **H** = 660 **A** = 1310 **F** = 270
VERTICAL **H** = 1310 **A** = 660 **F** = 270

ME MARCO TAPAJUNTAS PARA EMPOTRAMIENTO

HORIZONTAL **Ref. MEL20MH** Color predeterminado **RAL 3000**
VERTICAL **Ref. MEL20MV** Color opcional **RAL 9010**