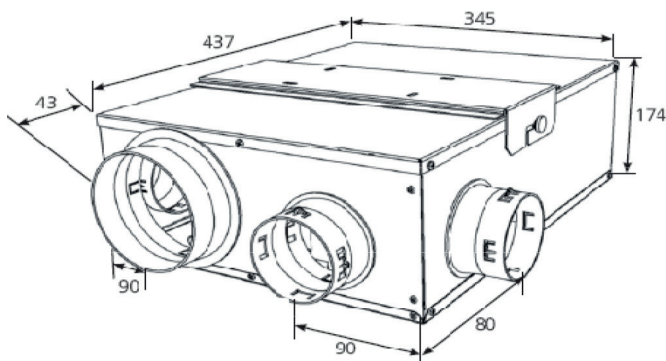


Sistema VMC Higrorregulable

El equipo de ventilación VMC SIBER SILENTIUM HIR3V está concebido para la extracción del aire viciado con sistema VMC Higrorregulable.

El equipo se puede instalar en horizontal como en vertical, siendo especialmente recomendado en falso techo gracias a su baja altura



Un sistema de:

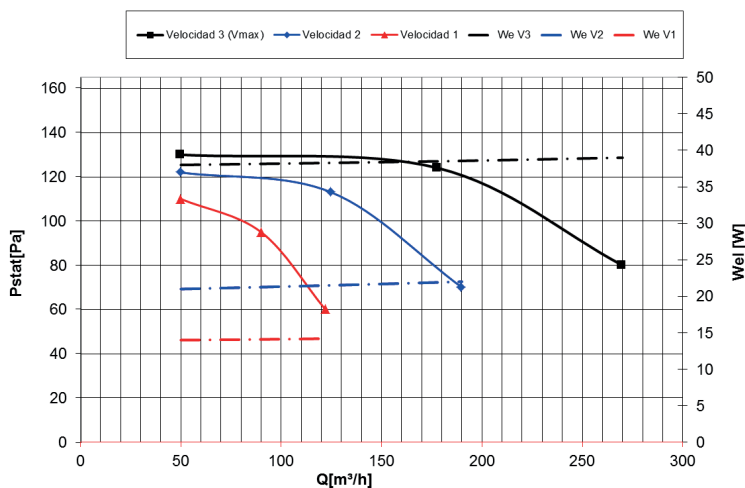


- + Higrorregulable
- + Facilidad de montaje
- + Fijación perfecta



CARACTERÍSTICAS TÉCNICAS

- ✓ Equipo de ventilación de acero galvanizado para aspiración y expulsión en línea
- ✓ Uso exclusivo para interiores
- ✓ Cobertura desmontable facilitando así el acceso al ventilador. Cierre mediante tornillos
- ✓ Platina para fijación en muro o techo
- ✓ Mototurbina de Ø160 a acción con 4 palas
- ✓ Motor de rearme manual
- ✓ Caudal de extracción hasta 270 m³/h y presión hasta 130 Pa
- ✓ 1 Conector Ø125 mm para extracción cocinas
- ✓ 3 Conectores disponibles de Ø80 mm para extracción de baños y aseos
- ✓ 1 Boca de expulsión de Ø125 mm
- ✓ Sin necesidad de ningún tipo de regulador de velocidad y con un consumo máximo de 47W
- ✓ Índice de protección de IP X4
- ✓ Funcionamiento silencioso

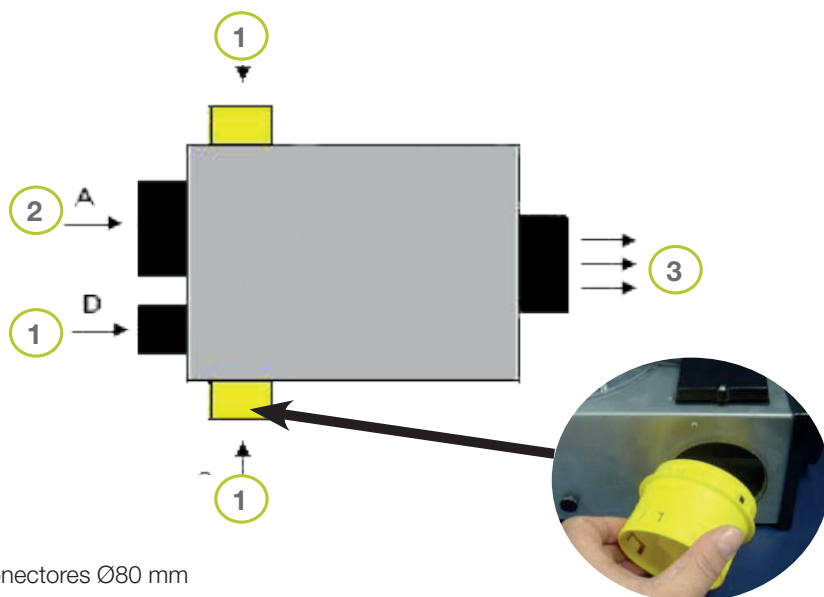


Mando RLS3V
On/Off + 3 velocidades
para superficie o a empotrar
Protección IP42
Voltaje 230V - 50/60 Hz
Dimensiones 110 x 80 x 42 mm

Alimentación (V)	230V- 50Hz
Intensidad (A)	0.21
Potencia absoluta (W)	47
Caudal máximo (m ³ /h)	345
Peso (Kg)	6.2

INSTALACIÓN Y MANTENIMIENTO

ⓘ ATENCIÓN: Antes de conectar el equipo, hay que retirar los conectores ubicados en el interior de la caja. Montar los dos conectores por clipaje a las dos aberturas laterales del equipo. No deje el equipo expuesto a agentes atmosféricos. Temperatura máxima de utilización de 40°C



- ① Conectores Ø80 mm
- ② Conectores Ø125 mm
- ③ Expulsión Ø125 mm

CONSEJO

Limpiar el equipo **dos veces al año** con la ayuda de un pincel seco sin tensión.

Para más información: Consultar Manual de Instrucciones y Mantenimiento.

CONDUCTOS:

- Utilizar conductos **rígidos**
- En **Cocinas**: conductos Ø125 mm (equivalente a 55x220mm en rectangular)
- En **Baños y Aseos**: conductos Ø100 mm (equivalente a 55x110 en rectangular)
- Para la **expulsión**: conductos Ø150 mm (equivalente a 90x180 en rectangular)
- Utilizar **accesorios Siber** para adaptar la red de conductos al equipo
- Utilizar longitudes necesarias para evitar el mayor número de codos y así reducir las pérdidas de carga
- Utilizar entre 1 y 1.5m (como mínimo) de conducto entre el equipo VMC y la Boca de extracción
- Asegurarse de una **buena sujeción y estanqueidad** de los conductos para evitar vibraciones y pérdidas de rendimiento

BOCAS EXTRACCIÓN:

- Utilizar bocas de extracción higrorregulables **Siber BH**
- En **Cocinas**: El caudal máximo en función de las dimensiones de la cocina, bajo exigencias del CTE HS3
- En **Baños y Aseos**: El caudal máximo no debe superar los 54m³/h bajo exigencias del CTE HS3
- Las bocas de extracción Siber BH deben ubicarse en las **estancias húmedas de la vivienda** y al menos a 10 cm de cualquier rincón (pared o techo) y a una altura como mínimo del suelo de 1.8m. Además no deben tener ningún obstáculo delante que pueda entorpecer el funcionamiento.

EXPULSIÓN:

- El conducto de expulsión debe expulsar el aire directamente a la cubierta del edificio sin mezclarse con ningún otro tipo de ventilación independiente

ⓘ ATENCIÓN: Antes de cualquier operación, desconectar el equipo de la red y asegurar se que la alimentación no se restablece de forma accidental.

- ✓ La alimentación se realiza con un cable de doble aislamiento de 3x1.5 mm², con un diámetro exterior de 13mm máximo.
- ✓ Decapado de los conductos de 5a 8 mm, de forma que haya riesgo de que puedan entrar en contacto con otros cables o partes metálicas.
- ✓ Los cables no deben estar pelados del aislamiento.
- ✓ La conexión a la red eléctrica se tiene que llevar a cabo por medio de un interruptor, por lo menos de tipo omnipolar con una distancia mínima de apertura mayor de 3 mm.
- ✓ Grupo con posibilidad de dos velocidades (Velocidad grande y Velocidad pequeña)

3 velocidades

Fig. A
Conexión para funcionamiento a la mínima 1 velocidad

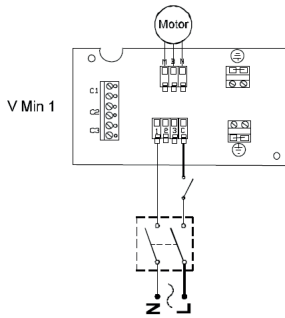


Fig. B
Conexión para funcionamiento a la mínima 2 velocidad

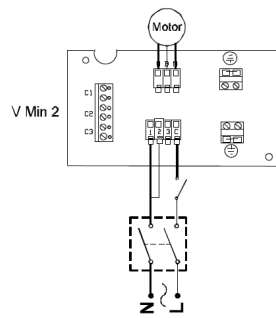
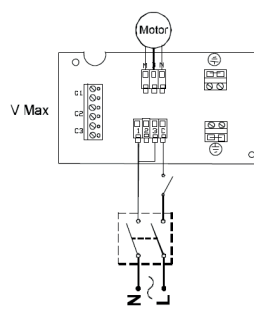


Fig. C
Conexión para funcionamiento a la máxima velocidad.



Dotado de un dispositivo de protección térmica de rearme mural. En caso de que el dispositivo se pusiera en funcionamiento, el rearme se puede realizar desconectando el equipo de la red de alimentación. La activación del dispositivo se debe normalmente a un fallo de motor. Si hay paros repetitivos póngase en contacto con nuestro servicio post-venta.

GARANTIA Y PROTECCIÓN AMBIENTAL



Equipo garantizado por dos años a partir de la compra contra cualquier defecto de fabricación. Dentro de éste marco, Siber garantiza el cambio o suministro de las piezas reconocidas como defectuosas después del peritaje por parte del servicio post-venta.

En ningún caso la garantía cubrirá costes anexos, ya sean de desplazamiento o indemnización. La garantía no cubre daños debidos a una instalación no conforme al **“Manual de instrucciones y mantenimiento VMC Silentium”**, una instalación impropia o un intento de reparación por parte de personal no cualificado. En caso de problemas diríjase a su instalador o proveedor.

De acuerdo a las **“Directivas 2011/65/CE y 2012/19/CE** relativas a las restricciones en la utilización de determinadas sustancias en aparatos eléctricos y electrónicos asimismo a la eliminación de residuos”, el producto debe recogerse al final de su vida útil separadamente a los demás residuos.



Atención: Solo válido en la Unión Europea

Para más información sobre su regida y tratamiento póngase en contacto con las administraciones locales correspondientes o donde realizó la compra.



Este material debe ser instalado por personas con una cualificación apropiada.

La instalación responde según norma CEI 64-8/ IEC 64/ CENELEC 384 y a las reglamentaciones pertinentes.

Cada producto que pertenece a esta instalación de ser conforme a las normas que le son aplicables.

Tel: 902 02 72 14
Tel. Int.: 0034 93 861 62 61
Fax: 902 02 72 16
Fax Int.: 0034 93 781 41 08
siber@siberzone.es
www.siberzone.es



Siber Zone, SL
Fábrica y Oficinas Centrales
Apdo. de Correos n.9
c/ Can Macià n.2
08520 Les Franqueses del Vallés
Barcelona - España