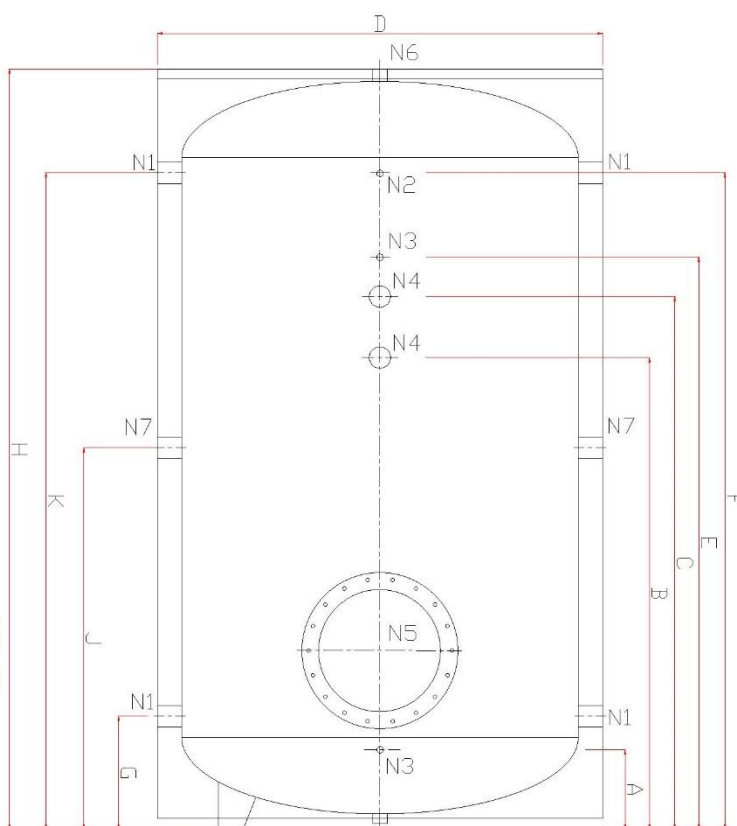


ATK 1500-3000 D

MATERIAL:	ACERO S355J2
TRATAMIENTO INTERIOR:	VITRIFICADO
PRESIÓN DE FTO:	10 bar
PRESIÓN DE PRUEBA:	13 bar
TEMPERATURA MÁXIMA DE FTO:	95 °C
ÁNODO INCORPORADO:	MAGNESIO



COTAS DESDE LA BASE DEL ACUMULADOR (mm)

		ATK 1500 D	ATK 2000 D	ATK 2500 D	ATK 3000 D
A	Entrada para sonda	235	345	250	260
B	Resistencia 1	1270	1380	1125	1545
C	Resistencia 2			1315	1745
E	Entrada para sonda	1825	1675	1445	1875
F	Entrada para sonda	1980	1820	1740	2150
G	Entrada de agua	325	435	370	370
H	Altura	2300	2230	2112	2490
J	Recirculación	1150	1135	1090	1250
K	Salida ACS	1975	1830	1750	2150
D _{int}	Diámetro interior	960	1100	1300	1300
D	Diámetro exterior	1120	1260	1460	1460

DIÁMETROS DE LAS BOCAS

		ATK 1500 D	ATK 2000 D	ATK 2500 D	ATK 3000 D
N1	Entrada/Salida de agua	1 ½"	1 ½"	2"	2"
N2	Termómetro	½"	½"	½"	½"
N3	Entrada para sonda	½"	½"	½"	½"
N4	Resistencia	2"	2"	2"	2"
N5	Boca de registro	DN 400	DN 400	DN 400	DN 400
N6	Ánodo	1 ¼"	1 ¼"	2 X 1 ¼"	2 X 1 ¼"
N7	Recirculación	1 ½"	1 ½"	2"	2"
T(mm)	Tipo de aislamiento	SP/80	SP/80	SP/80	SP/80