

Destinatario

Empresa
Referencia
Dirección
Telefono
Fax
E-mail

Remitente

Código artículo : 60150939
Customer pos. no.:
Artículo: EVOPLUS 60/180 M

Datos bomba

Presión nominal: 1,6 MPa
Temperatura mín. fluido: -10 °C
Temperatura máx. fluido: 110 °C
EEI: ≤ 0,20

Presión mínima de agua:

Temperatura: °C 90 100
Presión mínima de agua: m 20 25

Datos de servicio requeridos

Caudal :
Altura impulsión :
Fluido bombeado (%) :
Temperatura fluido: 20 °C
Densidad 998,3 kg/m³
Viscosidad cinemática: 1,005 mm²/s
Presión del vapor: 0,00 MPa

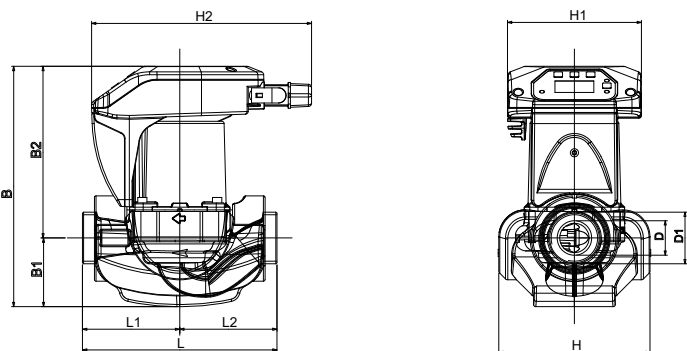
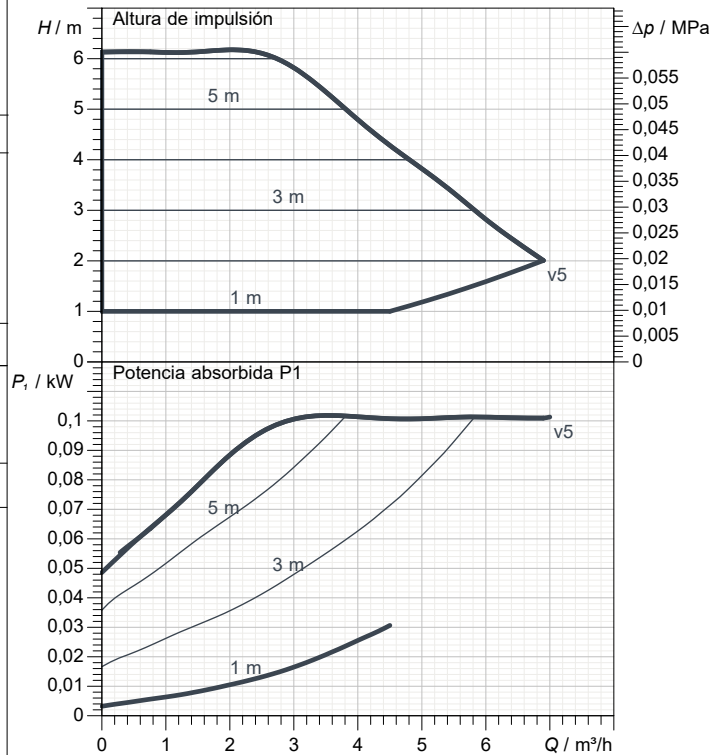
Datos hidr. (Punto de trabajo)

Caudal :
Altura impulsión :

Materiales

Cuerpo bomba: Cast iron 250 UNI ISO 185 - CTF
Rodete: Tecnopolímero
Eje motor: Alumina
Retén: EPDM
Caja Motor: Aluminio fundido a presión
Brida de cierre: Acero inoxidable
Soporte anillo empuje: EPDM

Tolerancia de curva acorde a ISO 9906



Datos motor

Marca: DAB
Potencia absorbida P1: 0,097 kW
Tensión nominal: 1~ 220-240 V 50 Hz
Corriente nominal: 0,71 A
Grado de protección: IP 44

Dimensiones exteriores mm

B	224	H1	124				
B1	65	H2	204				
B2	159	L	180				
D	32	L1	90				
D1	1"1/2 G	L2	90				
H	124						

Peso : 4,5 kg

Conexiones bomba

Lado aspiración: 1"1/2 G
Lado impulsión: 1"1/2 G



CURVAS CARACTERISTICAS

21/08/2023

Página 2 / 3

DAB PUMPS S.p.A.
Via Marco Polo, 14 - 35035 Mestrino (PD), Italy
Tel. +39 049 5125000 - Fax +39 049 5125950
www.dabpumps.com

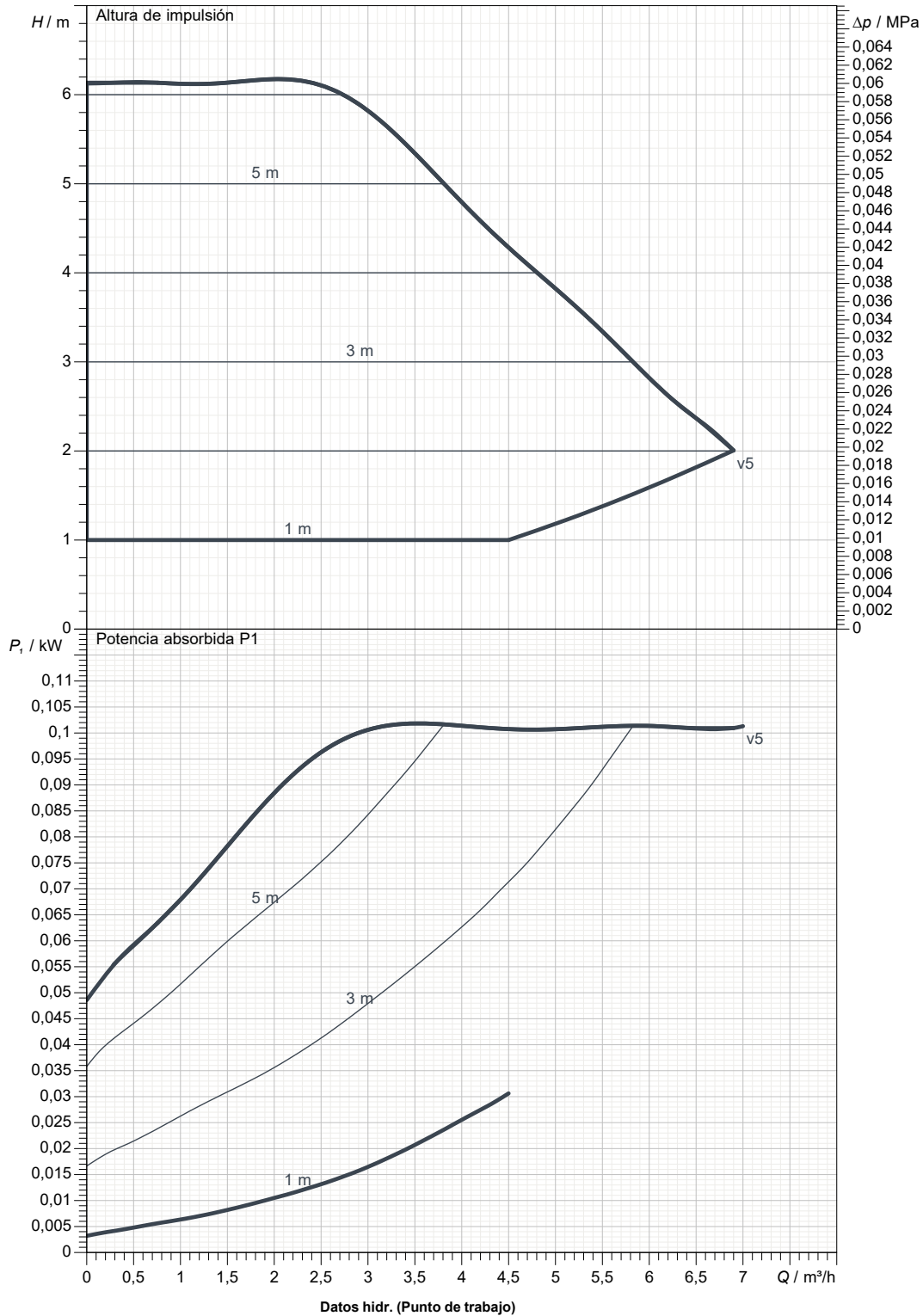
Destinatario

Remitente

Empresa
Referencia
Dirección
Telefono
Fax
E-mail

EVOPLUS 60/180 M

Tolerancia de curva acorde a ISO 9906



Lado aspiración
1"1/2 G
1,6 MPa

Lado impulsión
1"1/2 G
1,6 MPa

Caudal :

Altura impulsión :

Velocidad nominal:
2.900 1/min

MAIN_PROJECT_TITLE

BUSINESS_PROCESS_ID

OWNER_

ISSUE_DATE

21/08/2023



DIMENSIONES

21/08/2023

Página 3 / 3

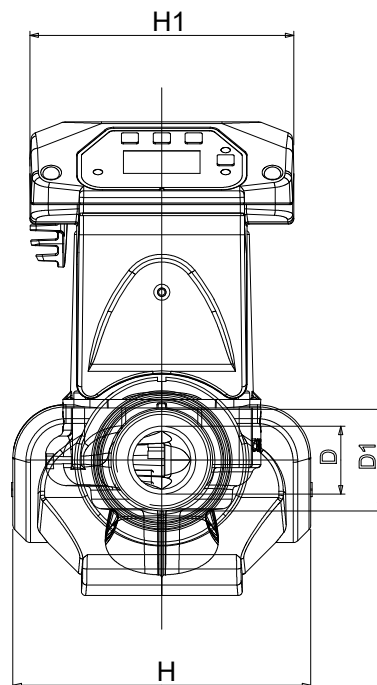
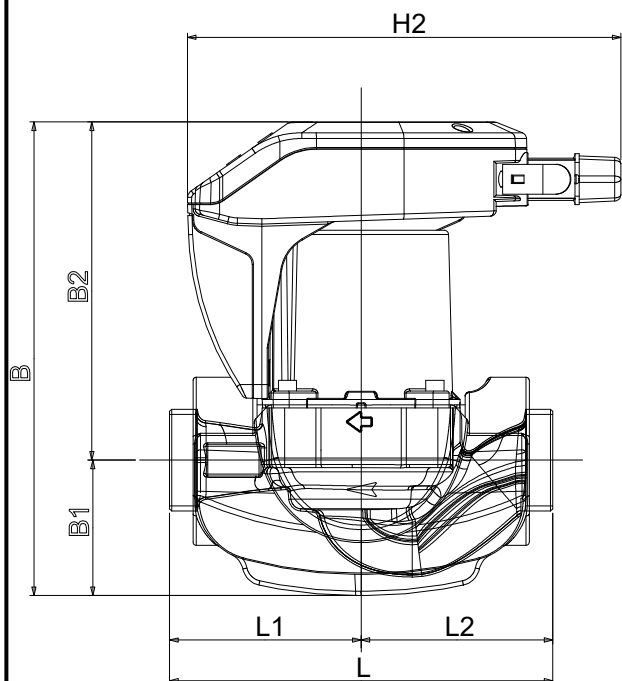
DAB PUMPS S.p.A.
Via Marco Polo, 14 - 35035 Mestrino (PD), Italy
Tel. +39 049 5125000 - Fax +39 049 5125950
www.dabpumps.com

Destinatario

Remitente

Empresa
Referencia
Dirección
Telefono
Fax
E-mail

EVOPLUS 60/180 M



Dimensiones en mm

Conexiones bomba

1	B	224					
2	B1	65					Aspiración
3	B2	159					1"1/2 G
4	D	32					1,6 MPa
5	D1	1"1/2 G					
6	H	124					Discharge
7	H1	124					1"1/2 G
8	H2	204					1,6 MPa
9	L	180					
10	L1	90					
11	L2	90					

MAIN_PROJECT_TITLE

BUSINESS_PROCESS_ID

OWNER

ISSUE_DATE

21/08/2023