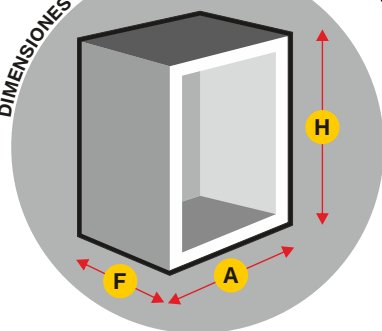




ENV 15 Ref. BIE45ENV15 15 Metros

ENV 20 Ref. BIE45ENV20 20 Metros

DIMENSIONES DEL ARMARIO



**H** = 680    **A** = 430    **F** = 150  
(Dimensiones en mm.)

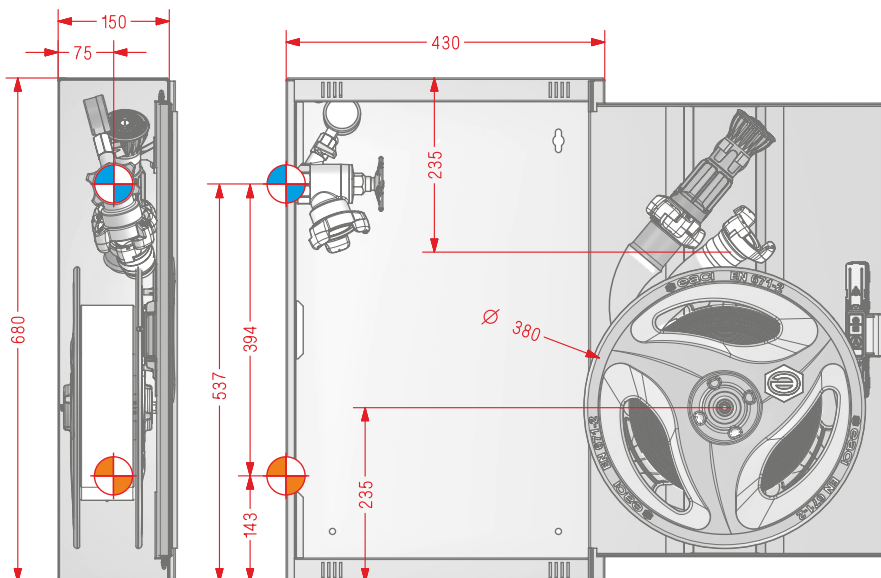


- Armario de configuración vertical y reversible fabricado en chapa de acero.
- Puerta encastrada "CIEGA" conformado **Multiblend** fabricada en chapa de Acero.
- Cerradura **Glide** con precinto de seguridad.
- Devanadera Ø 380 mm en termoplástico copolímero según ISO 4892-2 (\*).
- Abatimiento de devanadera con la apertura de la puerta.
- 2 posibles entradas de alimentación.
- Lanza **Triplex** de triple efecto. Rosca hembra 1/2" (Ø 13 mm.).
- 15 o 20 m. de manguera sintética de Ø 45 mm. (Según versión).
- Válvula de asiento angular Ø 45 mm en latón.
- Manómetro escala 0 - 16 kg./cm<sup>2</sup>. Rosca 1/4".
- Válvula de corte en latón cromado para manómetro. Rosca 1/4".
- Racores Barcelona de 45 mm según norma UNE 23400 "uso ligero".

**POSIBLES ENTRADAS DE ALIMENTACIÓN: LATERALES SUPERIORES**

NOTA: Al tratarse de un armario reversible, puede rotarlo, de esta forma se consigue otra posibilidad de alimentación.

- Entradas sin necesidad de piezas adicionales, ni manipulación de elementos del armario.
- Entradas sin necesidad de piezas adicionales, y con manipulación de elementos del armario.



Color predeterminado RAL 3000  
Color opcional RAL 9010

(\*) Resistencia UV exposición a fuentes luminosas de arco de Xenón

Producto Certificado por AENOR, según norma UNE 23400

Válvula de asiento Ref. V45L90U

