

Multi 25/35/55 Superficie verticales



Bombas multicelulares verticales

Aplicaciones

Bombeo, trasvase y presurización en sectores doméstico, civil, industrial y agrícola. Sistemas de riego para la agricultura e instalaciones deportivas. Aumento de presión y sistemas de abastecimiento hídrico. Instalaciones de lavado.

Materiales

Cuerpo bomba y rodets en acero inoxidable AISI 304.
Difusores en tecnopolímero.
Cierre mecánico en grafito y óxido de alúmina.
Carcasa motor en aluminio L-2521.
Bridas, soportes aspiración e impulsión en acero gris de fundición.
Eje motor en acero inoxidable AISI 420.
Multi35N 8 y 10 / Multi55N 6 y 7:
en acero inoxidable AISI 303.

Equipamientos

Suministrada con bridas ovales DIN 2558.

Motor

Asíncrono, dos polos.
Protección IP 55.
Aislamiento clase F.
Servicio continuo.



SUPERFICIE HORIZONTALES Y VERTICALES

Límites de utilización

Temperatura máxima del líquido: 40 °C.

Tabla de funcionamiento hidráulico y precios

Modelo	I [A]			P1 [kW]		P2		c	l/min									1~230 V (modelo M)		3~400 V (modelo T)			
	1~230 V	3~230 V	3~400 V	1~230 V	3~400 V	[kW]	[HP]			[μF]	m³/h	8	17	25	33	42	58	75	92	Código	PVP €	Código	PVP €
	Multi25 4	5,8	3,9	2,3	1,2	1,1	0,75			1	16	inca	52,7	51	48,2	45,8	42	33	22	9	134927	489,00	134930
Multi25 5	6,4	4,2	2,5	1,4	1,3	0,9	1,25	16	66,5	64	61,2		57,5	52,5	41	27	12	134928	523,00	134931	514,00		

Modelo	I [A]			P1 [kW]		P2		c	l/min									1~230 V (modelo M)		3~400 V (modelo T)			
	1~230 V	3~230 V	3~400 V	1~230 V	3~400 V	[kW]	[HP]			[μF]	m³/h	17	33	50	75	100	125	150	175	Código	PVP €	Código	PVP €
	Multi35 3 N	6,7			1,5		0,75			1	25	inca	39	37,5	35,5	31,5	27	21	15	7	129334	545,00	
Multi35 4 N	8,4	5,3	3,1	1,8	1,8	1,1	1,5	25	54	51	48		44	37	29,5	21	11,8	129335	582,00	129339	562,00		
Multi35 5 N	10,2	6,9	4	2,3	2,2	1,5	2	30	65,4	63,5	60		54,5	46	36	26,2	15	129336	641,00	129340	606,00		
Multi35 6 N		8,3	4,8		2,7	2,2	3		82	79,5	76		69	61	49	36,7	23			129341	667,00		
Multi35 8 N		11,9	6,5		3,6	3	4		108	105	101		93	85	70	53	35			129342	931,00		
Multi35 10 N		15,4	8,9		4,9	4	5,5		134	130	125		117	105	90	70	47			129337	1.023,00		

Modelo	I [A]		P1 [kW]	P2		l/min									3~400 V (modelo T)		
	3~230 V	3~400 V		[kW]	[HP]		m³/h	20	50	75	100	150	200	250	300	Código	PVP €
	Multi55 3 N	6,6		3,8	2,1		1,5	2	inca	37	35	33	31	28	24	18	10
Multi55 4 N	8,3	4,8	2,8	2,2	3	50	47	45		43	39	33	26	16	131485	667,00	
Multi55 6 N	12,1	7	4,2	3	4	77	73	70		66	60	52	43	29	131486	973,00	
Multi55 7 N	15,6	9	4,9	4	5,5	90	86	82		78	70	60	50	35	131487	1.066,00	

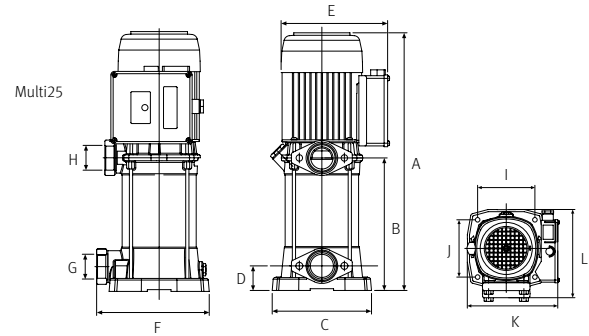
Multi 25/35/55 Superficie verticales



Dimensiones y pesos

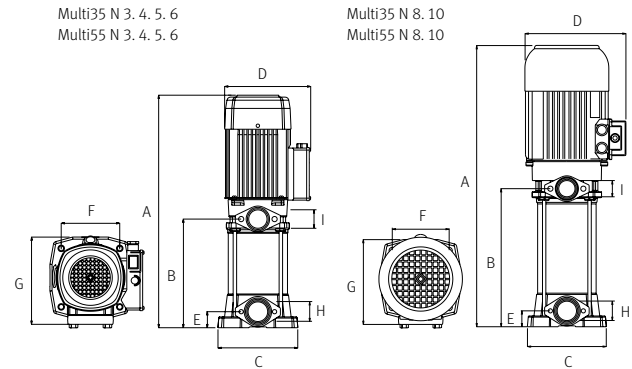
Multi25

Modelo	A	B	C	D	E	F	G	H	I	J	K	L	Kg
Multi25 4	422	205	170	42	182	191	1 1/4"	1 1/4"	125	197	193	125	17,3
Multi25 5	441	226	170	42	182	191	1 1/4"	1 1/4"	125	197	193	125	17,9



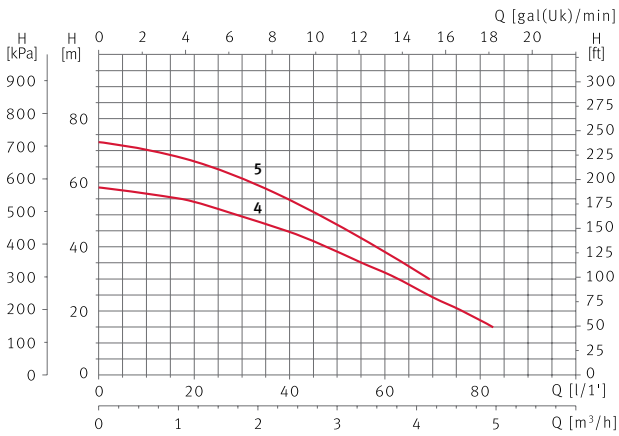
Multi35 N / Multi55 N

Modelo	A	B	C	D	E	F	G	H	I	Kg
Multi35 3 N	487	201.5	184	203	37	133	201	1 1/2"	1 1/4"	20,2/20
Multi35 4 N	511,5	226	184	203	37	133	201	1 1/2"	1 1/4"	22,4/20,4
Multi35 5 N	536	250.5	184	203	37	133	201	1 1/2"	1 1/4"	25,1/22,7
Multi35 6 N	561	275	184	203	37	133	201	1 1/2"	1 1/4"	25,7
Multi35 8 N	657,5	323	184	233	37	133	201	1 1/2"	1 1/4"	32,6
Multi35 10 N	707,5	373	184	233	37	133	201	1 1/2"	1 1/4"	39,4
Multi55 3 N	531	245	184	203	37	133	201	1 1/2"	1 1/4"	25,7/23,3
Multi55 4 N	571	285	184	203	37	133	201	1 1/2"	1 1/4"	26,6
Multi55 6 N	696	362	184	203	37	133	201	1 1/2"	1 1/4"	35,4
Multi55 7 N	736	402	184	203	37	133	201	1 1/2"	1 1/4"	39,7

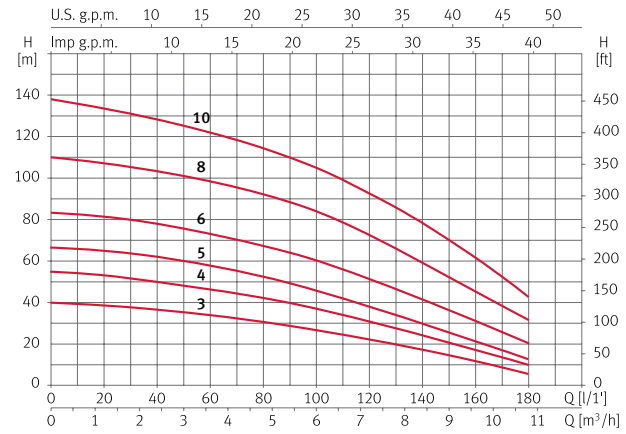


Curvas de funcionamiento a 2900 rpm

Multi25



Multi35 N



Multi55 N

