

EMO T



Actuadores

Actuador termoeléctrico de alto rendimiento – para control todo/nada o crono proporcional PWM



*Engineering
GREAT Solutions*

EMO T

El actuador EMO T se usa en conjunto con las válvulas para unidades terminales TBV-C, TA-COMPACT-P o con válvulas termostatzables, ofreciendo un control Todo/Nada preciso y fiable, además de una elevada protección IP. Su diseño único y su elevada fuerza de cierre le proporcionan una gran durabilidad. Su indicador de posición es visible desde todos los ángulos, favoreciendo las operaciones de mantenimiento.



Características principales

- > **Elevada capacidad de cierre y larga carrera**
Para un funcionamiento fiable y versátil.
- > **Indicador de posición visible desde todos los ángulos**
Para mantenimiento sencillo.
- > **Grado de protección IP 54**
Para trabajar en cualquier orientación, vertical, horizontal...etc.
- > **Conexión M30x1,5**
Compatible con válvulas TA o HEIMEIER y colectores de calefacción con conexión al actuador M30x1,5.

Características técnicas

Aplicaciones:

Diseñado para control todo/nada o crono proporcional PWM.

Tensión de alimentación:

24V CA/CC +25% / -20%
230V CA ±15%; Frecuencia 50-60 Hz

Potencia absorbida:

24 V:
Arranque ≤ 6 W (VA)
Durante el funcionamiento ≤ 2 W (VA)
Intensidad de arranque ≤ 250 mA, 60s
230 V:
Arranque ≤ 58 W (VA)
Durante el funcionamiento ≤ 2,5 W (VA)
Intensidad de arranque ≤ 250 mA, 1s

Puesta en operación:

~ 4 min máximo en arranque totalmente frío.

Fuerza de ajuste:

125 N

Carrera:

4,7 mm; con indicador de posición visible desde todos los ángulos.

Temperatura:

Temperatura ambiente máx.: 50°C
Temperatura ambiente mín.: -5°C
Max. temperatura del fluido: 120°C
Temperatura de almacenamiento: -25°C
- +70°C

Tipo de protección:

IP 54 en cualquier orientación.

Clase de seguridad:

II, EN 60730

Certificación:

CE, EN 60730-2-14

Cable:

Longitud: 0,8 m, 2 m opcionalmente 5 m.
10 m de cable, bajo pedido.
Conexión del cable: 2 x 0,75 mm²
El cable está trenzado 100 mm con 8 mm descubiertos.
Cables libres de halógenos como opción.

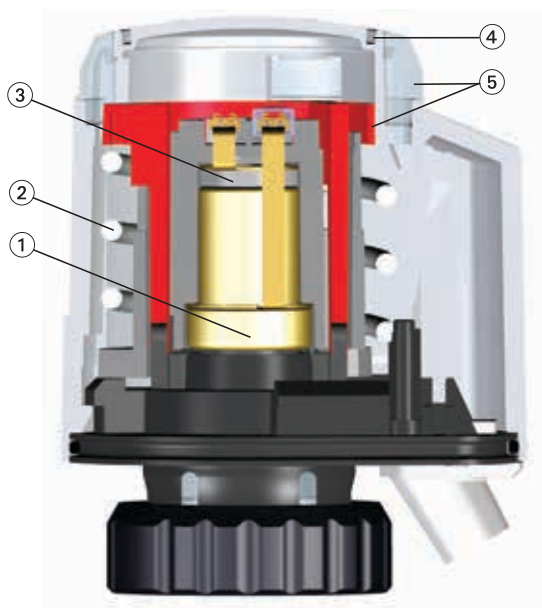
Conexión a la válvula:

Tuerca libre M30x1.5

Cuerpo:

En PC/ABS, resistente a los choques, en color blanco RAL 9016.

Construcción



1. Sistema de expansión
2. Muelle
3. Elemento de calefacción
4. Arandelas para fijaciones
5. Indicador de posición

Aplicación

El actuador térmico EMO T se puede instalar en sistemas controlador por termostato o con programadores, por ejemplo:

Instalaciones de calefacción

En sistemas de suelo o techo radiante, circuitos de radiadores o controles individuales de temperatura o en grupo:
 – apartamentos, salas de reuniones, oficinas, escuelas etc.
 – Control de caudal, ...etc.

Ventilación

Control de temperatura ambiente, por ejemplo, control del caudal de agua caliente.

Aire Acondicionado

Control de temperatura ambiente, por ejemplo, control del caudal de agua fría en fancoils, vigas frías...etc.

Operación

Normalmente cerrado (modelo NC)

Al conectarse la tensión de alimentación, el fluido termosensible se calienta y expande, abriendo la válvula uniformemente. En caso de interrupción de la tensión de alimentación, el actuador cierra, con un tiempo de retardo, debido al enfriamiento del fluido.

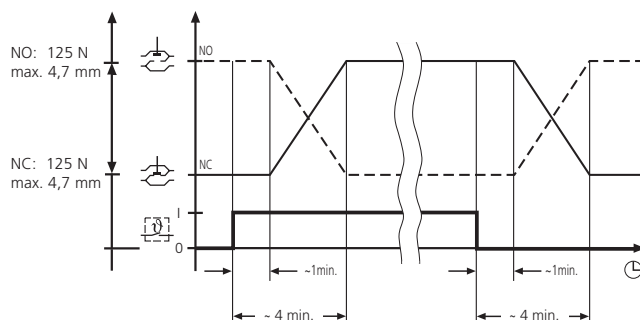
Normalmente abierta (modelo NO)

Al conectarse la tensión de alimentación, el fluido termosensible se calienta y expande, cerrando la válvula uniformemente. En caso de interrupción de la tensión de alimentación, el actuador abre, con un tiempo de retardo, debido al enfriamiento del fluido.

Nota:

Cuando se efectúe la prueba de funcionamiento, hay que tener en cuenta el tiempo de respuesta (tiempo de retardo) . Los tiempos de apertura o cierre dependen de la temperatura ambiente.

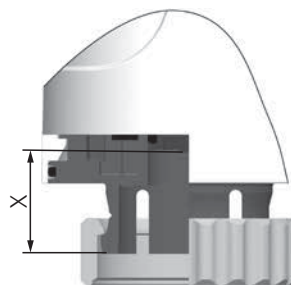
Gráfico de operación



Rango de trabajo

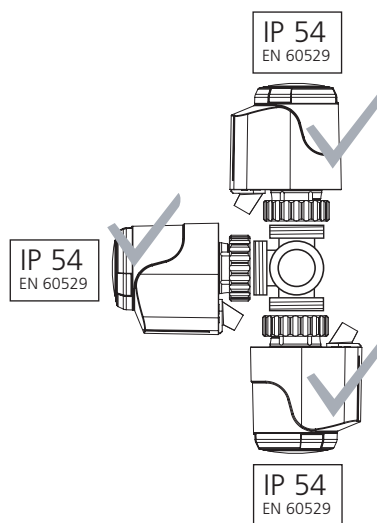
El EMO T está diseñado para adaptarse a todas las válvulas TA/ HEIMEIER y a los distribuidores de suelo radiante con rosca métrica M30x1,5.

El actuador tiene un rango de trabajo que corresponde a $X = 11,10 \text{ mm} - 15,80 \text{ mm}$.



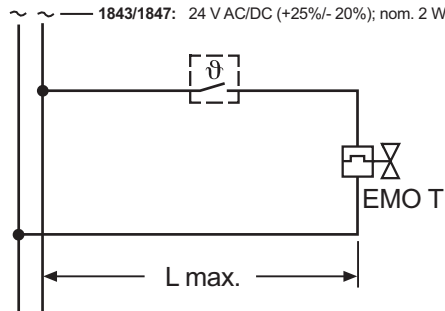
Instalación

Tipo de protección:



Esquema eléctrico

N L — 1833/1837: 230 V AC (+15%/- 15%); nom. 2,5 W (max. 58 W/<1 sec.)
 ~ — 1843/1847: 24 V AC/DC (+25%/- 20%); nom. 2 W (max. 6 W/<60 sec.)



(L máx. ver notas en diagrama)

Instrucciones

Dimensionado del transformador de 24 V

Para el funcionamiento con 24 V, se requiere un transformador de acuerdo con la norma EN 60335 y con potencia suficiente.

Para dimensionar el transformador, el valor de la fase de funcionamiento necesita ser tenido en cuenta. Lo mismo se aplica a la disposición de los contactos de los controladores de temperatura ambiente.

La potencia mínima requerida resulta de:

la suma de los consumos de todos los EMO T a 24 V (en operación) además de la suma de las capacidades de los reguladores de temperatura ambiente.

No se tienen que tener en cuenta los reguladores de temperatura ambiente (art. n°. 1946-00.500).

Protección de bajo voltaje 24 V

Cuando se requiere una protección de bajo voltaje (SELV según norma DIN VDE 0100), se debe utilizar un transformador de seguridad aislado según la norma EN 61558.

Longitud del cable

Para mantener los tiempos de apertura de los actuadores, la caída de tensión (depende de la longitud del cable y de la sección) en modo de funcionamiento, en la línea de suministro de los actuadores, no debería exceder de un 4%.

Para un dimensionado general con líneas de cobre, utilizar la siguiente fórmula:

$$L_{\text{máx.}} = I / n$$

L máx.: máx. longitud del cable en [m] (ver esquema de conexión)

I: tabla de valores en [m]

n: número de actuadores

Línea: Tipo/nombre	Sección: A [mm ²]	I para cada modelo:		Nota: Aplicación; comparación
		230 V [m]	24 V [m]	
LY/doble flexible	0,34	-	38	sólo para 24 V; corresponde a ø 0.6 mm
Y(R)/cable	0,50	-	56	sólo para 24 V; Typ Y(R) 2 x 0.8
H03VVF/PVC principal	0,75	840	84	no empotrable
NYM/cable doméstico	1,50	1680	168	también para NYIF 1.5 mm ²
NYIF/cable plano	2,50	2800	280	también para NYM 2.5 mm ²

Ejemplo de cálculo

Calcular longitud del cable máx. L máx.

Dado:

Voltaje U = 24 V

Sección del Conductor A = 2 x 1,5 mm²

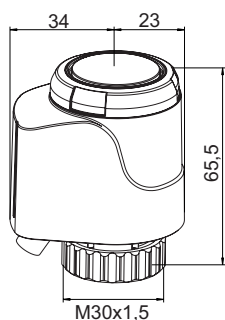
Valor en tabla I = 168 m

Número de actuadores n=4

Solución:

$$L_{\text{máx.}} = I / n = 168 \text{ m} / 4 = 42 \text{ m}$$

Artículos



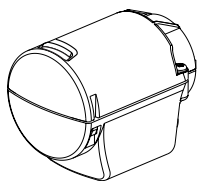
24V CA/CC

Longitud de cable [m]	Núm Art
EMO T, NO (Normalmente abierto)	
0,8	1847-00.500
2	1847-01.500
5	1847-02.500
EMO T, NO (Normalmente abierto) - Opción cableado libre de halógenos	
0,8	322041-40061
2	322041-40062
5	322041-40063
EMO T, NC (Normalmente cerrado)	
0,8	1843-00.500
2	1843-01.500
5	1843-02.500
EMO T, NC (Normalmente cerrado) - Opción cableado libre de halógenos	
0,8	322041-40058
2	322041-40059
5	322041-40060

230V CA

Longitud de cable [m]	Núm Art
EMO T, NO (Normalmente abierto)	
0,8	1837-00.500
2	1837-01.500
5	1837-02.500
EMO T, NO (Normalmente abierto) - Opción cableado libre de halógenos	
0,8	322041-40055
2	322041-40056
5	322041-40057
EMO T, NC (Normalmente cerrado)	
0,8	1833-00.500
2	1833-01.500
5	1833-02.500
EMO T, NC (Normalmente cerrado) - Opción cableado libre de halógenos	
0,8	322041-40052
2	322041-40053
5	322041-40054

Accesorios



Cubierta protectora para EMO T y EMO TM

Para aplicaciones con alto riesgo de roturas (edificios públicos, escuelas, guarderías,...etc.) o como protección antirrobo.

Con rosca M12x1,5 para acoplar un macarrón para cables (no incluido, a suministrar por el instalador).

Núm Art

Blanca RAL 9016	1833-40.500
-----------------	-------------



Conexión a otras marcas

Adaptador para montar EMO T/EMO TM en válvulas de otros fabricantes.

Rosca M30x1.5 estándar.

Fabricante

Núm Art

Danfoss RA (Ø≈20 mm)	9702-24.700
Danfoss RAV (Ø≈34 mm)	9800-24.700
Danfoss RAVL (Ø≈26 mm)	9700-24.700
Vaillant (Ø≈30 mm)	9700-27.700
TA (M28x1,5)	9701-28.700
Herz (M28x1,5)	9700-30.700
Markaryd (M28x1,5)	9700-41.700
Comap (M28x1,5)	9700-55.700
Oventrop (M30x1,0)	9700-10.700
Giacomini (Ø≈22,6 mm)	9700-33.700
Ista (M32x1,0)	9700-36.700
Uponor (Velta)	9700-34.700
- Distribuidor Euro-/Kompakt o válvula de retorno 17	
Uponor (Velta)	9701-34.700
- Distribuidor Provario	



Conexión a radiadores con válvulas integradas

Existen adaptadores para montar el EMO T/EMO TM con conexiones M30x1.5 en insertos de tipo **Serie 2** o **Serie 3**. La conexión M30x1.5 es estándar.

Modelo

Núm Art

Serie 2	9703-24.700
Serie 3	9704-24.700

