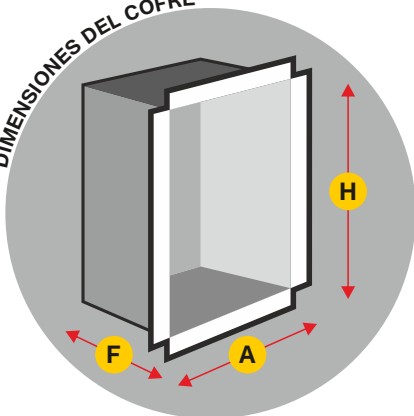


DIMENSIONES DEL COFRE



H = 700 **A** = 240 **F** = 190
(Dimensiones en mm.)

Armario para extintor de 6 y 9 Kg de polvo.

Armario formado por cajón empotramiento y frontal extraíble con marco plano.

Cajón de empotramiento fabricado en chapa de Acero Galvanizado sin pintar.

Marco Tapajuntas plano fabricado en chapa de Acero.

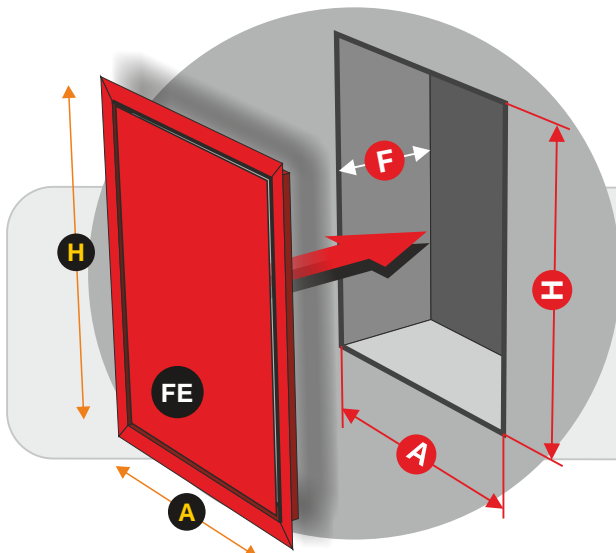
Puerta encastrada conformado **Multiblend** fabricada en chapa de Acero.

Cerradura **Glide** reversible con moldura y precinto de seguridad.

Armario complementario a la variante familia de **BIE COMPAC**.



Color predeterminado **RAL 3000**
Color opcional **RAL 9010**



DIMENSIONES DEL HUECO PARA INSTALACIÓN EMPOTRAMIENTO

H = 710 **A** = 250 **F** = 200

FE FRONTAL EXTRAIBLE Acero Inoxidable AISI 304 Brillo

H = 760 **A** = 300

(Dimensiones en mm.)