

# BWO

## CIRCULADOR ROTOR HÚMEDO PARA SISTEMAS DE AGUA CALIENTE SANITARIA



BWO 155 V ZM KT



BWO 155 R ZM

Bomba circuladora para sistemas de agua caliente sanitaria tipo cerrados y presurizados o a vaso abierto. Cuerpo único de latón, turbina esférica de acero y motor de rotor húmedo. Basada en el principio original del motor de inducción. El estator crea un campo magnético que actúa directamente sobre el rotor, haciéndolo girar. El rotor, se encarga de hacer circular el agua.

### CARACTERÍSTICAS

- Extremadamente económica (motor más eficiente)
- Extremadamente silenciosa
- Diseño compacto
- Protección frente a la marcha en seco
- Velocidad ajustable
- Sencilla conexión eléctrica
- Manejo sencillo
- Fácil sustitución

**Altura máxima** 1,3 m.c.d.a

**Caudal máximo** 950 l/h

**Alimentación de serie** monofásica 1x115-230 V~ 50/60 Hz

**Potencia consumida** 115 - 230 V 2,5W - 9W

**Temperatura máxima del líquido** 95°C.

**Presión máxima de trabajo** 10 bar (1000 kPa).

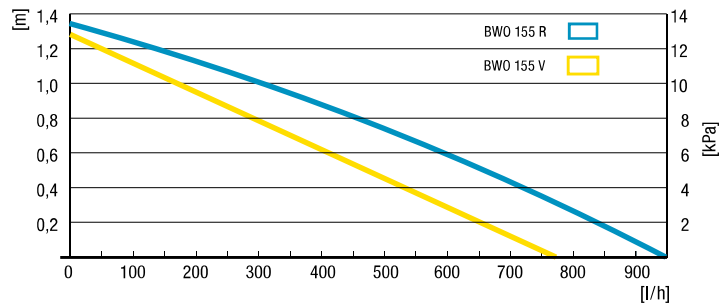
**Grado de protección** IP 44.

**Rango de velocidad** 2.000 - 3.000 1/min

**Partes en contacto con el agua**

Latón, acero inoxidable, EPDM, noryl.

Cubierta aislante suministrada de serie.

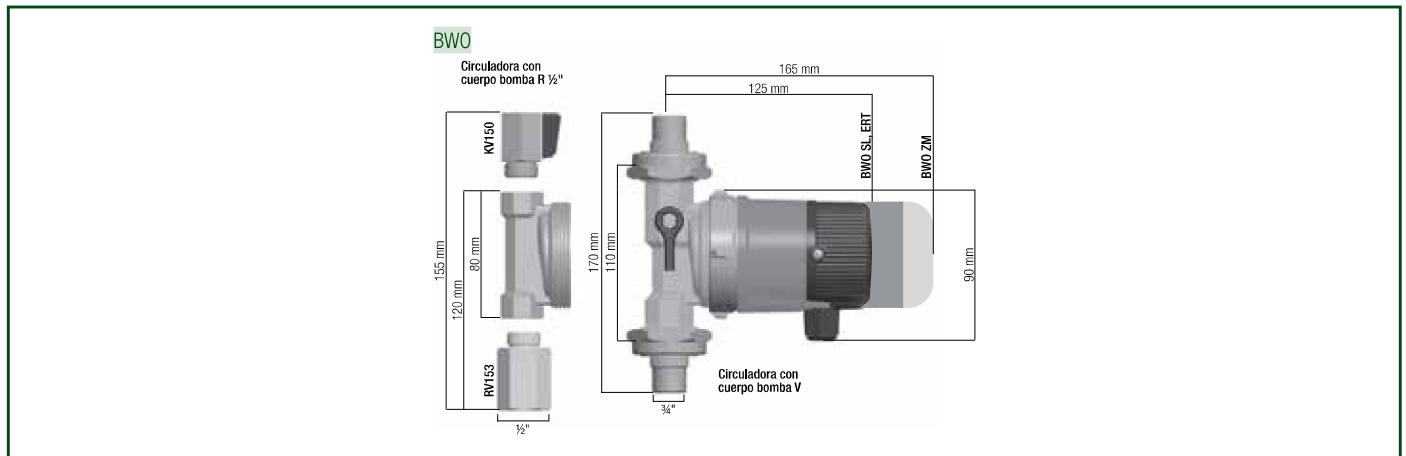


### CUERPO DE LA BOMBA R rosca interna R 1/2"

	MODELO	CÓDIGO	DISTANCIA ENTRE EJES mm
	<b>BWO 155 R ERT</b> Termostato regulador electrónico (Δ7°C)	60160031	80
	<b>BWO 155 R ZM</b> Reloj programador mecánico	433121010	80
	<b>BWO 155 R ZM KT</b> Reloj programador mecánico y termostato fijo (46°C <> 55°C)	433221010	80
	<b>BWO 155 R SL</b> Autoaprendizaje	60160034	80

### CUERPO DE LA BOMBA V rosca externa R 1 1/4". Con válvula de retención y llave de bola de cierre integrados. Racores (60120696) incluidos: 1" 1/4 exterior - 1" 1/4 interior

	MODELO	CÓDIGO	DISTANCIA ENTRE EJES mm
	<b>BWO 155 V 3/4"i ERT</b> Termostato regulador electrónico (Δ7°C)	60160033	110
	<b>BWO 155 V 3/4"i ZM</b> Reloj programador mecánico	433111012	110
	<b>BWO 155 V 3/4"i ZM KT</b> Reloj programador mecánico y termostato fijo (46°C <> 55°C)	433211012	110
	<b>BWO 155 V 3/4"i SL</b> Autoaprendizaje	60160035	110



### ACCESORIOS VERSIÓN "V"

	DESCRIPCIÓN	CÓDIGO		DIÁMETRO NOMINAL
	<b>RACORES PARA ROSCAR/SOLDAR</b>	60120694		1/2" exterior Ø 15 interior
	<b>RACORES PARA ROSCAR</b>	60120696		3/4" interior
	<b>RACORES PARA ROSCAR</b>	60120697		1/2" interior 3/4" exterior
	<b>RACORES PARA SOLDAR</b>	60120698		Ø 22 interior
	<b>RACORES DE COMPRESIÓN</b>	60120699		Ø 15 interior
	para instalaciones de agua potable con racores de compresión de Cu, para tubos de Cu según DIN EN 1057, comprobados según Hoja de Trabajo DVGW W 534 con tubos según Hoja de Trabajo DVGW GW 392 de las marcas SANCO®, WICU®, de la empresa KM Europa Metal AG así como 'profilpress THERM'-Rohr de Viega, con símbolo de comprobación DVGW			

### ACCESORIOS VERSIÓN "R"

	DESCRIPCIÓN	CÓDIGO		DIÁMETRO NOMINAL
	<b>VÁLVULA DE RETENCIÓN RV 153</b>	60120700		1/2" exterior 1/2" interior
	<b>LLAVE DE BOLA DE CIERRE KV 150</b>	60120701		1/2" exterior 1/2" interior
	<b>JUEGO DE RACORES DE COMPRESIÓN</b>	60120702		1/2" exterior Ø 15 interior
	para instalaciones de agua potable con racores de compresión de Cu, para tubos de Cu según DIN EN 1057, comprobados según Hoja de Trabajo DVGW W 534 con tubos según Hoja de Trabajo DVGW GW 392 de las marcas SANCO®, WICU®, de la empresa KM Europa Metal AG así como 'profilpress THERM'-Rohr de Viega, con símbolo de comprobación DVGW. Un juego de racores de compresión está formado por dos piezas			