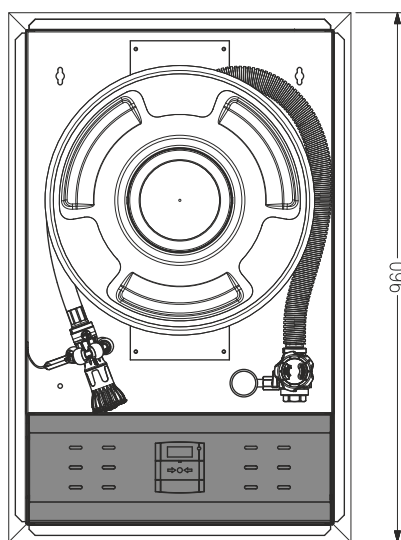
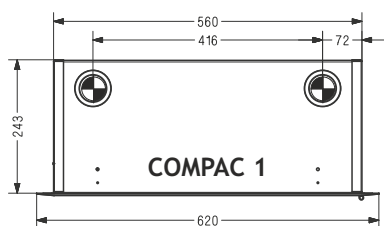
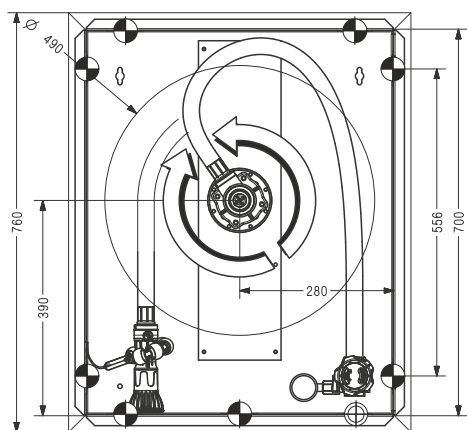


INSTRUCCIONES DE MONTAJE BIE25 LÍNEA COMPAC

BOCA DE INCENDIO EQUIPADA SEGÚN NORMA UNE EN-671-1

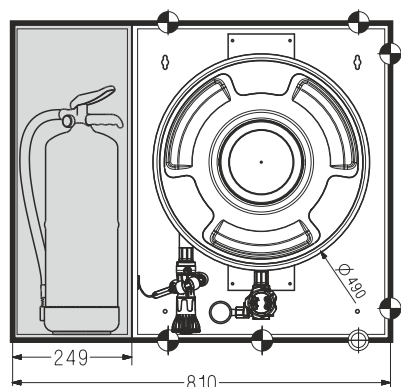


POSIBLES ENTRADAS DE ALIMENTACIÓN: SUPERIORES, INFERIORES Y LATERALES. Sistema ROTEX®

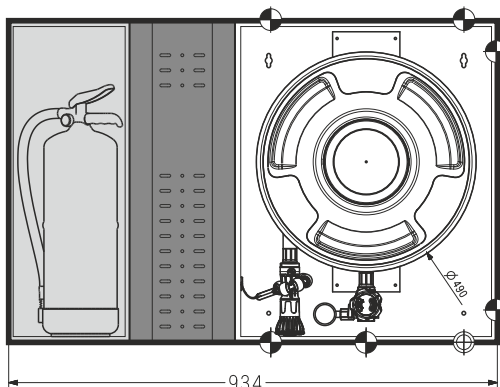


COMPACTEC

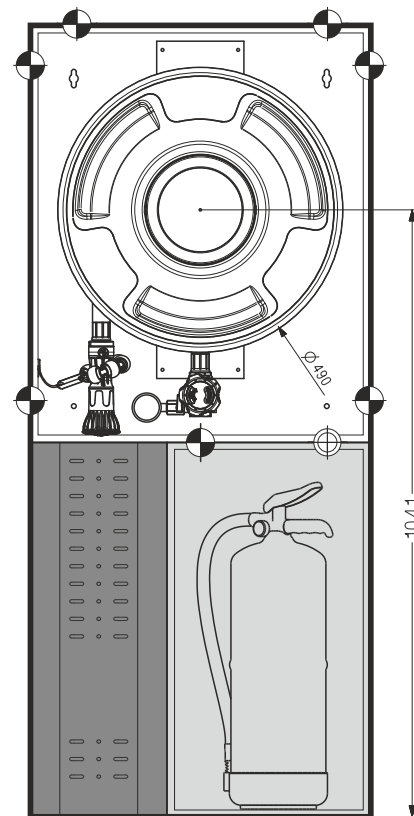
- Entradas sin necesidad de piezas adicionales ni manipulación de elementos del armario.
- ⊕ Entrada convencional o destinada a toma adicional.



COMPAC 2



COMPAC 3



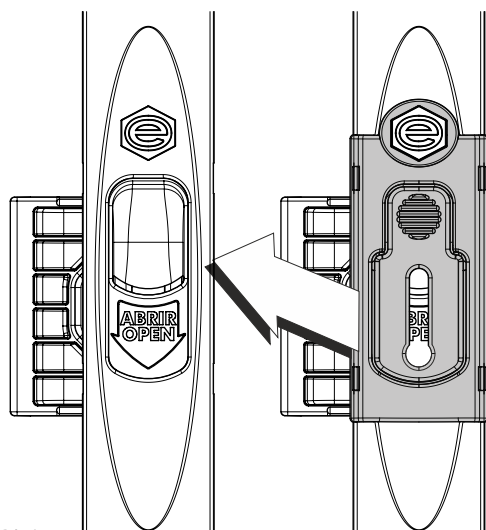
COMPAC 3V

ADVERTENCIAS Y CONSEJOS DE INSTALACIÓN

- PARA EVITAR PROBLEMAS EN LA INSTALACIÓN, UTILICE LOS PRE-TALADROS DEL ARMARIO
- ES SUMAMENTE IMPORTANTE QUE EL ARMARIO QUEDE PERFECTAMENTE NIVELADO, DE LO CONTRARIO PUEDE PROVOCAR UN CIERRE INCORRECTO DE LA PUERTA, ASÍ COMO ROZMIENTOS NO DESEADOS.

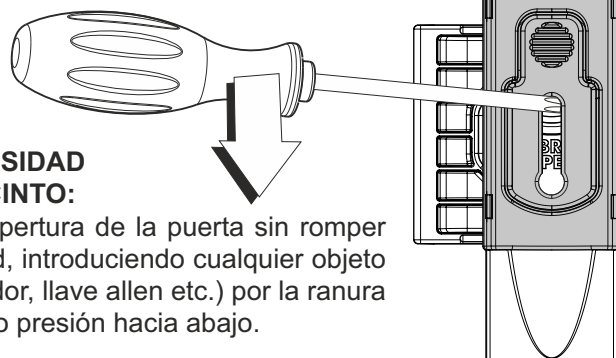
CERRADURA MODELO GLIDE / USO Y MANTENIMIENTO

Para detectar que el armario no ha sido manipulado por personas NO AUTORIZADAS, insertar el precinto de seguridad una vez que se den por concluidos los trabajos de instalación.

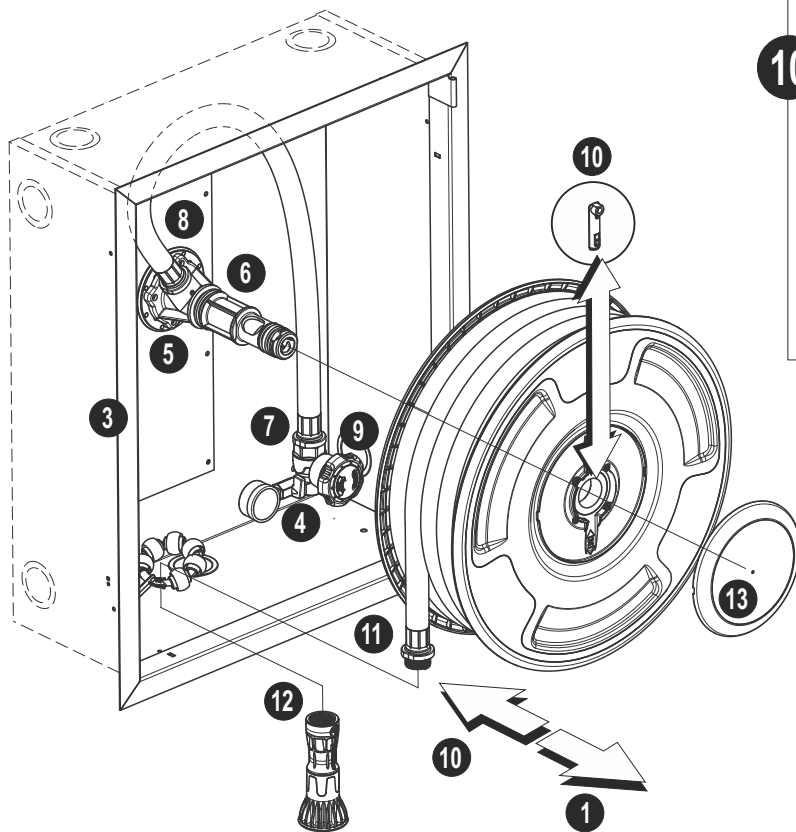


APERTURA SIN NECESIDAD DE ROMPER EL PRECINTO:

Se puede efectuar la apertura de la puerta sin romper el precinto de seguridad, introduciendo cualquier objeto fino (p.e. un destornillador, llave allen etc.) por la ranura del precinto y ejerciendo presión hacia abajo.



INSTALACIÓN DE LA B.I.E. PASO A PASO

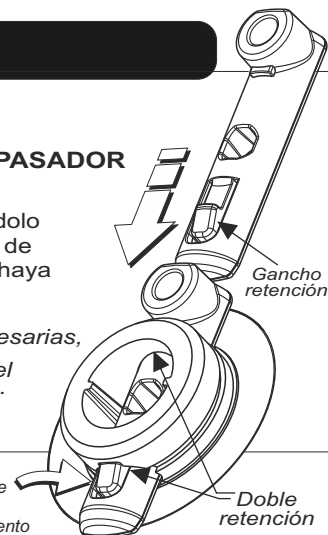


10 RETENCIÓN MEDIANTE PASADOR

Introducir el pasador, empujándolo hacia abajo hasta asegurarnos de que el gancho de retención se haya anclado.

**Para evitar operaciones innecesarias, el pasador se suministrará desmontado, ubicado dentro del film protector de la devanadera.*

Presionar suavemente hasta su desenclavamiento



Determinar la posición de la válvula según la posición requerida en función de la orientación de la tubería



4.2 SIN TOMA ADICIONAL - Colocar la válvula a tubería (POSICIÓN DE CERRADO) sin montar el pomo reductor.

5 Aflojar los 4 tornillos de fijación del eje, sin quitarlos, hasta que dicho eje gire libremente.

6 Girar el eje de forma que el latiguillo de alimentación quede encarado a la válvula de entrada, sin que se estrangule o se aprecie una posición forzada.

7 Roscar a latiguillo, teniendo la precaución de no olvidar la junta plana suministrada.

8 Apretar los 4 tornillos de fijación del eje para bloquearlo.

1 Descolgar devanadera. Liberarla del eje según el sentido de la flecha.

2 Seleccionar la entrada de agua deseada y romper el pre-taladro correspondiente.

3 Empotrar el cofre del armario. Fijarlo a la pared mediante tornillos.

4.1 CON TOMA ADICIONAL - Conectar la tubería de entrada de abastecimiento de agua a la toma adicional.

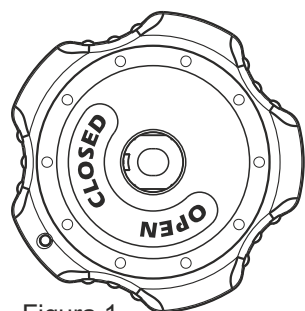


Figura 1

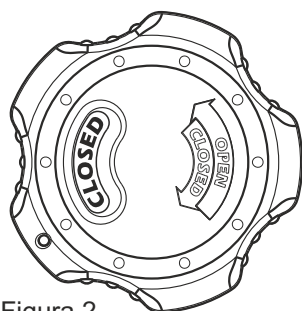


Figura 2

9 Montar el pomo reductor sobre la válvula. Es conveniente respetar una medida de holgura mínima de 35 mm alrededor del volante.

9.1 Introducir el pomo sobre la válvula con las inscripciones "OPEN" y "CLOSED" según figura 1. El pomo debe entrar totalmente hasta hacer tope con la válvula.

Si el pomo está "invertido", verificar la posición de la chapa de arrastre, ésta NO entrará hasta su totalidad.

Buscar la posición correcta antes de su montaje en válvula, de forma que "OPEN" y "CLOSED" queden según figura 1.

9.2 Fijar el pomo a la válvula mediante el tornillo suministrado.

9.3 Montar el escudo exterior con el visor permitiendo la lectura "CLOSED", figura 2.

De no proceder según los pasos indicados, el funcionamiento de la válvula NO SERÁ EL CORRECTO, y por lo tanto tampoco el de la BIE.

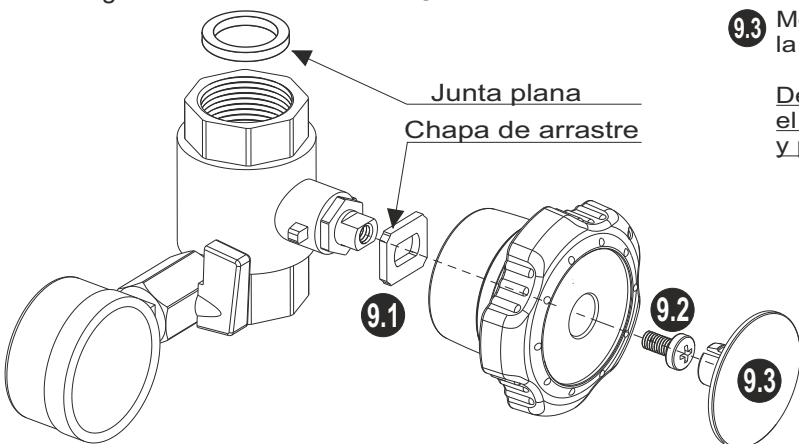
10 Colgar la devanadera, montar el pasador con un simple movimiento de empuje.

11 Pasar la manguera por la guía de esferas GUIMAN

12 Montar la lanza en el extremo de la manguera.

13 Poner el disco frontal embellecedor de la devanadera.

14 Instalar el marco extraíble. Fijarlo al cofre mediante tornillos.



ANTES DEL LLENADO CON AGUA DE LA INSTALACIÓN, VERIFIQUE TODOS LOS PASOS INDICADOS, MEDIANTE APERTURA Y CIERRE DEL POMO.