



Dep. Extintor Módulo Técnico



Color predeterminado RAL 3000  
Color opcional RAL 9010



**Mod. COMPAC 3M**

Ref. **BIE25COMPAC3M**

**Mod. COMPAC 3MT45**

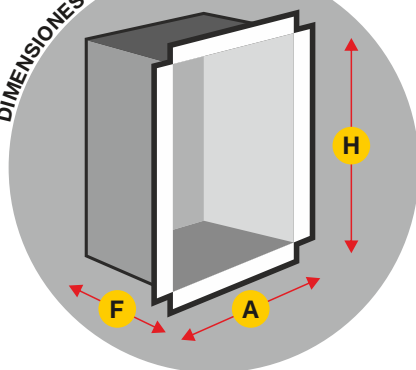
Ref. **BIE25COMPAC3MT45**

EQUIPADO CON TOMA ADICIONAL

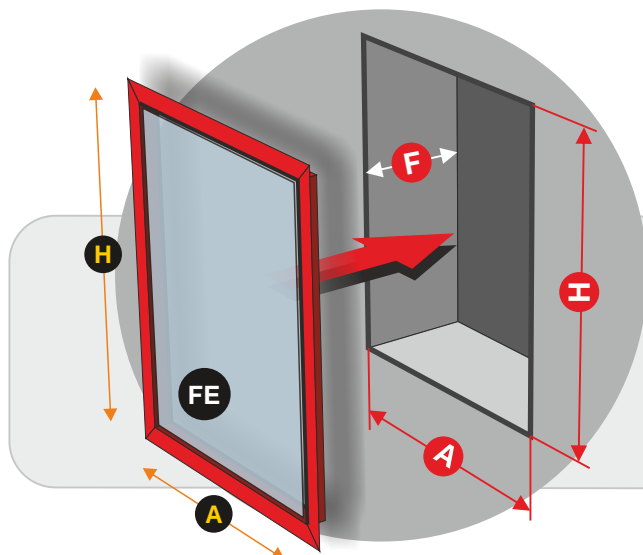


T45

DIMENSIONES DEL COFRE



**H** = 700    **A** = 995    **F** = 243  
(Dimensiones en mm.)



Eacisystem Pipeta-codo Dev. Ligera Rotex Espiroflex Guiman Glide Válvula Loca Multiblend Z. Noble Inoxidable Aristas Pulidas

- | Formato de configuración horizontal.
- | Armario formado por cajón empotramiento y frontal extraíble con marco plano.
- | Con departamento para extintor y panel **Reversible** para módulo técnico.
- | Cajón de empotramiento fabricado en chapa de Acero Galvanizado sin pintar.
- | Puertas encastradas con bisagras de latón cromado.
- | Puertas fabricadas en Metacrilato Translúcido de espesor 6 mm.
- | Marco Tapajuntas plano fabricado en chapa de Acero.
- | Panel Reversible fabricado en Acero Inoxidable AISI 304 "Grafilado" (a)
- | Cierres de enganche tipo **Push**.
- | Sistema **ROTEX** para alimentación de la BIE.
- | Sistema **Espiroflex** (anti-estrangulamiento) para alimentación de BIE.
- | Carrete fijo **Eacisystem** con alimentación axial.
- | Devanadera en termoplástico copolímero según ISO 4892-2 (b).
- | 7 Posibles entradas de alimentación.
- | Lanza **Triplex** de triple efecto. Rosca hembra 1" (Ø 10 mm.).
- | Sistema **Guiman** para orientación y deslizamiento de manguera.
- | 20 m. manguera semirrígida Ø 25 mm. EN-694.
- | Pipeta-codo para sustitución rápida de manguera.
- | Válvula **Unión Loca** de bola 1" en latón cromado.
- | Desmultiplicador para accionamiento de válvula, con arrastre metálico.
- | Manómetro escala 0 - 16 kg./cm2. Rosca 1/4".
- | Válvula de corte en latón cromado para manómetro. Rosca 1/4".
- | Posibilidad de instalación con toma adicional.

DIMENSIONES DEL HUECO PARA INSTALACIÓN EMPOTRAMIENTO

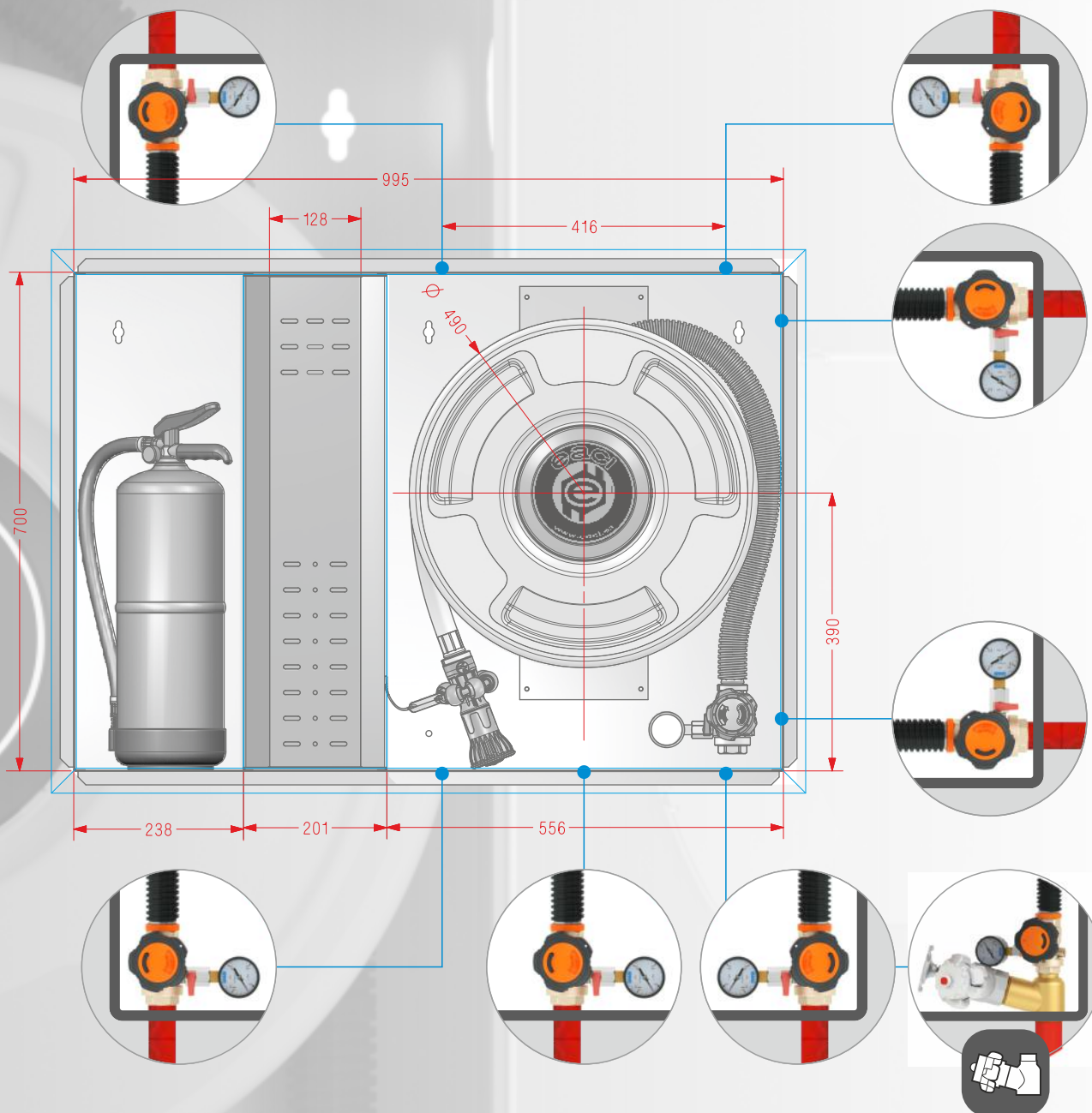
**H** = 710    **A** = 1005    **F** = 255

**FE** FRONTAL EXTRAIBLE Color predeterminado RAL 3000  
Color opcional RAL 9010

**H** = 760    **A** = 1055

(Dimensiones en mm.)

(a) Debido a su diseño, los pulsadores quedan resguardados con el armario.  
(b) Resistencia UV exposición a fuentes luminosas de arco de Xenón

**POSIBLES ENTRADAS DE ALIMENTACIÓN: SUPERIORES, INFERIORES Y LATERALES.**

**CONFIGURACIÓN DE TOMA ADICIONAL**
**Ref. T45**

Toma adicional de 45 mm. en latón Ref. TAD

Válvula de asiento en latón cromado Ref. V45LU, con cierre vulcanizado.

Racor Barcelona certificado AENOR Ref. RE45U

Tapón Barcelona DN Ø 45 mm. Certificado AENOR Ref. T45U

**PARA CONEXIÓN A COMPONENTES INCLUIDOS EN LA BIE**

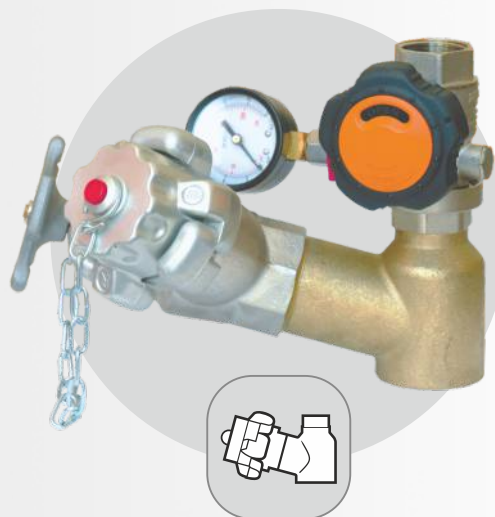
Válvula Unión Loca de bola 1" en latón cromado.

Desmultiplicador para accionamiento de válvula, con arrastre metálico.

Manómetro escala 0 - 16 kg./cm<sup>2</sup>. Rosca 1/4".

Válvula de corte en latón cromado para manómetro. Rosca 1/4".

Producto Certificado por AENOR , según norma UNE 23400



PRODUCTOS COMPLEMENTARIOS A ESTA FAMILIA: ARMARIOS PARA EXTINTOR