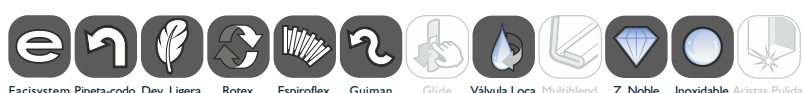




Dep. Extintor Módulo Técnico



Mod. COMPAC 3iM Ref. BIE25COMPAC3iM

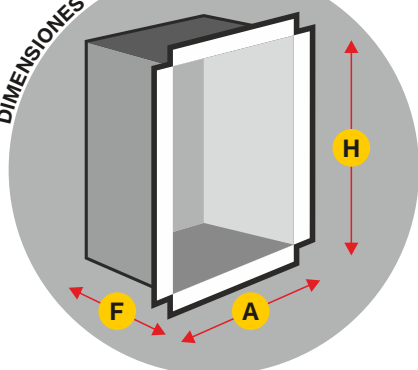
Mod. COMPAC 3iMT45 Ref. BIE25COMPAC3iMT45

EQUIPADO CON TOMA ADICIONAL



T45

DIMENSIONES DEL COFRE



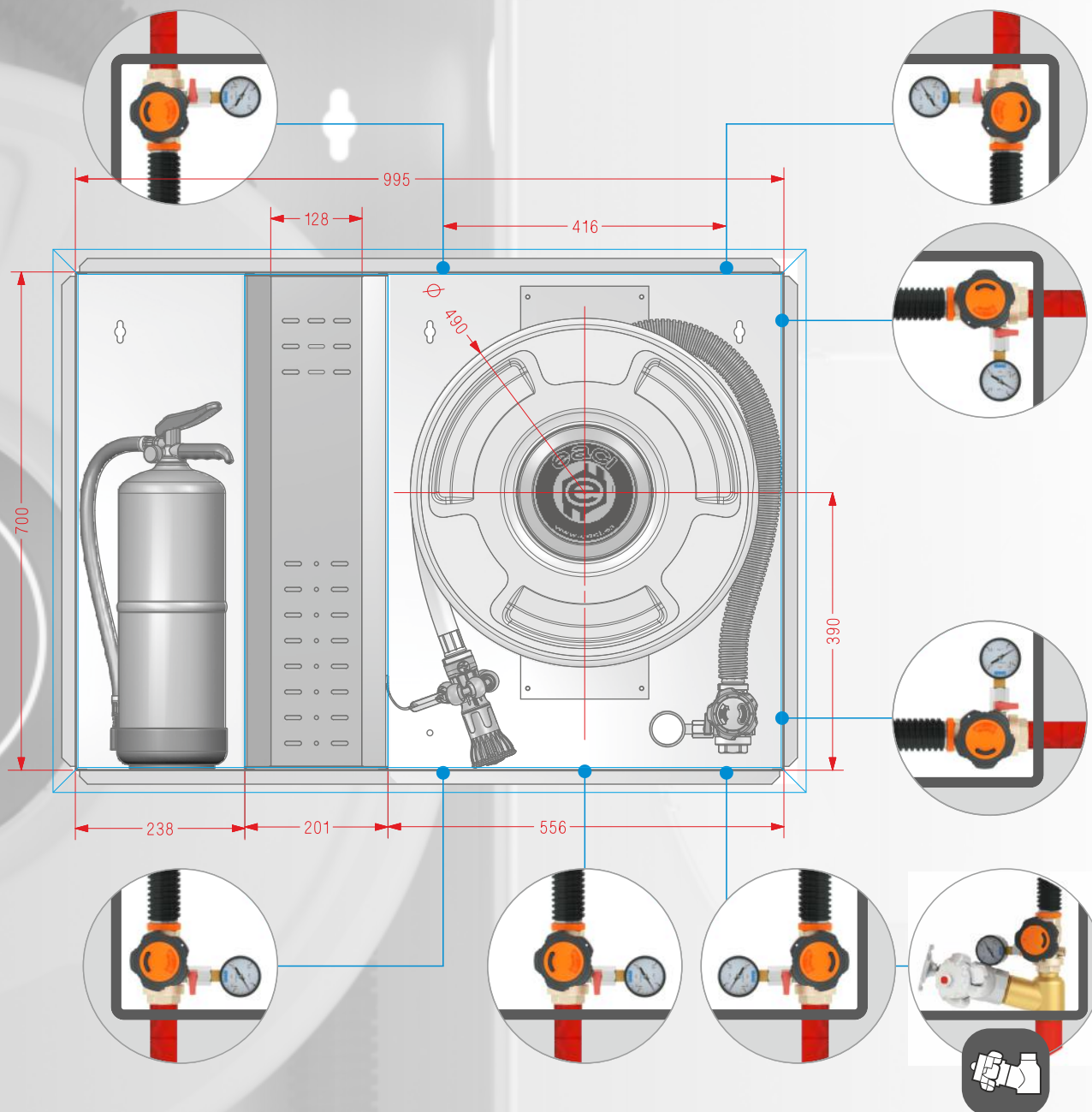
H = 700 **A** = 995 **F** = 243
(Dimensiones en mm.)

- Formato de configuración horizontal.
- Armario formado por cajón empotramiento y frontal extraíble con marco plano.
- Con departamento para extintor y panel **Reversible** para módulo técnico.
- Cajón de empotramiento fabricado en chapa de Acero Galvanizado sin pintar.
- Puertas encastradas con bisagras de latón cromado.
- Puertas fabricadas en Metracrilato Translúcido de espesor 6 mm.
- Marco Tapajuntas plano fabricado en Acero Inoxidable AISI 304 "Brillo".
- Panel Reversible fabricado en Acero Inoxidable AISI 304 "Grafilado" (a)
- Cierres de enganche tipo **Push**.
- Sistema **ROTEX** para alimentación de la BIE.
- Sistema **Espiroflex** (anti-estrangulamiento) para alimentación de BIE.
- Carrete fijo **Eacisystem** con alimentación axial.
- Devanadera en termoplástico copolímero según ISO 4892-2 (b).
- 7 Posibles entradas de alimentación.
- Lanza **Triplex** de triple efecto. Rosca hembra 1" (Ø 10 mm.).
- Sistema **Guiman** para orientación y deslizamiento de manguera.
- 20 m. manguera semirrígida Ø 25 mm. EN-694.
- Pipeta-codo para sustitución rápida de manguera.
- Válvula **Unión Loca** de bola 1" en latón cromado.
- Desmultiplicador para accionamiento de válvula, con arrastre metálico.
- Manómetro escala 0 - 16 kg./cm2. Rosca 1/4".
- Válvula de corte en latón cromado para manómetro. Rosca 1/4".
- Possibilidad de instalación con toma adicional.

DIMENSIONES DEL HUECO PARA INSTALACIÓN EMPOTRAMIENTO

H = 710 **A** = 1005 **F** = 255
FE FRONTAL EXTRAÍBLE Acero Inoxidable AISI 304 Brillo
H = 760 **A** = 1055
 (Dimensiones en mm.)

(a) Debido a su diseño, los pulsadores quedan resguardados con el armario.
 (b) Resistencia UV exposición a fuentes luminosas de arco de Xenón

POSIBLES ENTRADAS DE ALIMENTACIÓN: SUPERIORES, INFERIORES Y LATERALES.

CONFIGURACIÓN DE TOMA ADICIONAL
Ref. T45

Toma adicional de 45 mm. en latón Ref. TAD

Válvula de asiento en latón cromado Ref. V45LU, con cierre vulcanizado.

Racor Barcelona certificado AENOR Ref. RE45U

Tapón Barcelona DN Ø 45 mm. Certificado AENOR Ref. T45U

PARA CONEXIÓN A COMPONENTES INCLUIDOS EN LA BIE

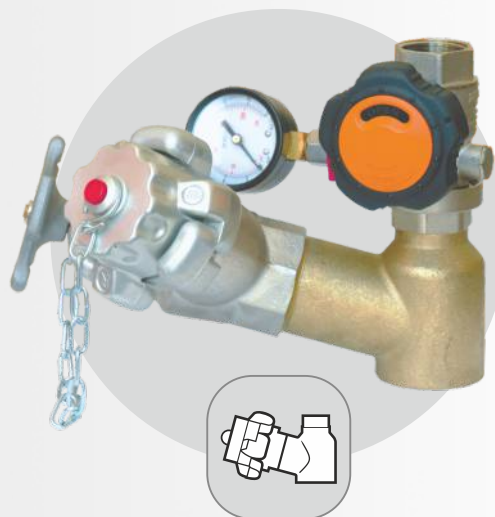
Válvula Unión Loca de bola 1" en latón cromado.

Desmultiplicador para accionamiento de válvula, con arrastre metálico.

Manómetro escala 0 - 16 kg./cm². Rosca 1/4".

Válvula de corte en latón cromado para manómetro. Rosca 1/4".

Producto Certificado por AENOR , según norma UNE 23400


PRODUCTOS COMPLEMENTARIOS A ESTA FAMILIA: ARMARIOS PARA EXTINTOR