



Dep. Extintor Módulo Técnico



Color predeterminado RAL 3000
Color opcional RAL 9010



Mod. COMPAC 3

Ref. **BIE25COMPAC3**

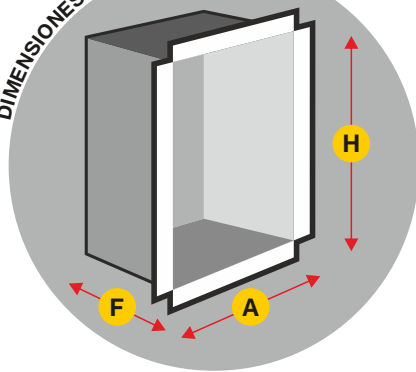
Mod. COMPAC 3T45

Ref. **BIE25COMPAC3T45**

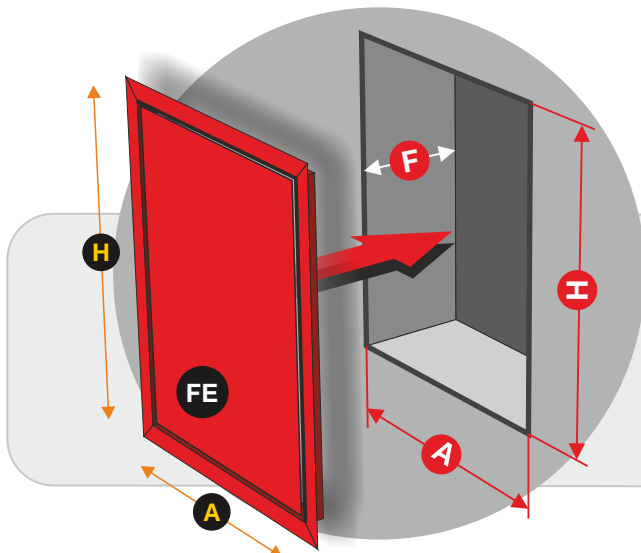
EQUIPADO CON TOMA ADICIONAL



DIMENSIONES DEL COFRE



H = 700 **A** = 995 **F** = 243
(Dimensiones en mm.)



- Formato de configuración horizontal.
- Armario formado por cajón empotramiento y frontal extraíble con marco plano.
- Con departamento para extintor y panel **Reversible** para módulo técnico.
- Cajón de empotramiento fabricado en chapa de Acero Galvanizado sin pintar.
- Puertas encastradas conformado **Multiblend** fabricadas en chapa de Acero.
- Marco Tapajuntas plano fabricado en chapa de Acero.
- Panel Reversible fabricado en chapa de Acero, pintado en Poliéster RAL 9005 (a).
- Cerraduras **Glide** reversibles con moldura y precinto de seguridad.
- Sistema **ROTEX** para alimentación de la BIE.
- Sistema **Espiroflex** (anti-estrangulamiento) para alimentación de BIE.
- Carrete fijo **Eacisystem** con alimentación axial.
- Devanadera en termoplástico copolímero según ISO 4892-2 (b).
- 7 Posibles entradas de alimentación.
- Lanza **Triplex** de triple efecto. Rosca hembra 1" (Ø 10 mm.).
- Sistema **Guiman** para orientación y deslizamiento de manguera.
- 20 m. manguera semirrígida Ø 25 mm. EN-694.
- Pipeta-codo para sustitución rápida de manguera.
- Válvula **Unión Loca** de bola 1" en latón cromado.
- Desmultiplicador para accionamiento de válvula, con arrastre metálico.
- Manómetro escala 0 - 16 kg./cm². Rosca 1/4".
- Válvula de corte en latón cromado para manómetro. Rosca 1/4".
- Possibilidad de instalación con toma adicional.

DIMENSIONES DEL HUECO PARA INSTALACIÓN EMPOTRAMIENTO

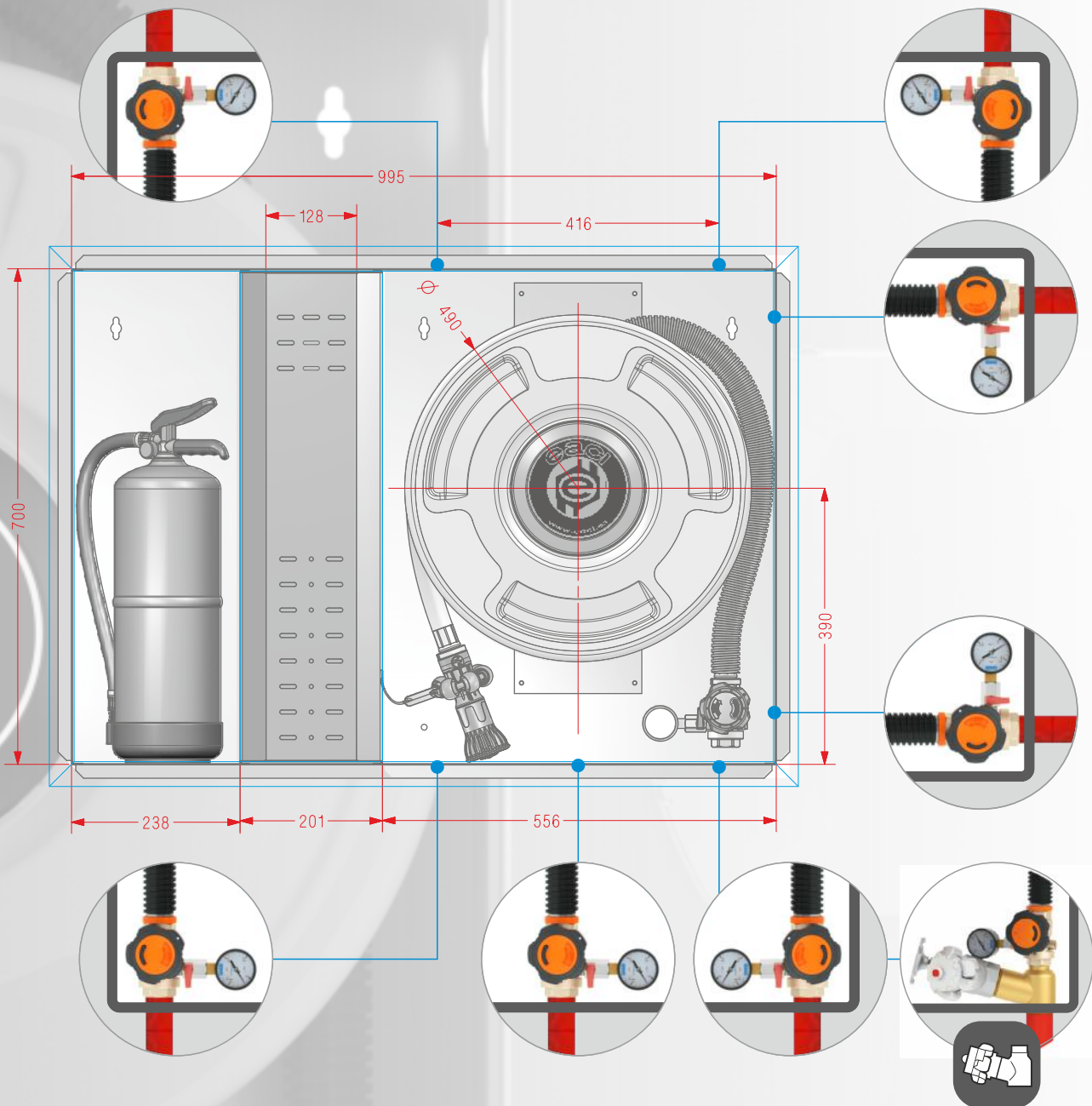
H = 710 **A** = 1005 **F** = 255

FE FRONTAL EXTRAÍBLE Color predeterminado RAL 3000
Color opcional RAL 9010

H = 760 **A** = 1055

(Dimensiones en mm.)

(a) Debido a su diseño, los pulsadores quedan resguardados con el armario.
(b) Resistencia UV exposición a fuentes luminosas de arco de Xenón

POSIBLES ENTRADAS DE ALIMENTACIÓN: SUPERIORES, INFERIORES Y LATERALES.

CONFIGURACIÓN DE TOMA ADICIONAL
Ref. T45

Toma adicional de 45 mm. en latón Ref. TAD

Válvula de asiento en latón cromado Ref. V45LU, con cierre vulcanizado.

Racor Barcelona certificado AENOR Ref. RE45U

Tapón Barcelona DN Ø 45 mm. Certificado AENOR Ref. T45U

PARA CONEXIÓN A COMPONENTES INCLUIDOS EN LA BIE

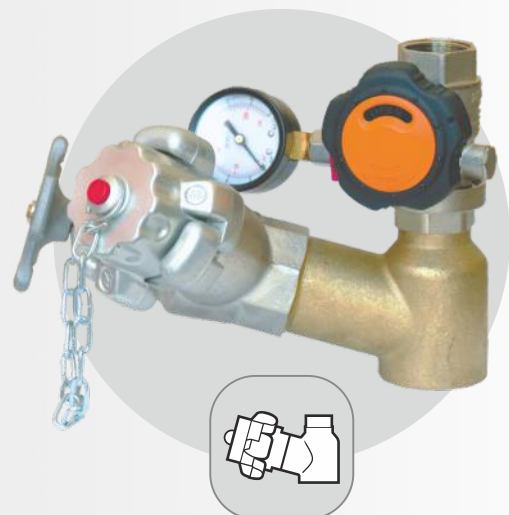
Válvula Unión Loca de bola 1" en latón cromado.

Desmultiplicador para accionamiento de válvula, con arrastre metálico.

Manómetro escala 0 - 16 kg./cm². Rosca 1/4".

Válvula de corte en latón cromado para manómetro. Rosca 1/4".

Producto Certificado por AENOR , según norma UNE 23400



PRODUCTOS COMPLEMENTARIOS A ESTA FAMILIA: ARMARIOS PARA EXTINTOR