

Equipo de presión automático con velocidad variable para el suministro de agua

Aplicaciones

Bombeo automático de aguas limpias para uso doméstico, industrial, agrícola y jardinería.
Presión de trabajo regulable.

Materiales

Multi y Multi VE:

Cuerpo bomba e impulsores en AISI 304.
Eje bomba en AISI 431.
Difusores en tecnopolímero.
Aspiración e impulsión en acero gris de fundición.

Cierre mecánico.
Carcasa motor en aluminio.
Juntas en NBR.

Multi VS:

Cuerpo bomba, aspiración, impulsión, difusores e impulsores en AISI 304.
Cierre mecánico.
Carcasa motor en aluminio.
Juntas en NBR.

Colectores: AISI 304.

Válvulas y conexiones: Latón.

Equipamiento incluido

Bomba (x3).
Speedrive V2 (x3).
Colector impulsión.
Colector aspiración opcional.
Cuadro de control y maniobra.
Válvulas.
Conexiones.
Válvulas de retención.
Tanque hidroneumático (20).
Transductor de presión.
Base.

Motor

Asíncrono 2 polos.
Protección IPX5.
Aislamiento clase F.
Servicio continuo.

Limitaciones

Temperatura máxima del agua:
CKE con Multi/Multi VE: 40°C.
CKE con Multi VS: 120°C.

Funciones y protecciones

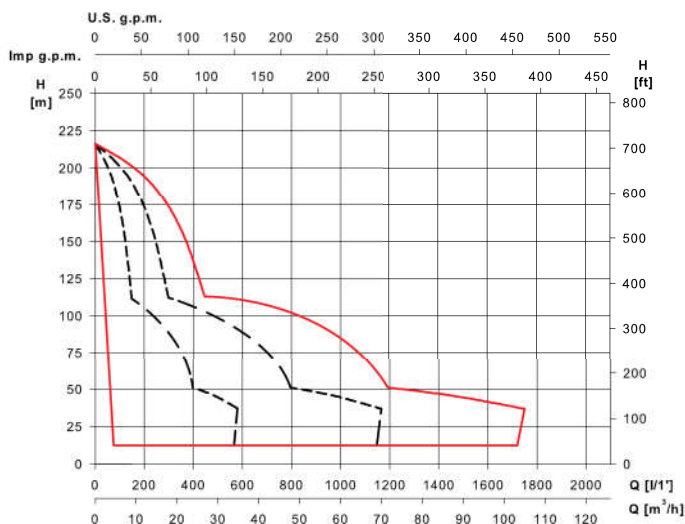
Trabajo en seco con rearme automático.
Detección fallo transductor de presión.
Sobretensión y cortocircuito con rearme automático.
Tensión de alimentación con rearme automático.
Sobretemperatura con rearme automático.
Derivación a tierra y error de fase del motor.
Error de comunicación.

Funcionamiento

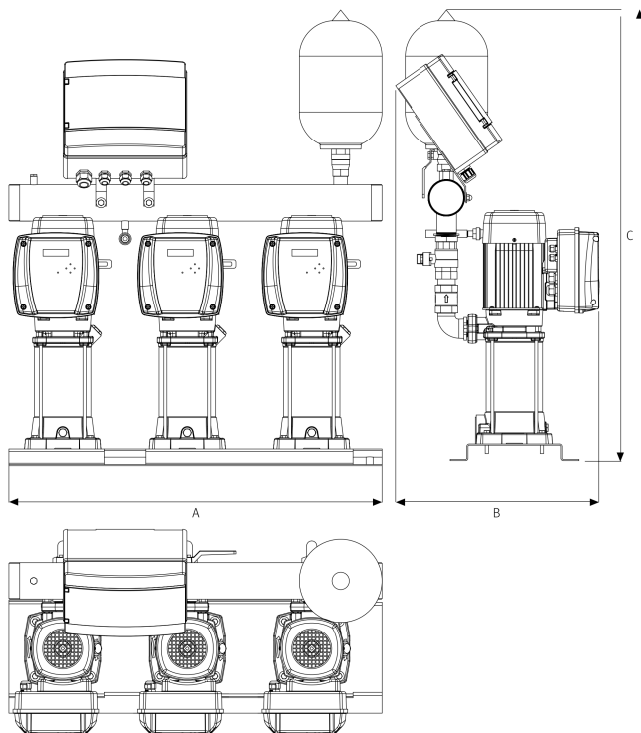
Velocidad autorregulable para mantener la presión y caudal constantes que la vivienda, edificio o instalación demandan en cada momento.



Campo aplicación CKE 3



CKE 3 Multi



CKE 3 Multi VE

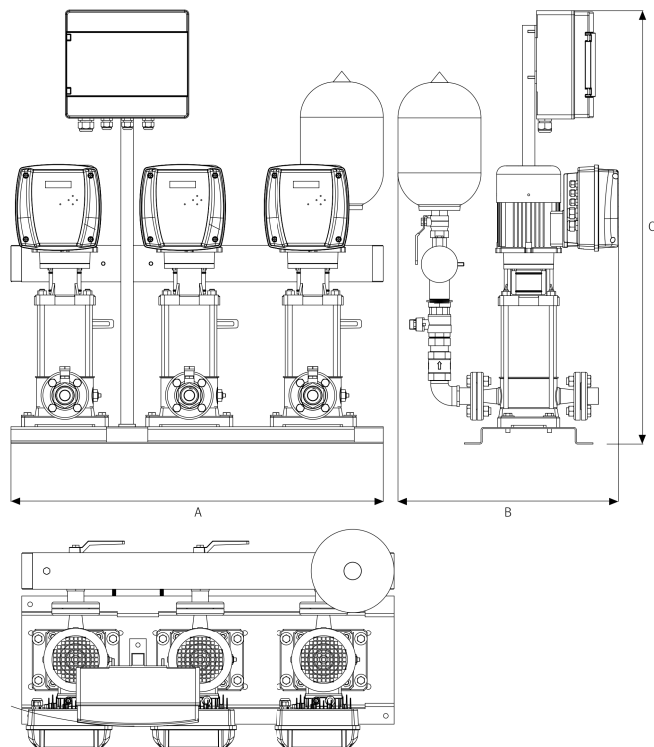


Tabla de características, dimensión y peso

Modelo	Altura máxima [m]	Caudal máximo [m³/h]	P2 [kW]	Speedrive V2	Ø Bomba		Ø Colector impulsión	Dimensiones			Peso [Kg]	Código
					Asp.	Imp.		A	B	C		
CKE 3 Multi 35 4	55	31,5	1,1	T22	1 1/2"	1 1/4"	3"	900	464	1044	99	176742
CKE 3 Multi 35 5	67	31,5	1,5	T22	1 1/2"	1 3/4"	3"	900	464	1067	107	176743
CKE 3 Multi 35 6	83	31,5	2,2	T22	1 1/2"	1 1/4"	3"	900	464	1093	109	176453
CKE 3 Multi 35 8	110	31,5	3	T55	1 1/2"	1 1/4"	3"	900	500	1142	130	176745
CKE 3 Multi 35 10	138	31,5	4	T55	1 1/2"	1 1/4"	3"	900	500	1170	151	176746
CKE 3 Multi 55 4	51	54	2,2	T22	1 1/2"	1 1/4"	3"	900	500	1149	118	176748
CKE 3 Multi 55 6	79	54	3	T55	1 1/2"	1 1/4"	3"	900	533	1228	144	176749
CKE 3 Multi 55 7	93	54	4	T55	1 1/2"	1 1/4"	3"	900	533	1272	157	176750

Modelo	Ø Colector	Ø Válvulas	Ø Bridas	Código
Kit aspiración para CKE 3 Multi 35 y Multi 55	3"	1 1/2"	1 1/2"	205223

Modelo	Altura máxima [m]	Caudal máximo [m³/h]	P2 [kW]	Speedrive V2	Ø Bomba		Ø Colector impulsión	Dimensiones			Peso [Kg]	Código
					Asp.	Imp.		A	B	C		
CKE 3 Multi VE 94 6	58	40,5	1,5	T22	44	44	3"	900	550	1038	126	203942
CKE 3 Multi VE 94 8	77	40,5	2,2	T22	44	44	3"	900	550	1138	137	203943
CKE 3 Multi VE 94 11	108	40,5	3	T55	44	44	3"	900	550	1310	187	203944
CKE 3 Multi VE 121 3	50	82	4	T55	50	50	4"	900	550	1147	234	203945
CKE 3 Multi VE 121 5	83	82	5,5	T55	50	50	4"	900	550	1295	300	203946

CKE 3 Multi VS

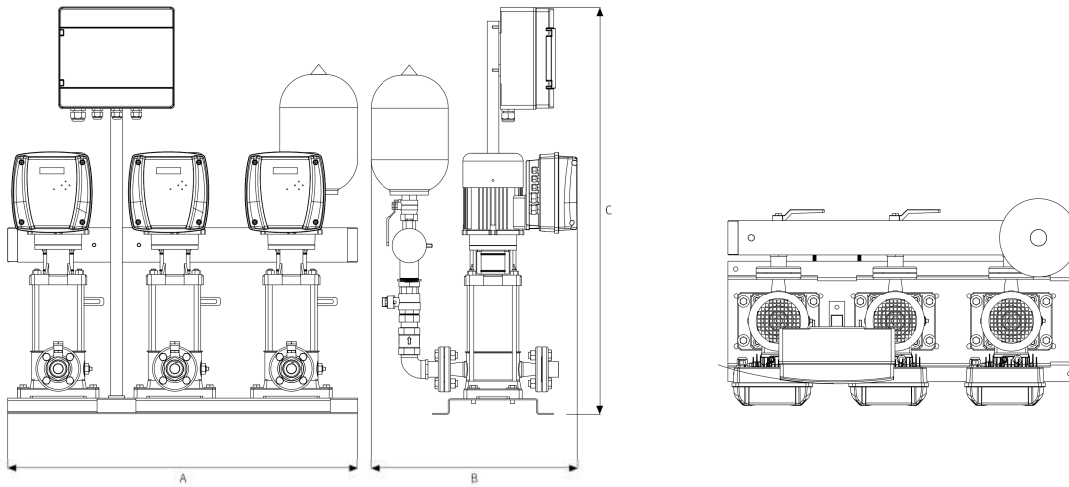


Tabla de características, dimensión y peso

Modelo	Altura máxima [m]	Caudal máximo [m³/h]	P2 [kW]	Speedrive V2	Ø Bomba		Ø Colector impulsión	Dimensiones			Peso [Kg]	Código 3~400V
					Asp.	Imp.		A	B	C		
CKE 3 Multi VS4 05	45	19,5	0,75	T22	25	25	2"	900	550	915	108	204036
CKE 3 Multi VS4 07	63	19,5	1,1	T22	25	25	2"	900	550	937	108	204037
CKE 3 Multi VS4 10	90	19,5	1,5	T22	25	25	2"	900	550	1029	137	204038
CKE 3 Multi VS4 14	126	19,5	2,2	T22	25	25	2"	900	550	1144	148	204039
CKE 3 Multi VS4 20	180	19,5	3	T55	25	25	2"	900	550	1315	191	204040
CKE 3 Multi VS6 03	30	27	0,75	T22	32	32	2"	900	550	883	112	204041
CKE 3 Multi VS6 05	49	27	1,1	T22	32	32	2"	900	550	933	115	204042
CKE 3 Multi VS6 07	69	27	1,5	T22	32	32	2"	900	550	989	137	204043
CKE 3 Multi VS6 10	98	27	2,2	T22	32	32	2"	900	550	1093	148	204044
CKE 3 Multi VS6 14	138	27	3	T55	32	32	2"	900	550	1235	191	204045
CKE 3 Multi VS6 18	177	27	4	T55	32	32	2"	900	550	1344	223	204046
CKE 3 Multi VS6 22	216	27	5,5	T55	32	32	2"	900	550	1455	270	204047
CKE 3 Multi VS10 03	34	39,5	1,1	T22	40	40	3"	900	550	947	140	204048
CKE 3 Multi VS10 04	46	39,5	1,5	T22	40	40	3"	900	550	979	162	204049
CKE 3 Multi VS10 06	68	39,5	2,2	T22	40	40	3"	900	550	1047	176	204050
CKE 3 Multi VS10 08	91	39,5	3	T55	40	40	3"	900	550	1155	212	204051
CKE 3 Multi VS10 09	103	39,5	4	T55	40	40	3"	900	550	1191	234	204018
CKE 3 Multi VS10 11	126	39,5	4	T55	40	40	3"	900	550	1244	241	204053
CKE 3 Multi VS10 15	171	39,5	5,5	T55	40	40	3"	900	550	1455	403	204054
CKE 3 Multi VS15 02	29	67,5	2,2	T22	50	50	4"	900	550	951	169	204057
CKE 3 Multi VS15 03	44	67,5	3	T55	50	50	4"	900	550	1032	202	204058
CKE 3 Multi VS15 04	59	67,5	4	T55	50	50	4"	900	550	1069	223	204059
CKE 3 Multi VS15 06	88	67,5	5,5	T55	50	50	4"	900	550	1226	367	204060
CKE 3 Multi VS25 01	21	105	2,2	T22	65	65	5"	900	550	708	252	204064
CKE 3 Multi VS25 02	41	105	4	T55	65	65	5"	900	550	778	306	204065
CKE 3 Multi VS25 03	62	105	5,5	T55	65	65	5"	900	550	1299	410	204066