

Art.: 3064

Válvula de esfera boca de riego vertical

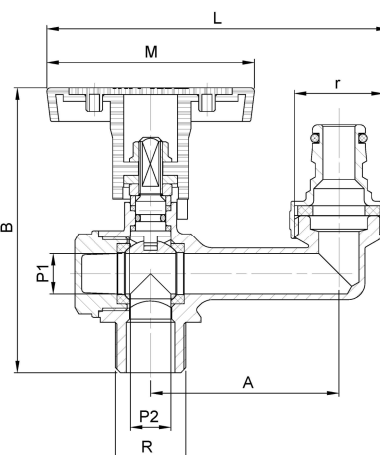
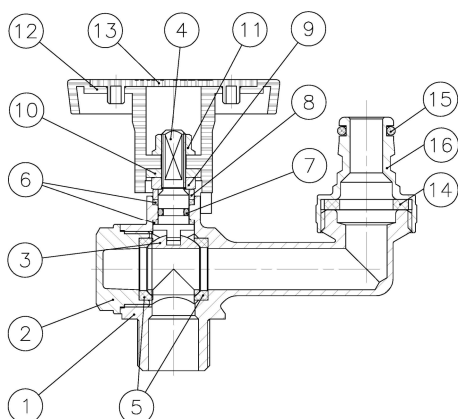
Vertical hydrant ball valve

Características

1. Válvula de esfera para conexión manguera verticalmente.
2. Construcción en latón s/ UNE- EN12165.
3. Entrada rosca gas (BSP) macho s/ ISO 228/1.
4. Salida racor Rapid-Ge (sistema Genebre) para conectar manguera verticalmente en ref. 3064 04 y 3064 05. En ref. 3064 06 salida racor de 2 piezas.
5. Accionamiento mediante maneta en "T" de plástico
6. Eje no eyectable.
7. Asientos PTFE.
8. Temperatura de trabajo desde -20°C a 100°C.
9. Presión máxima de trabajo 16 bar (PN-16).

Features

1. Bibcock ball valve for vertically hose connection.
2. Brass construction acc/ UNE-EN 12165.
3. Gas (BSP) threaded male inlet acc/ ISO 228/1.
4. Fittind Rapid-Ge (Genebre system) for vertically hose connection in ref. 3064 04 and 3064 05. In ref. 3064 06 fitting two-piece outlet.
5. Working through plastic T-handle.
6. Non ejection stem.
7. PTFE Seats.
8. Working temperature from -20°C to 100°C.
9. Maximum working pressure 16 bar (PN-16).



Nº	Denominación / Name	Material	Acabado Sup. / Surface Treatment
1	Cuerpo / Body	Latón / Brass	Granallado / Peened
2	Tapa / Cap	Latón / Brass	Granallado / Peened
3	Esfera / Ball	Latón / Brass	Cromado / Chrome plated
4	Eje / Stem	Latón / Brass	Cromado / Chrome plated
5	Asientos / Ball seats	PTFE	-
6	A.prensa / Stem Packing	PTFE	-
7	Tórica / O-ring	NBR	-
8	Anillo / Stem ring	Latón / Brass	Cromado / Chrome plated
9	Tuerca / Nut	Latón / Brass	-
10	Inserto / Metal insert	Latón / Brass	Cromado / Chrome plated
11	Tuerca / Nut	Latón / Brass	Cromado / Chrome plated
12	Maneta / Handle	Plástico / Plastic	-
13	Tapa / Handle cap	Plástico / Plastic	-
14	Junta tórica / O-ring	NBR	-
15	Junta tórica / O-ring	NBR	-
16	Racor / Connection	Latón / Brass	-

Ref.	Medida / Size R x r	Dimensiones / Dimensions (mm)						Peso / Weight (g)
		P1	P2	A	B	L	M	
3064 04	1/2" x 3/4"	12	11	55	85	100	62	250
3064 05	3/4" x 1"	14,4	14,4	58	86	102	62	330
3064 06	1" x 1"	19	18	72	114	130	82	470