

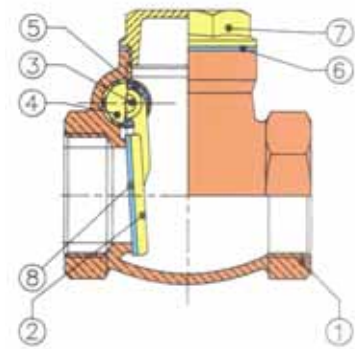
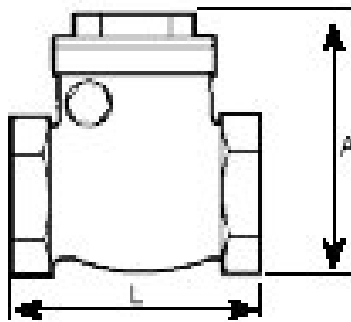
## Art.: 3180 Válvula de Retención a Clapeta Swing Check Valve

### Características

1. Construcción en latón s/ UNE-EN 12165.
2. Extremos roscados gas H-H s/ ISO 228/1.
3. Presión máxima de trabajo 12÷8 bar (según medida).
4. Temperatura máxima de trabajo 90° C.

### Features

1. Brass construction according to UNE-EN 12165.
2. Threaded ends according to ISO 228/1.
3. Maximum working pressure 12÷8 bar (depending on size).
4. Maximum working temperature 90° C.



Nº	Denominación / Name	Material	Acabado Superficial / Surface Treatment
1	Cuerpo / Body	Latón / Brass	Granallado / Peened
2	Obturador / Disc	Latón / Brass	-
3	Pasador / Stem	Latón / Brass	-
4	Tapon / Plug	Latón / Brass	Granallado / Peened
5	Junta / Gasket	Fibra / Fibber	-
6	Junta tapa / Bonnet Gasket	Fibra / Fibber	-
7	Tapa / Bonnet	Latón / Brass	Granallado / Peened
8	Junta Obturador / Disc Gasket	NBR	-

Ref.	Medida / Size	PN	Dimensiones / Dimensions (mm.)			Peso / Weight (g.)
			P	A	L	
3180 04	½"	12	15	52	49	160
3180 05	¾"	12	20	63	58	220
3180 06	1"	12	25	69	70	360
3180 07	1¼"	10	30	87	80	450
3180 08	1½"	10	35	97	88	730
3180 09	2"	10	45	110	102	1035
3180 10	2½"	8	57	110	115	1450
3180 11	3"	8	60	132	134	2360
3180 12	4"	8	90	163	163	3885