

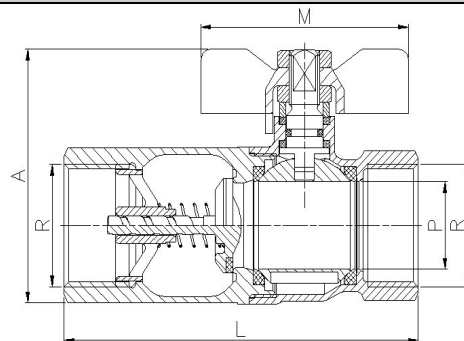
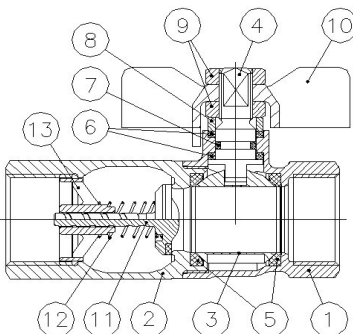
Art: 3123 Válvula de esfera con retención Ball valve with check valve

Características

1. Válvula esfera latón, paso total
2. Construcción en latón s/ UNE-EN 12165 cromado.
3. Extremos roscados gas (BSP) hembra s/ ISO 228/1.
4. Accionamiento esfera mediante palomilla aluminio.
5. Cierre retención NBR vulcanizado.
6. Muelle acero INOX AISI 304.
7. Presión mínima de apertura 0,03 Bar.
8. Presión máxima de trabajo 25 bar (PN-25).
9. Temperatura de trabajo desde -20°C a 90°C.
10. Asientos PTFE.

Features

1. Brass ball valve, full bore.
2. Brass construction acc/ UNE-EN 12165 chrome plated.
3. Thread ends gas (BSP) female acc/ ISO 228/1.
4. Ball working by means butterfly aluminium handle.
5. Vulcanized NBR check valve sealing.
6. Stainless steel spring AISI 304.
7. Minimum opening pressure 0,03 Bar.
8. Maximum working pressure 25 bar (PN-25).
9. Working temperature from -20°C to 90°C.
10. PTFE Seats.



| Nº | Denominación/Name | Material | Acabado Superficial/Surface Treatment |
|----|------------------------------|-----------------------|---|
| 1 | Cuerpo / Body | Latón / Brass | Granallado + Cromado / Peened + Chromed |
| 2 | Tapa Retención / Check Cap | Latón / Brass | Granallado + Cromado / Peened + Chromed |
| 3 | Esfera / Ball | Latón / Brass | Cromado / Chromed |
| 4 | Eje / Stem | Latón / Brass | Cromado / Chromed |
| 5 | Asientos / Ball seats | PTFE / PTFE | - |
| 6 | Empaquetadura / Stem Packing | PTFE / PTFE | - |
| 7 | Junta Tórica / O-Ring | NBR / NBR | - |
| 8 | Prensaestopas / Stem Ring | Latón / Brass | Cromado / Chromed |
| 9 | Tuerca / Nut | Latón / Brass | Cromado / Chromed |
| 10 | Palomilla / T-Handle | Aluminio / Aluminium | Painted / Pintado |
| 11 | Conjunto Eje / Stem Assembly | Latón+NBR / Brass+NBR | - |
| 12 | Muelle / Spring | Inox 316 / AISI 316 | - |
| 13 | Tope muelle / Stoper spring | Latón / Brass | Cromado / Chromed |

| Ref. | Medida/Size R | Dimensiones/Dimensions (mm) | | | | Peso/Weight (g) |
|---------|------------------|-----------------------------|-----|----|----|-----------------|
| | | P | L | A | M | |
| 3123 04 | 1/2" | 15 | 76 | 50 | 50 | 190 |
| 3123 05 | 3/4" | 20 | 91 | 62 | 62 | 335 |
| 3123 06 | 1" | 25 | 106 | 69 | 62 | 530 |

CURVA PRESIÓN - TEMPERATURA / PRESSURE - TEMPERATURE RATING

