

Art.: 3084

Válvula de esfera H-H cuadradillo

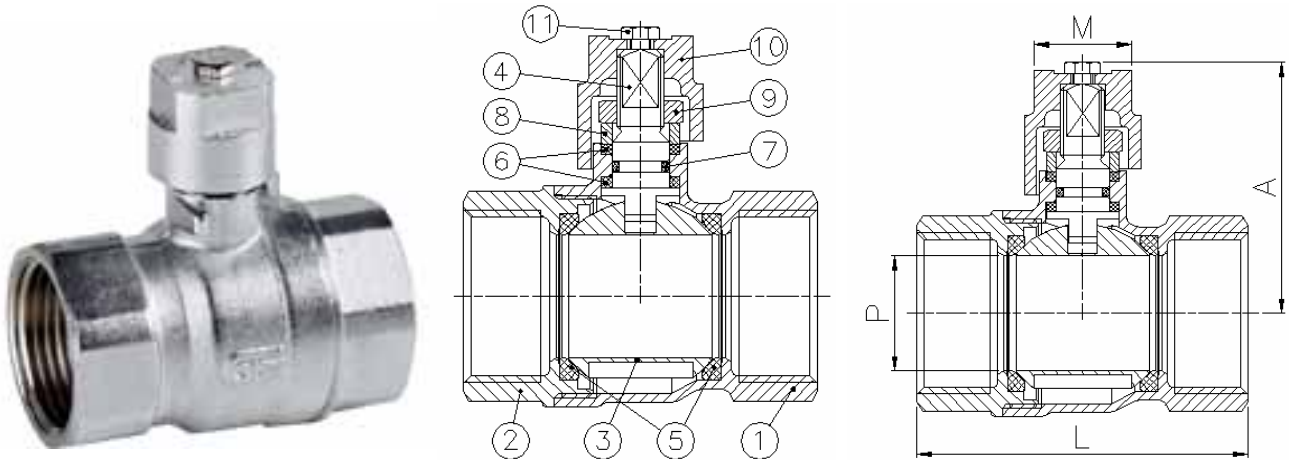
Square handle brass ball valve F-F

Características

1. Válvula esfera de latón PN-25, paso total.
2. Construcción en latón según UNE-EN 12165.
3. Extremos roscados gas hembra-hembra según ISO 228/1
4. Accionamiento mediante cuadradillo.
5. Temperatura máxima 180 °C.

Features

1. Brass ball valve PN-25, full bore.
2. Brass according to UNE-EN 12165.
3. Thread ends gas female-female according to ISO 228/1.
4. Working by means of square handle.
5. Max. Temperature 180 °C.



Nº	Denominación / Name	Material	Acabado Superficial / Surface Treatment
1	Cuerpo / Body	Latón / Brass	Granallado+Cromado / Peened+Chromed
2	Tapa / Cap	Latón / Brass	Granallado+Cromado / Peened+Chromed
3	Esfera / Ball	Latón / Brass	Cromado / Chromed
4	Eje / Stem	Latón / Brass	Cromado / Chromed
5	Asientos / Ball seats	PTFE	-
6	Empaquet. / Stem packing	PTFE	-
7	Tórica / O-ring	N.B.R.	-
8	Anillo prensa / Stem ring	Latón / Brass	Cromado / Chromed
9	Tuerca / Nut	Latón / Brass	Cromado / Chromed
10	Maneta / Handle	Latón / Brass	Granallado+Cromado / Peened+Chromed
11	Tornillo / Screw	Acero / Steel	Cromado / Chromed

Ref.	Medida / Size	PN	Dimensiones / Dimensions (mm)				Peso / Weight (g)
			P	A	L	M	
3084 04	1/2"	25	15	38	49	20	155
3084 05	3/4"	25	20	49	56	20	245
3084 06	1"	25	25	52	68	20	380
3084 07	1 1/4"	25	32	63	80	30	605
3084 08	1 1/2"	25	40	69	89	30	850
3084 09	2"	25	50	80	104	30	1300
3084 10	2 1/2"	25	60	89	137	30	2430
3084 11	3"	25	74	117	158	30	3950
3084 12	4"	25	92	131	183	30	5980