



Mod. CE40PP

Ref. CE40PP

Mod. CE40PP-C

Ref. CE40PP-C

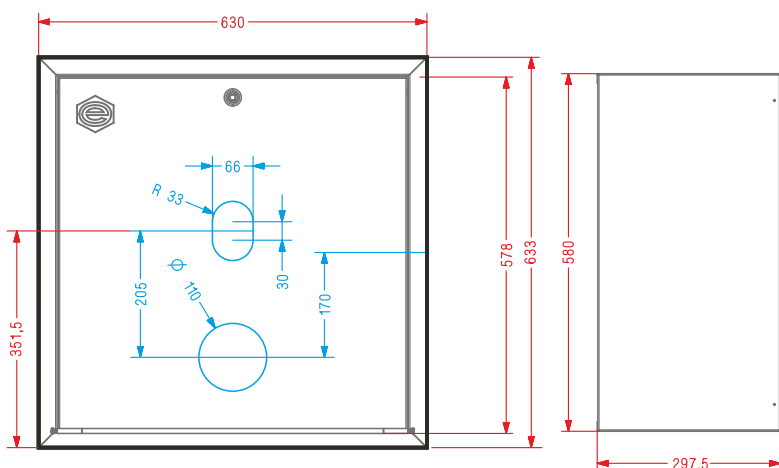
EQUIPADO CON BIFURCACIÓN
B45RU + VS3



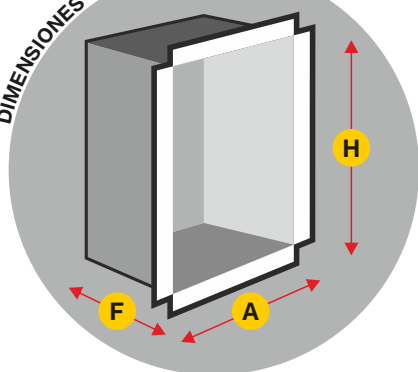
- Cofre de empotramiento para columna seca.
- Formado por cajón de empotramiento y frontal extraíble con marco plano.
- Cajón fabricado en chapa de Acero Galvanizado sin pintar.
- Puerta fabricada en chapa de Acero. Pintado en Poliéster.
- Marco plano fabricado en chapa de Acero. Pintado en Poliéster.
- Cierre de bombín. Figura de cuadradillo.



Color predeterminado puerta **RAL 9010**
Color predeterminado marco **RAL 3000**
Disponible también cualquier combinación de estos 2 colores



DIMENSIONES DEL COFRE



H = 580 **A** = 577 **F** = 297,5
(Dimensiones en mm.)

Bifurcación Mod. B45RU

- Bifurcación de 45 mm de cierre por esferas.
- Entrada rosca interior 2 1/2".
- Salidas de roscas interiores 1 1/2".
- Cuerpo en fundición de Aluminio.
- Palancas de fundición de Aluminio.
- Acabado: Pintura de Poliéster RAL 3000.
- Racores Barcelona Ø 45 mm. Aluminio estampado.
- Taponos Barcelona Ø 45 mm. Aluminio estampado.



Producto Certificado por AENOR, según norma UNE 23400

Válvula Mod. VS3

- Válvula de esfera PN 30.
- Entrada y salida rosca interior 3".
- Cuerpo en Latón cromado.
- Palanca de Acero con recubrimiento de empuñadura.
- Sistema Anti-Hielo.



DIMENSIONES DEL HUECO PARA INSTALACIÓN EMPOTRAMIENTO

H = 590 **A** = 590 **F** = 310

FE FRONTAL EXTRAÍBLE

H = 633 **A** = 630

(Dimensiones en mm.)

