

Mod. CE40PI

Mod. CE40PI-C

**EQUIPADO CON
BIFURCACION**

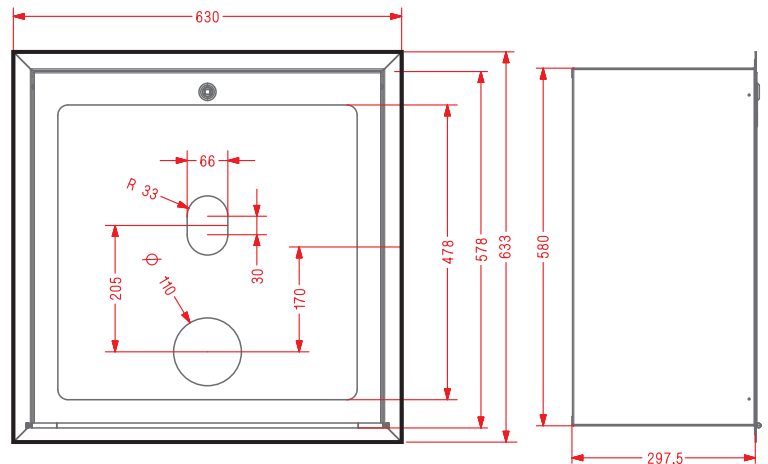


- Cofre para empotramiento para columna seca.
- Formado por 2 cuerpos independientes.
- Cajón empotramiento y frontal extraíble con marco plano.
- Dimensiones del cajón Altura= 580, Ancho= 576, Fondo= 297,5 mm.
- Dimensiones del frontal Altura= 633, Ancho = 630 mm.
- Acabado marco: Pintura de Poliéster RAL 3000.
- Puerta encastrada para acristalar. (Cristal NO incluido)
- Medidas del cristal: 560 x 520 x 3 mm.
- Acabado puerta: Acero Inoxidable AISI 304 Grafilado.
- Cajón de empotramiento en chapa de acero galvanizado sin pintar.
- Cierre de bombín con figura de cuadrado.

Mod. B45RU

**BIFURCACIÓN PARA
COFRES IPF-40**

Producto Certificado por AENOR
Según norma UNE 23400



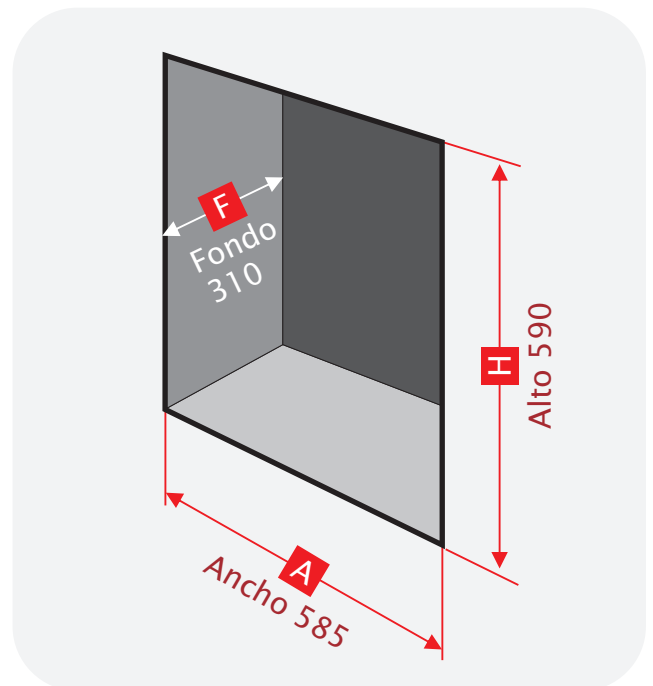
- Bifurcación de 45 mm cierre por esferas.
- Entrada rosca interior 2 ½".
- Salidas roscas interiores 1 ½".
- Cuerpo en fundición de Aluminio.
- Palancas de fundición de Aluminio.
- Acabado: Pintura de Poliéster Ral-3000.
- Racores Barcelona de 45 mm. Aluminio estampado.
- Tapones Barcelona de 45 mm. Aluminio estampado.
- Complemento para sistemas columna seca IPF-39, IPF40.

**DIMENSIONES DEL HUECO PARA
INSTALACIÓN EMPOTRAMIENTO**

Mod. VS3

**VÁLVULA PARA
COFRES IPF-40**

- Válvula de esfera PN 30.
- Entrada y salida rosca interior 3".
- Cuerpo en Latón cromado.
- Palanca de acero con protección de empuñadura.
- Sistema anti Hielo.
- Complemento para sistemas columna seca IPF-40.



(Dimensiones en mm.)