

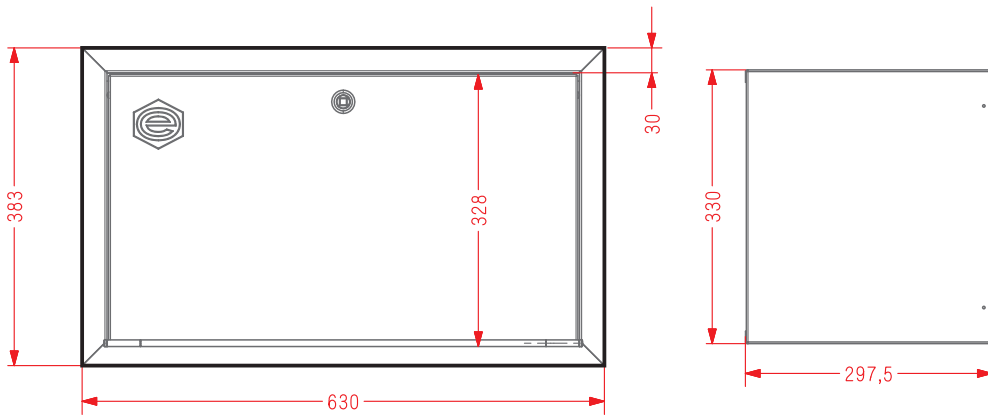
Mod. CE39PP

Mod. CE39PP-C

EQUIPADO CON
BIFURCACIÓN



- Cofre para empotramiento para columna seca.
- Formado por 2 cuerpos independientes.
- Cajón empotramiento y frontal extraíble con marco plano.
- Dimensiones del cajón Altura= 330, Ancho= 576, Fondo= 297,5 mm.
- Dimensiones del frontal Altura= 383, Ancho = 630 mm.
- Acabado marco: Pintura de Poliéster RAL 3000.
- Acabado puerta: Pintura de Poliéster RAL 9016.
- Cajón de empotramiento en chapa de acero galvanizado sin pintar.
- Cierre de bombín con figura de cuadradillo.



Mod. B45RU

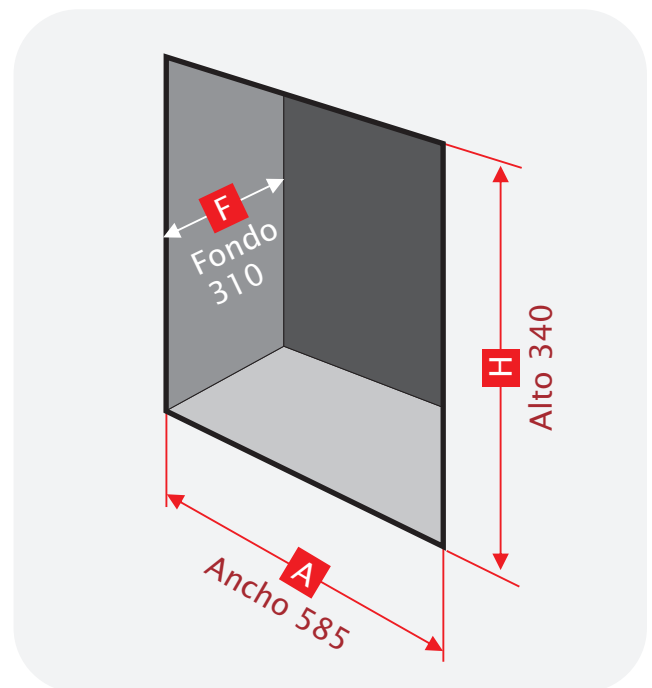
BIFURCACIÓN PARA
COFRES IPF-39



- Bifurcación de 45 mm cierre por esferas.
- Entrada rosca interior 2 ½".
- Salidas roscas interiores 1 ½".
- Cuerpo en fundición de Aluminio.
- Palancas de fundición de Aluminio.
- Acabado: Pintura de Poliéster Ral-3000.
- Racores Barcelona de 45 mm. Aluminio estampado.
- Tapones Barcelona de 45 mm. Aluminio estampado.
- Complemento para sistemas columna seca IPF-39, IPF40.

Producto Certificado por AENOR, según norma UNE 23400

DIMENSIONES DEL HUECO PARA
INSTALACIÓN EMPOTRAMIENTO



(Dimensiones en mm.)