

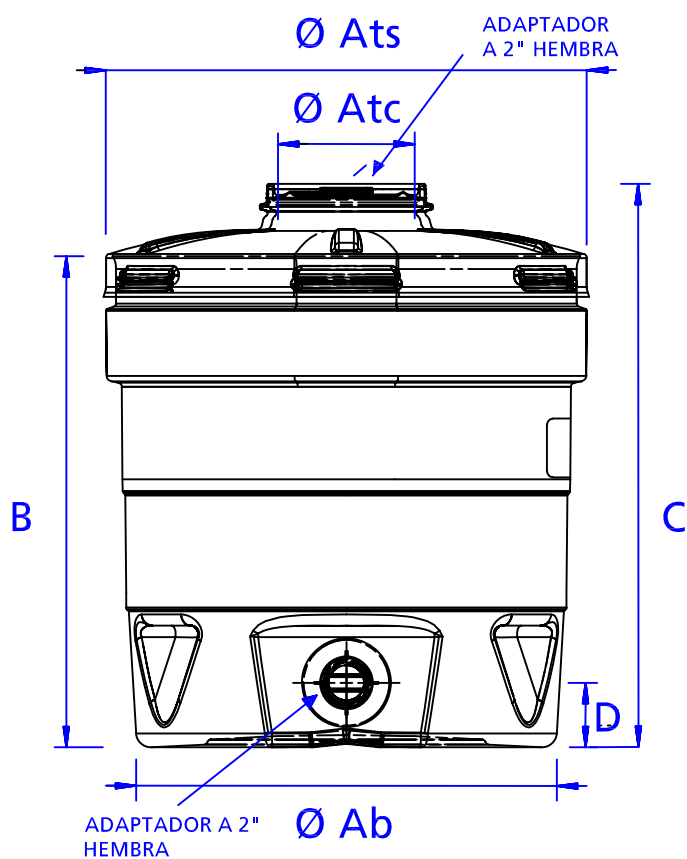


# AQUATONNE

DEPÓSITO DE SUPERFICIE PARA AGUA

MATERIAL: PEHD

COLOR: AZUL



Nº Artículo	-	4002401	4002402	4002403
Capacidad	L	350	500	1000
$\varnothing A_{ts}$	mm	820	820	1090
$\varnothing A_{b}$	mm	693	693	963
$\varnothing A_{tc}$	mm	250	250	250
Altura B	mm	835	1235	1270
Altura C	mm	975	1375	1396
Altura D	mm	110	110	110
Peso	Kg	15	18	30