

Cofre para contador de agua

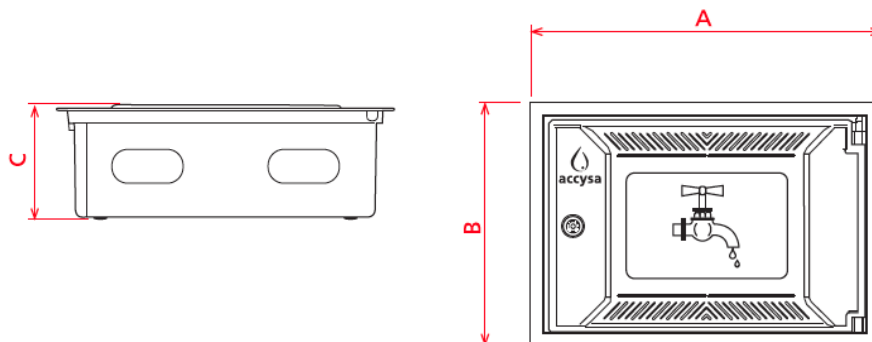


Especificaciones

- ☉ Cofre para contador de agua fabricado en poliéster reforzado con fibra de vidrio moldeado en caliente y fabricado en compresión
- ☉ Máxima resistencia a efectos ambientales y durabilidad
- ☉ La puerta se ha diseñado para ser retirada del armario facilitando el montaje interior
- ☉ Dispone de orificios de 55mm de diámetro en la parte inferior que permiten el paso de la tubería de entrada y salida.
- ☉ Puerta
 - Modelo 1: Puerta con pictograma de Grifo indicativo de agua potable.
 - Modelo 2: Puerta con ventanilla
 - Cierre pestillo de acero inoxidable, accionado por un eje de latón Allen, Triangular, Cuadradillo o JIS



Información adicional: Dimensiones



CÓDIGO	MEDIDAS	CIERRE	AISLAMIENTO	A	B	C	UD. CAJA
APG2535	250x350	Allen	-	400	300	160	1
APG2536	250x350	Triangular	-	400	300	160	1
APG2537	250x350	Cuadrado	-	400	300	160	1
APG2538	250x350	JIS	-	400	300	160	1
APG2535P	250x350	Allen	PUERTA	400	300	160	1
APG2536P	250x350	Triangular	PUERTA	400	300	160	1
APG2537P	250x350	Cuadrado	PUERTA	400	300	160	1
APG2538P	250x350	JIS	PUERTA	400	300	160	1
APG2535T	250x350	Allen	TOTAL	400	300	160	1
APG2536T	250x350	Triangular	TOTAL	400	300	160	1
APG2537T	250x350	Cuadrado	TOTAL	400	300	160	1
APG2538T	250x350	JIS	TOTAL	400	300	160	1

CÓDIGO	MEDIDAS	CIERRE	AISLAMIENTO	A	B	C	UD. CAJA
APG3045	300x450	Allen	-	500	350	170	1
APG3046	300x450	Triangular	-	500	350	170	1
APG3047	300x450	Cuadrado	-	500	350	170	1
APG3048	300x450	JIS	-	500	350	170	1
APG3045P	300x450	Allen	PUERTA	500	350	170	1
APG3046P	300x450	Triangular	PUERTA	500	350	170	1
APG3047P	300x450	Cuadrado	PUERTA	500	350	170	1
APG3049P	300x450	JIS	PUERTA	500	350	170	1
APG3045T	300x450	Allen	TOTAL	500	350	170	1
APG3046T	300x450	Triangular	TOTAL	500	350	170	1
APG3047T	300x450	Cuadrado	TOTAL	500	350	170	1
APG3048T	300x450	JIS	TOTAL	500	350	170	1

CÓDIGO	MEDIDAS	CIERRE	A	B	C	UD. CAJA
APG3045V	300x450 (VENTANA)	Allen	500	350	170	1
APG3046V	300x450 (VENTANA)	Triangular	500	350	170	1

